

ROLLON[®]

Linear Evolution

X-Rail



Мы всегда в движении - вместе с Вами

Компания Rollon S.p.A. ведет свою историю с 1975г. как производитель систем линейных перемещений. На настоящий момент Группа Rollon занимает лидирующие позиции в разработке, производстве и поставке линейных подшипников, телескопических направляющих и актуаторов. Центральный офис и производство располагаются в Италии, также компания широко представлена в мире подразделениями, представительскими офисами и развитой сетью дистрибуции. Продукция Rollon используется в самых различных областях промышленности и изобретательных решениях день за днем доказывая свою эффективность.

Решения для линейных перемещений



Линейные подшипники

- Роликовые
- С сепаратором и шариками
- С системой рециркуляции шариков

Телескопические направляющие

- Полного и частичного выдвижения
- Высокой грузоподъемности
- Для перемещения вручную

Актуаторы

- С ременным приводом
- С шарико-винтовой парой
- С зубчатой рейкой

Краткая характеристика компании

- > Полный ассортимент линейных направляющих и систем линейного перемещения, включая телескопические и актуаторы.
- > Развёрнутая по всему миру сеть сбыта, включающая собственные филиалы и дистрибьюторские компании.
- > Оперативная доставка в любую точку мира.
- > Огромное ноу-хау в области решения конкретных прикладных задач.



> Стандартные решение

Широкий выбор различных моделей и типоразмеров
Линейные направляющие с каретками на роликах или с шариками и сепаратором
Телескопические направляющие, рассчитанные на высокую нагрузку
Линейные актуаторы с ременным приводом или с шарико-винтовой парой
Системы многоосевого перемещения



> Сотрудничество с Заказчиком

Многолетний накопленный опыт использования продукции по всему миру
Консалтинговые услуги по реализации проектов
Максимизация производительности и оптимизация затрат



> Возможность модификации изделий под конкретные нужды

Специальные продукты
Исследования и разработка новых технических решений
Технологии, применимые в самых различных областях
Оптимальные защитные покрытия поверхностей

Области применения

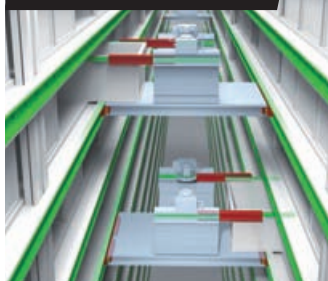
Аэрокосмическая промышленность



Железнодорожный транспорт



Логистика



Промышленность



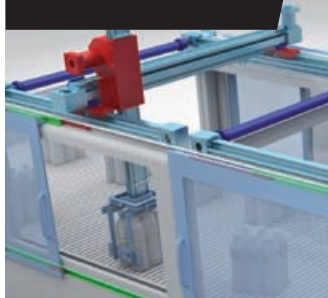
Медицина



Специальные транспортные средства



Робототехника



Упаковка



> X Rail



1 Особенности конструкции

X-Rail: устойчивые к коррозии или оцинкованные стальные линейные подшипники

XR-2

2 Технические характеристики

Эксплуатационные характеристики и примечания

XR-4

Грузоподъемность

XR-5

3 Размеры изделий

Базовые направляющие

XR-6

Компенсирющие направляющие

XR-8

Направляющие, поставляемые в сборе с каретками

XR-10

4 Аксессуары

Ролики

XR-11

Крепёжные винты

XR-12

5 Технические инструкции

Применяемая смазка и системы смазки, система направляющих, включающая направляющие типов "T" + "U"

XR-13

Регулировка преднатяга,

Применение роликов на радиальных шарикоподшипниках

XR-15

Расшифровка кодов заказа изделий

Расшифровка кодов заказа изделий

XR-16

Аксессуары

XR-17

Технические характеристики



Обозначение		Сечение	Профиль направляющей	Индукционная закалка дорожек качения	Самоцентрирование	Тела качения		Устойчивость к коррозии	
Группа	Серия					Шарики	Ролики		
Compact Rail		TLC KLC ULC			✓	+++			****
	X-Rail	TEX TES UEX UES				+++			 Выпускается из нержавеющей стали
Easyslide		SN			✓	++			****
		SNK			✓	+			****
Mono Rail		MR			✓	-			
		MMR			✓	-			****
Curviline		CKR CVR CKRH CVRH CKRX CVRX			✓	+			 Выпускается из нержавеющей стали
Sys		SYS1				++			****
Prismatic Rail		203			✓	+++			

Указанные данные не могут отображать всего многообразия применений и должны быть проверены.

Полную информацию по продуктам Вы сможете найти на www.rollon.com

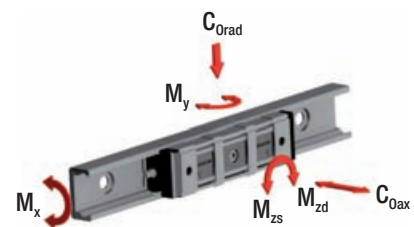
* Максимальное значение зависит от применения.

** Большая длина перемещения может быть получена путем стыковки направляющих.

*** С 50

**** Для получение более подробной информации обращайтесь в компанию Роллон.

Типоразмер	Макс. грузоподъемность на каретку [Н]		Макс. динамическая нагрузка [N] C 100	Макс. момент [Н·м]			Макс. длина направляющей [мм]	Макс. Рабочая скорость* [м/с]	Макс. ускорение [м/с ²]	Рабочая температура
	C ₀ радиальная	C ₀ осевая		M _x	M _y	M _z				
18-28-35 -43-63	15000	10000	36600	350	689	1830	4080**	9	20	-20°C/+120°C
20-30-45	1740	935	****				3120	1.5	2	-20°C/+100°C TEX-UEX -20°C/+120°C TES-UES
22-28-35 -43-63	122000	85400	122000	1120,7	8682	12403	1970	0,8		-20°C/+130°C
43	10858	7600	10858	105	182	261	2000**	1,5		-20°C/+70°C
15-20-25-30- 35-45-55	249000		155000***	5800	6000	6000	4000**	3,5	20	-10°C/+60°C
7-9-12-15	8385		5065	171,7	45,7	45,7	1000**	3	250	-20°C/+80°C
16,5-23	2475	1459	****				3240	1,5	2	-20°C/+80°C
50-100-130-180	3960	6317	-	548	950	668	7500**	5	20	0°C/+60°C
200	6320	6320	-	700	820	705	7500**	5	20	0°C/+60°C
28-35-55	15000	15000	-	-	-	-	7500**	7	20	-10°C/+80°C



C R

X R

E S

M R

C L

Особенности конструкции



> X-Rail: устойчивые к коррозии или оцинкованные стальные линейные подшипники



Рис. 1

В состав системы "X-Rail" входят профильные роликовые направляющие, предназначенные для тех областей применения, в которых требуется обеспечить хорошие технические и эксплуатационные характеристики, включая высокую стойкость к коррозии, по невысокой цене.

К системе "X-Rail" относятся изделия двух серий: направляющие с профильными рабочими поверхностями (допустимое осевое смещение = 0 градусов), и направляющие с плоскими рабочими поверхностями (допустимое осевое смещение = 1 градус).

Все изделия доступны в вариантах исполнения из нержавеющей стали, или из обычной стали с оцинковкой. Предлагается три различных типоразмера направляющих, причём каретки также доступны в различных вариантах.

Основные технические характеристики изделий:

- Стойкость к коррозии, использование материалов, соответствующих требованиям Управления по контролю качества пищевых продуктов и лекарственных препаратов США / Министерства сельского хозяйства США
- Функция автоматической компенсации непараллельности поверхностей несущих конструкций
- Устойчивость к загрязнениям (благодаря внутреннему расположению поверхностей качения)
- Широкий диапазон рабочих температур
- Простота регулировки каретки без её извлечения из направляющей

XR-2

Предпочтительные области применения изделий "X-Rail":

- строительство и машиностроение (например, зона ограждения станков, выдвижное оборудование автомоек)
- Медицинское оборудование (например, выдвижное вспомогательное оборудование медицинских помещений; выдвижные медицинские приборы и части медицинских приборов)
- Транспорт (например железнодорожный подвижной состав, морские и речные суда, автомобильная промышленность)
- Пищевая промышленность, включая производство напитков (например, упаковочное оборудование, оборудование для переработки продуктов)
- Оборудование зданий
- Энергетика (например, промышленные печи и котлоагрегаты)

Базовые направляющие (направляющие типа "Т")

Направляющие этого типа используются для восприятия основных нагрузок, действующих в радиальном и осевом направлениях.



Рис. 2

Компенсирующие направляющие (направляющие типа "U")

Направляющие этого типа используются для восприятия радиальных усилий, а в сочетании с базовыми направляющими типа - для восприятия мгновенных нагрузок.



Рис. 3

Сочетание направляющих типов "Т" и "U"

Применение направляющих типов "Т" и "U" в их сочетании позволяет обеспечить компенсацию непараллельности направляющих, соответственно позволяет компенсировать геометрические отклонения несущих конструкций.



Рис. 4

Ролики

Любая каретка может комплектоваться концентрическими или эксцентрическими роликами на радиальных шарикоподшипниках, выполненными из нержавеющей или подшипниковой стали. Уплотнения роликов могут выполняться из различного материала: из резины (вариант "2RS") или из стали ("2Z"). Подшипники роликов заправлены заводской смазкой, рассчитанной на весь срок эксплуатации.



Рис. 5

Технические характеристики

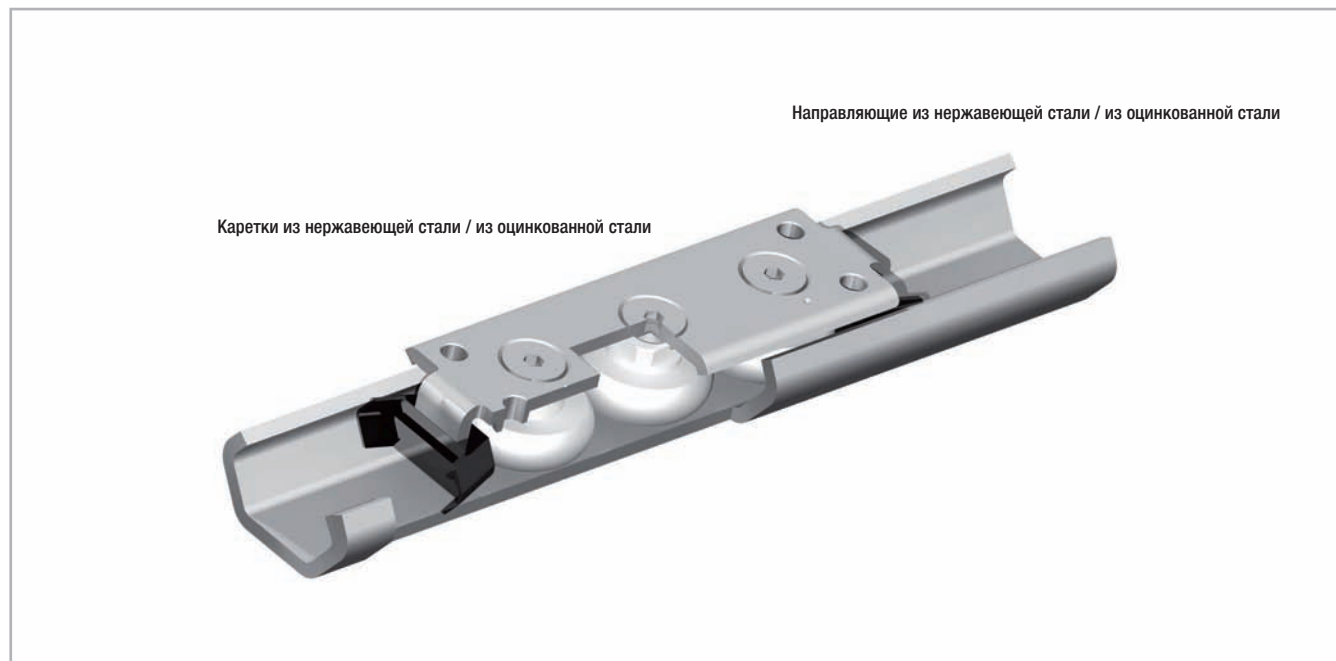


Рис. 6

Эксплуатационные характеристики:

- Доступные типоразмеры: 20, 30, 45.
- Максимальная скорость рабочего хода кареток в линейных направляющих: 1,5 метра в секунду, с учётом специфики конкретного применения.
- Максимальное ускорение: 2 м/с², с учётом специфики конкретного применения.
- Максимальная длина хода каретки внутри одной направляющей: 3 060 мм (в зависимости от типоразмера).
- Максимальная грузоподъёмность при воздействии нагрузки в радиальном направлении: 1 740 Ньютонов (на каретку).
- Температурный диапазон для: направляющих из нержавеющей стали от -20 до +100 °С направляющих из обычной стали от -20 до +120 °С
- Доступные варианты длин сегментов направляющей: от 160 до 3 120 мм с шагом 80 мм
- Подшипники роликов кареток заправлены смазкой, рассчитанной на весь срок эксплуатации
- Подшипники могут иметь защитные пыльники / уплотнения одного из двух типов: каретки "CEX..." => типа "2RS" (брызгозащитные), каретки "CES..." => типа "2Z" (пылезащитные)
- Материал: Направляющие "TEX..." / "UEX..." из нержавеющей стали: сталь марки "1.4404" ("AISI 316L"); направляющие "TES..." / "UES...": обычная сталь с оцинковкой по стандарту "ISO 2081".
- Материал роликов: нержавеющая сталь марки "1.4110" ("AISI 440").

Примечания:

- Конструкцией каретки обеспечивается качение её роликов с чередованием по обеим рабочим поверхностям направляющей. Для облегчения правильной ориентации роликов относительно внешней нагрузки на корпусе каретки вокруг наружных торцов пальцев роликов предусмотрена соответствующая маркировка. Важное замечание: ролики предназначены для восприятия радиальной нагрузки.
- Настройка зазора между кареткой и направляющей, соответственно выставление преднатяга каретки, осуществляются простой регулировкой эксцентрического ролика.
- В стандартную комплектацию кареток варианта "1" исполнения (в компактном корпусе) включены пластиковые грязесъёмники для очистки рабочих поверхностей направляющих.
- В комплектацию кареток вариантов "2" и "3" исполнения (см. стр. XR-6 и XR-7) такие грязесъёмники включаются по запросу.
- Мы НЕ рекомендуем объединять несколько сегментов направляющих данной серии последовательно для получения составных направляющих увеличенной длины.
- Направляющие могут выполняться под их крепление к несущей поверхности либо крепёжными винтами с "низкой" головкой, соответствующими стандарту "ISO 7380", либо винтами "TORX". Просьба указывать требуемый тип винтов при заказе.

> Грузоподъёмность

Базовые направляющие

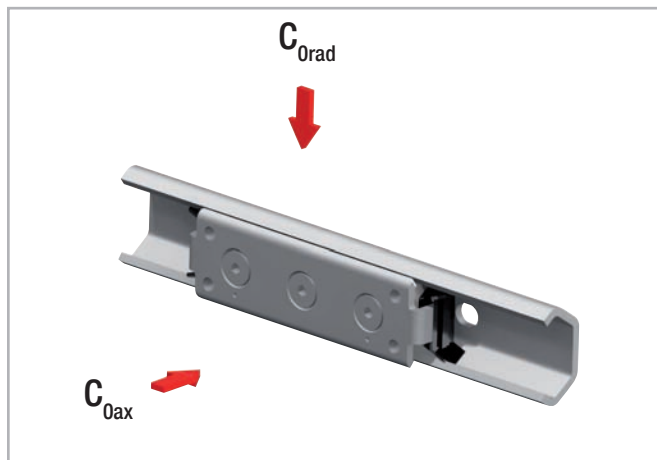


Рис. 7

Конфигурация	C_{Orad} [N]	C_{0ax} [N]
TEX-20 – CEX20	300	170
TEX-30 – CEX30	800	400
TEX-45 – CEX45	1600	860
TES-20 – CES20	326	185
TES-30 – CES30	870	435
TES-45 – CES45	1740	935

Табл. 1

Для надлежащего восприятия мгновенных нагрузок следует использовать две каретки.

Компенсирующие направляющие

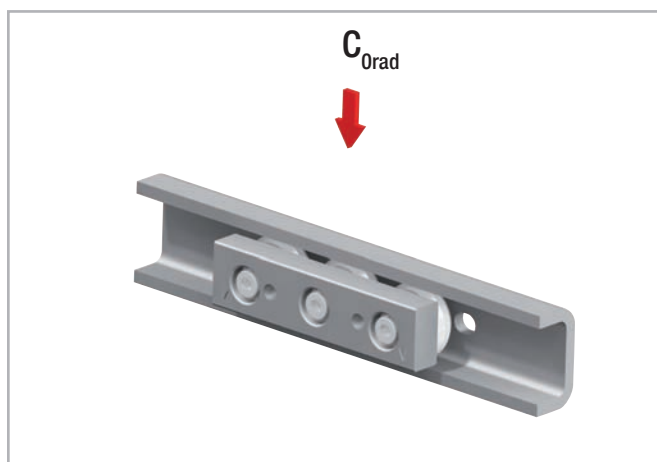


Рис. 8

Конфигурация	C_{Orad} [H]
UEX-20 – CEXU20	300
UEX-30 – CEXU30	800
UEX-45 – CEXU45	1600
UES-20 – CESU20	326
UES-30 – CESU30	870
UES-45 – CESU45	1740

Табл. 2

Размеры изделий



> Базовые направляющие

Направляющие (TEX = из нержавеющей стали / TES = из оцинкованной стали)

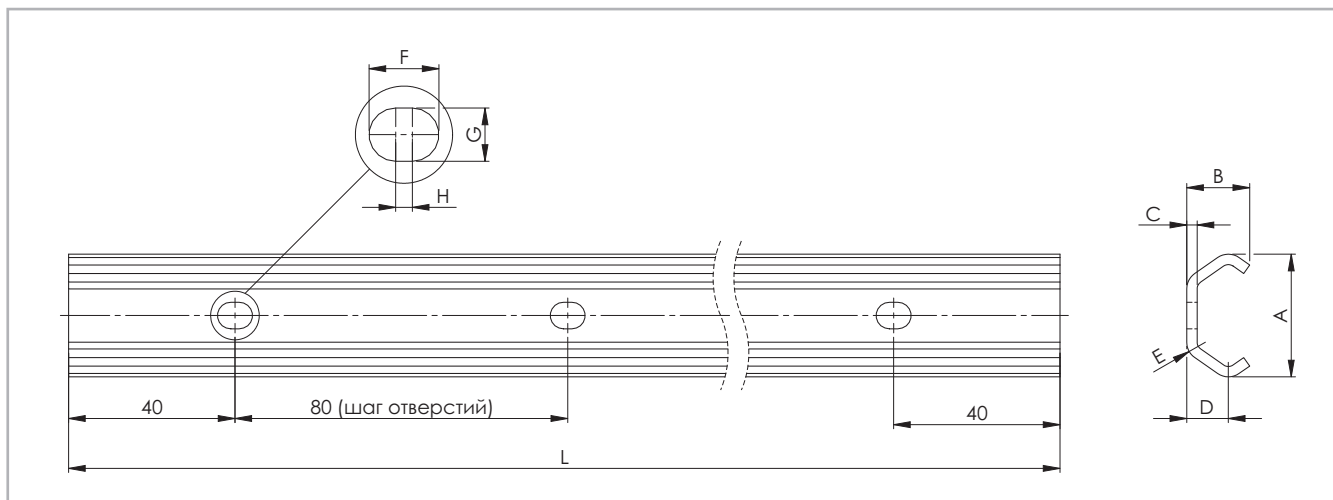


Рис. 9

Тип направляющей	Типоразмер	A [мм]	B [мм]	C [мм]	D [мм]	E [мм]	F [мм]	G [мм]	H [мм]	Отверстия для винтов	Масса [кг/м]
TEX	20	19,2	10	2	7	3	7	4,5	2	M4	0,47
	30	29,5	15	2,5	10	4,5	8,4	6,4	2	M5	0,90
TES	45	46,4	24	4	15,5	6,5	11	9	2	M8	2,29

Табл. 3

Тип направляющей	Стандартная длина "L" [мм]
TEX	160 - 240 - 320 - 400 - 480 - 560 - 640 - 720 - 800 - 880 - 960 - 1040 - 1120 - 1200 - 1280 - 1360 - 1440 - 1520 - 1600 - 1680
TES	- 1760 - 1840 - 1920 - 2000 - 2080 - 2160 - 2240 - 2320 - 2400 - 2480 - 2560 - 2640 - 2720 - 2800 - 2880 - 2960 - 3040 - 3120

Табл. 4

Просьба при заказе указывать тип крепёжных отверстий!

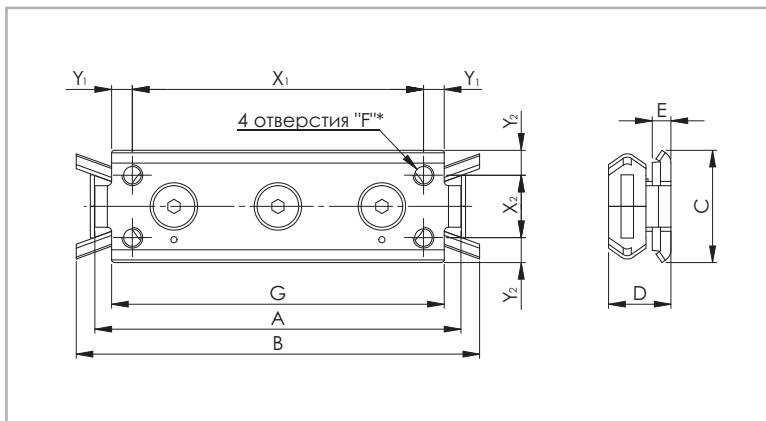
Под запрос изделия могут поставаться и в нестандартных вариантах исполнения, в том числе в нестандартных вариантах длины.

С соответствующими запросами просьба обращаться в наш отдел сбыта.

Выделенные варианты длин направляющих доступны для заказа со склада.

Каретки (СЕХ = из нержавеющей стали / СЕС = из оцинкованной стали)

Вариант "1" исполнения (каретка в компактном корпусе, предназначенная для перемещения по базовым направляющим)

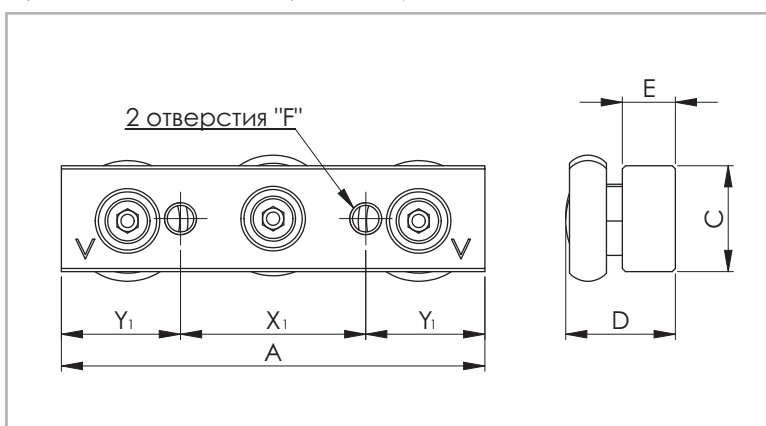


* для типоразмера "20": 2 отверстия "М5" на средней линии, на расстоянии "X₁" друг от друга **Рис. 10**

Тип каретки	Типоразмер	A [мм]	B [мм]	C [мм]	D [мм]	E [мм]	F	G [мм]	X ₁ [мм]	Y ₁ [мм]	X ₂ [мм]	Y ₂ [мм]	Масса [кг]
СЕХ20-80 СЕС20-80	20	80	90	18	11,5	5,5	М5	71	60	5,5	-	9	0,05
СЕХ30-88 СЕС30-88	30	88	97	27	15	4,5	М5	80	70	5	15	6	0,11
СЕХ45-150 СЕС45-150	45	150	160	40	22	4	М6	135	120	7,5	23	8,5	0,40

Табл. 5

Вариант "2" исполнения (каретка в массивном корпусе, предназначенная для перемещения по базовым направляющим)



По запросу каретки могут комплектоваться грязеотъемниками.

Рис. 11

Тип каретки	Типоразмер	A [мм]	C [мм]	D [мм]	E [мм]	F	X ₁ [мм]	Y ₁ [мм]	Масса [кг]
СЕХ20-60 СЕС20-60	20	60	10	13	6	М5	20	20	0,04
СЕХ30-80 СЕС30-80	30	80	20	20,7	10	М6	35	22,5	0,17
СЕХ45-120 СЕС45-120	45	120	25	28,9	12	М8	55	32,5	0,47

Табл. 6

> Компенсирующие направляющие

Направляющие (UEX = из нержавеющей стали / UES = из оцинкованной стали)

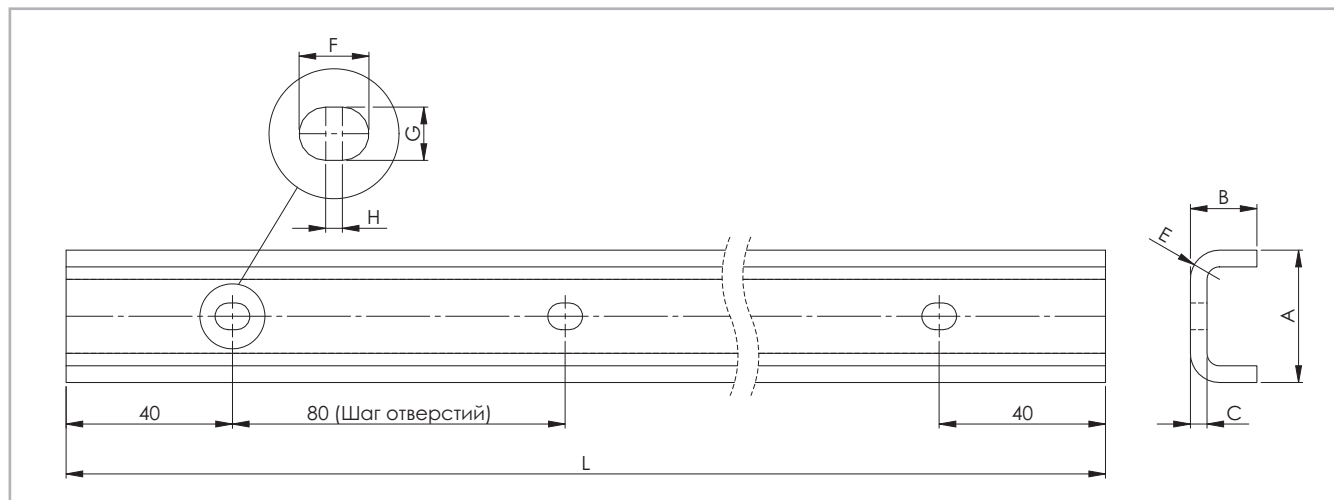


Рис. 12

Тип направляющей	Типоразмер	A [мм]	B [мм]	C [мм]	E [мм]	F [мм]	G [мм]	H [мм]	Отверстия для винтов	Масса [кг/м]
UEX UES	20	20.5	11	3	5.5	7	4.5	2	M4	0.77
	30	31.8	16	4	7	8.4	6.4	2	M5	1.39
UES	45	44.8	24.5	4.5	9.5	11	9	2	M8	2.79
UEX	45	43.8	24.5	4	9.5	11	9	2	M8	2.48

Таб. 7

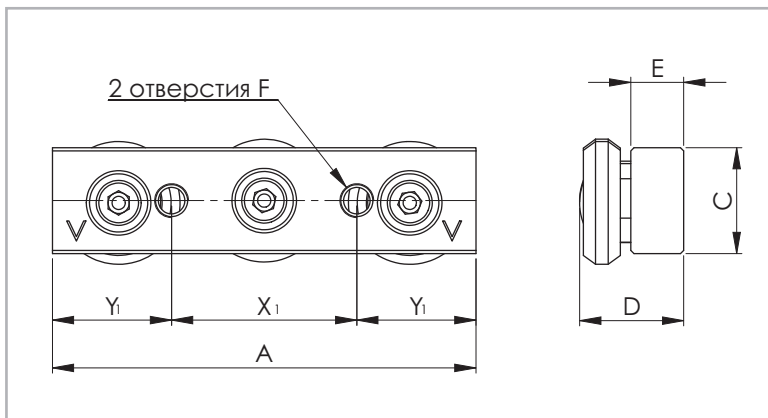
Тип направляющей	Стандартная длина "L" [мм]
UEX	160 - 240 - 320 - 400 - 480 - 560 - 640 - 720 - 800 - 880 - 960
UES	- 1040 - 1120 - 1200 - 1280 - 1360 - 1440 - 1520 - 1600 - 1680 - 1760 - 1840 - 1920 - 2000 - 2080 - 2160 - 2240 - 2320 - 2400 - 2480 - 2560 - 2640 - 2720 - 2800 - 2880 - 2960 - 3040 - 3120

Табл. 8

Просьба при заказе отдельно указывать тип крепежных отверстий!
 Под запрос изделия могут поставляться и в нестандартных вариантах исполнения, в том числе в нестандартных вариантах длины. С соответствующими запросами просьба обращаться в наш отдел сбыта. Выделенные варианты длин направляющих доступны для заказа со склада.

Каретки (CEXU = из нержавеющей стали / CESU = из оцинкованной стали)

Вариант "З" исполнения (каретка в массивном корпусе, предназначенная для перемещения по компенсирующим направляющим)



По запросу каретки могут комплектоваться грязесъёмниками.

Рис. 13

Тип каретки	Типо-размер	A [мм]	C [мм]	D [мм]	E [мм]	F [мм]	X ₁ [мм]	Y ₁ [мм]	Масса [кг]
CEXU20-60 CESU20-60	20	60	10	11,85	6	M5	20	20	0,04
CEXU30-80 CESU30-80	30	80	20	19,9	10	M6	35	22,5	0,16
CEXU45-120 CESU45-120	45	120	25	26,4	12	M8	55	32,5	0,45

Табл. 9

> Направляющие, поставляемые в сборе с каретками

Базовые направляющие

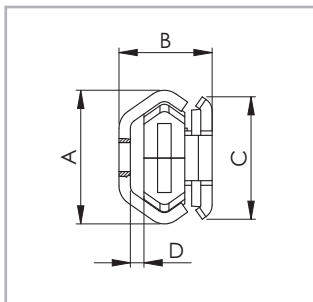


Рис. 14

Вариант "1"
(каретка в компактном корпусе)

Конфигурация	A [мм]	B [мм]	C [мм]	D [мм]
TEX-20 – CEX20-80 TES-20 – CES20-80	19,2	16	18	2,5
TEX-30 – CEX30-88 TES-30 – CES30-88	29,5	20,5	27	3,5
TEX-45 – CEX45-150 TES-45 – CES45-150	46,4	31	40	5

Табл. 10

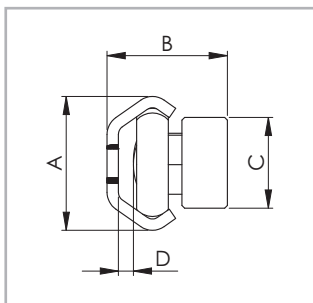


Рис. 15

Вариант "2"
(каретка в массивном корпусе)

Конфигурация	A [мм]	B [мм]	C [мм]	D [мм]
TEX-20 – CEX20-60 TES-20 – CES20-60	19,2	17,8	10	2,6
TEX-30 – CEX30-80 TES-30 – CES30-80	29,5	26,5	20	3,3
TEX-45 – CEX45-120 TES-45 – CES45-120	46,4	38	25	5,1

Табл. 11

Компенсирующие направляющие

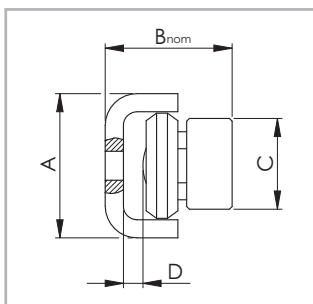


Рис. 16

Вариант "3"
(каретка в массивном корпусе)

Конфигурация	A [мм]	B _{ном} [мм]	C [мм]	D [мм]
UEX-20 – CEXU20-60 UES-20 – CESU20-60	20,5	18,25 ± 0,6	10	3,4
UEX-30 – CEXU30-80 UES-30 – CESU30-80	31,8	27,95 ± 1,0	20	4,05
UEX-45 – CEXU45-120 UES-45 – CESU45-120	44,8	37,25 ± 1,75	25	6,35

Табл. 12

Аксессуары



Ролики

Вариант "1"

(каретка в компактном корпусе, предназначенная для перемещения по базовым направляющим)

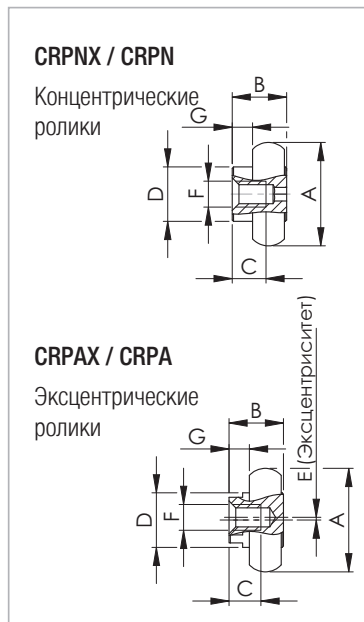


Рис. 17

Тип роликов	каретки	A [мм]	B [мм]	C [мм]	D [мм]	E [мм]	F	G [мм]	Масса [кг]
CRPNX20-2RS	CEX20-80	14	8,5	6	8	-	M4	4,0	0,006
CRPN20-2Z	CES20-80								
CRPAX20-2RS	CEX20-80								
CRPA20-2Z	CES20-80								
CRPNX30-2RS	CEX30-88	22,8	12	7	12	-	M5	4,5	0,02
CRPN30-2Z	CES30-88								
CRPAX30-2RS	CEX30-88								
CRPA30-2Z	CES30-88								
CRPNX45-2RS	CEX45-150	35,6	18	12	16	-	M6	6,0	0,068
CRPN45-2Z	CES45-150								
CRPAX45-2RS	CEX45-150								
CRPA45-2Z	CES45-150								

Распределение нагрузок на ролик: радиальные 50%, осевые 33% от указанного номинала.
брызгозащитные уплотнения "2RS" подшипников роликов кареток "CEX", пылезащитные уплотнения подшипников "2Z" роликов кареток "CES".

Табл. 13

Вариант "2"

(каретка в массивном корпусе, предназначенная для перемещения по базовым направляющим)

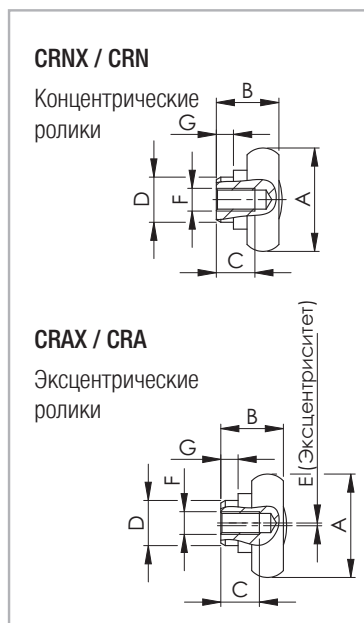


Рис. 18

Тип роликов	каретки	A [мм]	B [мм]	C [мм]	D [мм]	E [мм]	F	G [мм]	Масса [кг]
CRNX20-2RS	CEX20-60	14	8,7	6	6	-	M4	1,8	0,006
CRN20-2Z	CES20-60								
CRAX20-2RS	CEX20-60								
CRA20-2Z	CES20-60								
CRNX30-2RS	CEX30-80	22,8	14	9	10	-	M5	3,8	0,022
CRN30-2Z	CES30-80								
CRAX30-2RS	CEX30-80								
CRA30-2Z	CES30-80								
CRNX45-2RS	CEX45-120	35,6	20,5	14,5	12	-	M6	4,5	0,07
CRN45-2Z	CES45-120								
CRAX45-2RS	CEX45-120								
CRA45-2Z	CES45-120								

Распределение нагрузок на ролик: радиальные 50%, осевые 33% от указанного номинала.
брызгозащитные уплотнения "2RS" подшипников роликов кареток "CEX", пылезащитные уплотнения подшипников "2Z" роликов кареток "CES".

Табл. 14

Вариант "3"

(каретка в массивном корпусе, предназначенная для перемещения по компенсирующим направляющим)

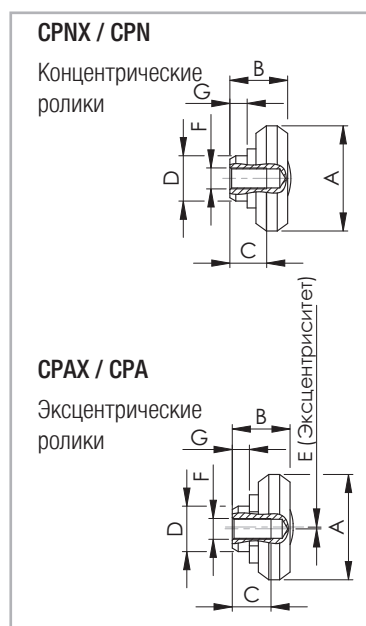


Рис. 19

Тип роликов	каретки	A [мм]	B [мм]	C [мм]	D [мм]	E [мм]	F	G [мм]	Масса [кг]
CPNX20-2RS	CEXU20-60	14	7,35	5,5	6	-	M4	1,8	0,004
CPN20-2Z	CESU20-60								
CPAX20-2RS	CEXU20-60					0,4			
CPA20-2Z	CESU20-60								
CPNX30-2RS	CEXU30-80	23,2	13	7	10	-	M5	3,8	0,018
CPN30-2Z	CESU30-80								
CPAX30-2RS	CEXU30-80					0,6			
CPA30-2Z	CESU30-80								
CPNX45-2RS	CEXU45-120	35	18	12	12	-	M6	4,5	0,06
CPN45-2Z	CESU45-120								
CPAX45-2RS	CEXU45-120					0,8			
CPA45-2Z	CESU45-120								

Распределение нагрузок на ролик: радиальные: 50% от указанного номинала.
 Брызгозащитные уплотнения "2RS" подшипников роликов кареток "CEX",
 пылезащитные уплотнения подшипников "2Z" роликов кареток "CES".

Табл. 15

> Крепёжные винты

Для крепления направляющих рекомендуем использовать крепёжные винты с "низкой" головкой, соответствующие стандарту "ISO 7380", либо винты "TORX®".

Просьба указывать требуемый тип винтов при заказе.

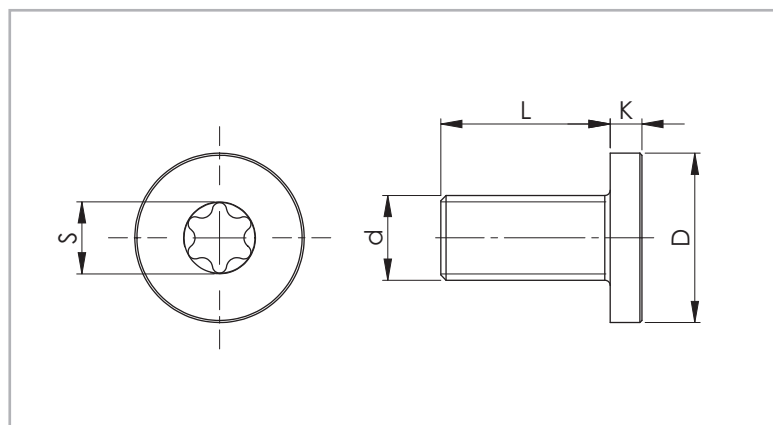


Рис. 20

Типоразмер направляющих	Тип винта	d	D [мм]	L [мм]	K [мм]	S	Момент затяжки [Нм]
20	M4 x 8	M4 x 0,7	8	8	2	T20	3
30	M5 x 10	M5 x 0,8	10	10	2	T25	9
45	M8 x 16	M8 x 1,25	16	16	3	T40	22

Табл. 16

Технические инструкции



> Применяемая смазка и системы смазки

Подшипники всех роликов кареток серии "X-Rail" заправлены смазкой, рассчитанной на весь срок эксплуатации. В процессе эксплуатации рекомендуется смазывать рабочие поверхности направляющих специальной подшипниковой смазкой. Межсмазочный интервал зависит от таких основных факторов, как условия окружающей среды, скорость перемещения кареток по направляющим, и температура.

В нормальных условиях смазывание направляющих рекомендуется осуществлять каждые 100 км пробега каретки, но не реже чем 1 раз в 6 месяцев. В случае эксплуатации изделий в неблагоприятных условиях межсмазочные интервалы следует уменьшить. Перед нанесением смазки обязательно очистить рабочие поверхности направляющих! В качестве смазочного материала рекомендуется использовать консистентную литиевую смазку, пригодную для смазывания ею подшипников качения.

Под запрос мы готовы предоставить подробную информацию о смазочных материалах, оптимальных для применения в конкретных узлах специальных областях.

По заказу поставляются различные смазочные материалы для

специальных областей применения:

- FDA-утвержденный смазочный материал для применения в пищевой промышленности
 - специальный смазочный материал для чистых комнат
 - специальный смазочный материал для морского технологического сектора
 - специальный смазочный материал для высоких и низких температур
- Для получения дополнительной информации обращаться в технический отдел Rollon.

Правильный подбор смазочных материалов и межсмазочных интервалов позволяет:

- уменьшить потери на трение;
- снизить интенсивность износа;
- уменьшить нагрузку контактных поверхностей вследствие упругой деформации;
- снизить шумность работы системы;
- повысить плавность перемещения / качения.

> Система направляющих, включающая направляющие типов "Т" + "U"

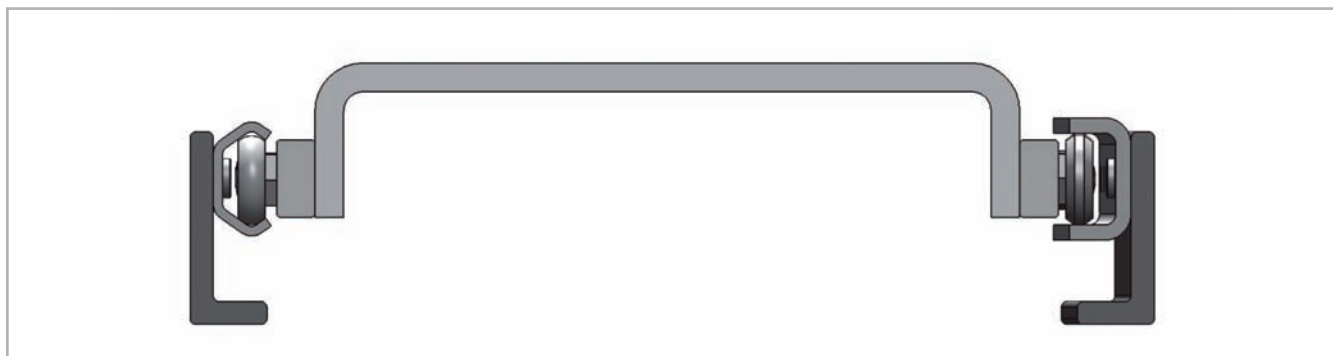


Рис. 21

Компенсация непараллельности осей

Возможность создания систем направляющих, включающих в себя одновременно направляющие с профильными и плоскими рабочими поверхностями, соответственно направляющих типов "Т" + "U", позволяет компании "Rollon" предлагать эффективные решения для всех областей применения, в которых требуется обеспечить перемещение всякого рода тележек по двум направляющим. Комбинированное использование направляющих указанных двух типов позволяет избежать чрезмерных нагрузок, которые воздействуют на каретки в случае не полной взаимной параллельности осей обычных направляющих. Такие чрезмерные нагрузки способны существенно сократить срок службы направляющих. В системах, в которых одновременно используются направляющие типов "Т" + "U", каретка, перемещающаяся по направляющей типа "Т", воспринимает осевые и радиальные нагрузки, и передаёт усилие перемещения на каретку, перемещающуюся по направляющей типа "U" и обладающей большей свободой в поперечном направлении. Это связано с тем, что направляющие типа "U" имеют

плоские параллельные рабочие поверхности, предоставляющие кареткам необходимую свободу перемещений в поперечном направлении. Максимальная свобода перемещения каретки в направляющей типа "U" может быть вычислена с использованием известных значений переменных " S_1 " и " S_2 " (см. стр. XR-14, Рис. 22, Табл. 19). Этими двумя значениями характеризуются максимально допустимые смещения каретки по направлению вовнутрь (S_1) направляющей, соответственно по направлению наружу (S_2) из направляющей, относительно некоего нейтрального или исходного положения " $B_{ном}$ ".

Зная длину направляющей, можно определить максимально допустимый угол непараллельности несущих поверхностей, к которым крепятся параллельные направляющие (см. стр. XR-14, Рис. 23). При этом предполагается, что этот угол соответствует перемещению каретки внутри направляющей типа "U" из положения " S_1 " наибольшего смещения вовнутрь направляющей в положение " S_2 " наибольшего смещения наружу из направляющей.

Максимальное смещение

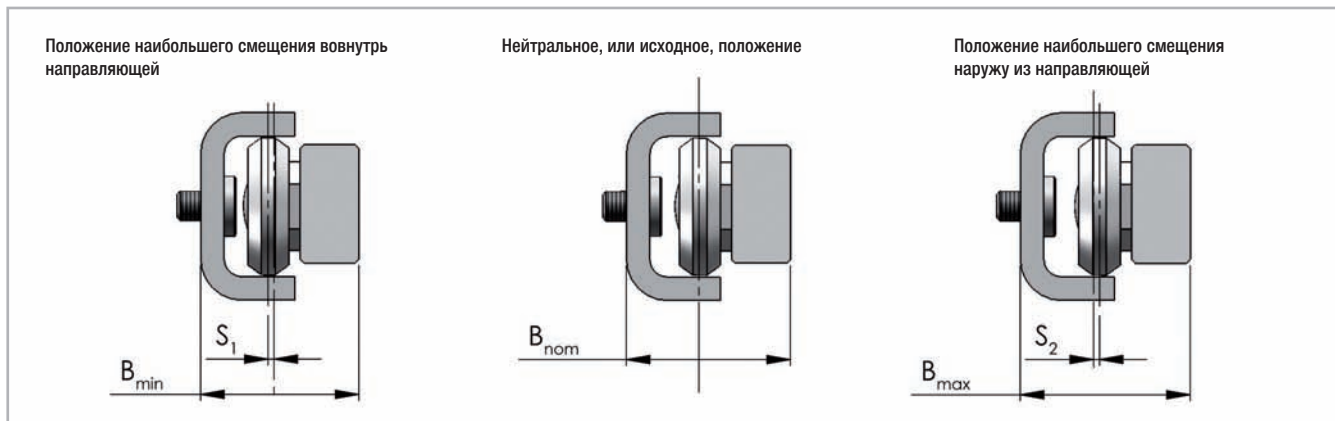


Рис. 22

Тип каретки (вариант "3": каретка в массивном корпусе)	S ₁ [мм]	S ₂ [мм]	B _{min} [мм]	B _{ном} [мм]	B _{max} [мм]
CEXU.../CESU20-60	0,6	0,6	17,65	18,25	18,85
CEXU.../CESU30-80	1	1	26,95	27,95	28,95
CEXU.../CESU45-120	1,75	1,75	35,50	37,25	39

Табл. 17

Правила определения максимально допустимого угла сепаральности, компенсируемого направляющими определённой (максимальной) длины

$$\alpha = \arctan \frac{S^*}{L}$$

S* = сумма S₁ и S₂
L = длина направляющей

Рис. 23

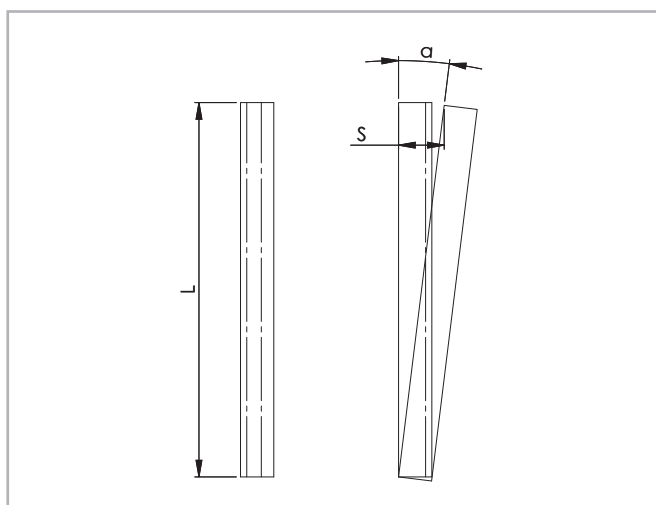


Рис. 24

Типоразмер	Длина направляющих [мм]	Смещение S* [мм]	Угол α [°]
20	3120	1,2	0,022
30	3120	2	0,037
45	3120	3,5	0,064

Табл. 18

> Регулировка преднатяга

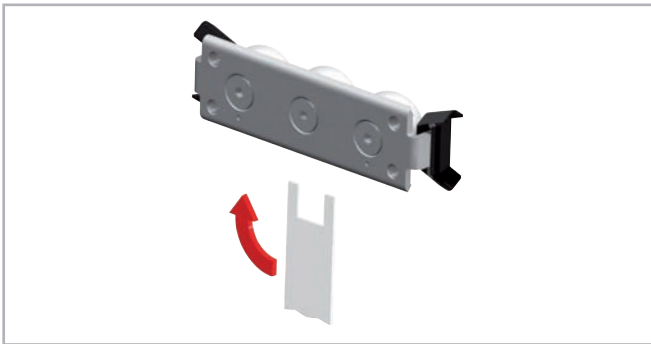


Рис. 25

В случае, если направляющие поставляются в сборе с каретками, надлежащий преднатяг кареток уже выставлен на заводе. В случае, если направляющие и каретки поставляются отдельно друг от друга, равно как и в случае перестановки каретки в другую направляющую, преднатяг каретки необходимо отрегулировать заново. Для этой цели надлежит руководствоваться следующими инструкциями:

- протереть рабочие поверхности направляющих, удалив любые находящиеся на них загрязнения;
 - при необходимости демонтировать с кареток грязесъёмники, и установить каретки во внутреннее пространство направляющих. Слегка отпустить крепёжный винт пальца среднего ролика;
 - переместить каретку (или каретки) в конец (или в концы) направляющих;
 - применительно к направляющим типа «U» - подложить тонкий предмет (например, подсунуть ключ-шестигранник) под концы корпуса с тем, чтобы обеспечить горизонтальность каретки / её параллельность рабочей поверхности направляющей;
 - вставить входящий в комплект поставки специальный плоский гаечный ключ сбоку между направляющей и кареткой, и надеть его на шестигранник или на квадрат регулируемого эксцентрического ролика (см. Рис. 25);
- поворачивая плоский гаечный ключ по часовой стрелке, регулировать ролик по положению таким образом, чтобы он плотно прижался к верхней рабочей поверхности направляющей, и чтобы каретка оказалась установленной в направляющей беззазорно и с необходимым преднатягом. В процессе регулировки постараться обеспечить полное отсутствие люфтов, и при этом не выставлять чрезмерный преднатяг - он только повысит потери на трение и снизит срок службы системы;
 - удерживая ролик в правильном положении регулировочным ключом, аккуратно затянуть фиксирующий винт ролика. Правильный момент затяжки можно будет выставить позже;
 - переместить каретку по всей длине направляющей, и убедиться в том, что требуемый преднатяг присутствует на всей этой длине. При правильно выставленном преднатяге каретка должна перемещаться легко и беззазорно по всей длине направляющей;
 - затянуть фиксирующий винт заданным усилием затяжки (см. Табл. 19), придерживая ролик плоским регулировочным ключом таким образом, чтобы угловое положение ролика, соответственно выставленный преднатяг, не изменились в процессе затяжки. Рекомендуется использовать фиксатор резьбы;
 - при необходимости установить на место снятые грязесъёмники.

Типоразмер	Момент затяжки [Нм]
20	3
30	7
45	12

Табл. 19

> Применение роликов на радиальных шарикоподшипниках.

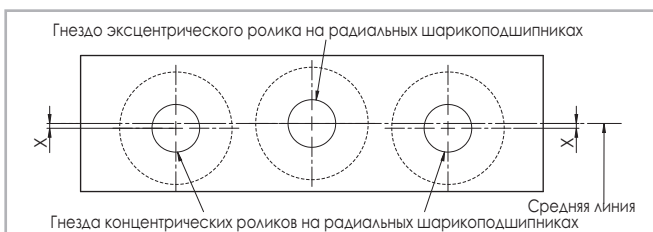


Рис. 26

Типоразмер каретки	X [мм]
20	0,60
30	0,65
45	0,60

Табл. 20

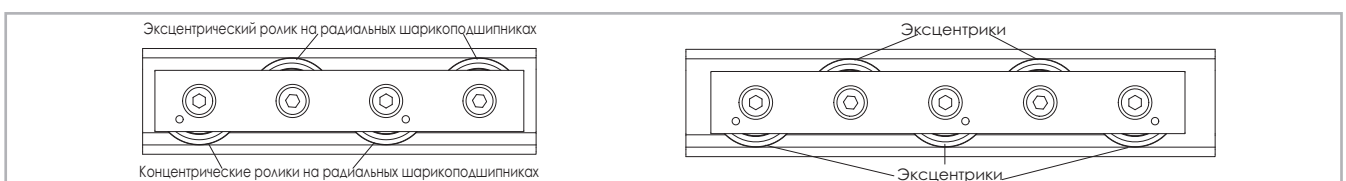


Рис. 27

В случае приобретения „Роликов на радиальных шарикоподшипниках“ для установки в собственной конструкции (см п. XR-10-XR-12) рекомендуется:

- Использовать максимум 2 концентрических ролика на радиальных шарикоподшипниках
- Снять гнёзда концентрических роликов на радиальных шарикоподшипниках относительно гнезд эксцентрических роликов на радиальных шарикоподшипниках согласно таблице (tab. 20).

Расшифровка кодов заказа изделий



> Системы линейного перемещения, включающие направляющие с каретками

ТЕХ-	960	/1/	СЕХ20-60	-2RS	
				Уплотнение ролика	см. стр. XR-4 Эксплуатационные характеристики
				Тип каретки	см. стр. XR-7, Табл. 5 и 6 / стр. XR-9, Табл. 9
				Количество кареток на одной направляющей	
				Длина направляющей в мм	см. стр. XR-6, Табл. 4 / стр. XR-8, Табл. 8
				Тип направляющей	см. стр. XR-6, Табл. 3 / стр. XR-8, Табл. 7

Пример кода заказа: ТЕХ-00960/1/СЕХ20-060-2RS

Шаблон крепёжных отверстий: 40-11 x 80-40

Примечания по кодам заказа: коды заказа направляющих всегда должны быть пятизначными, а коды заказа кареток - трёхзначными; в случае необходимости для заполнения отсутствующих разрядов использовать нули.

> Направляющая

ТЕХ-	30-	960			
				Длина направляющей в мм	см. стр. XR-6, Табл. 4 / стр. XR-8, Табл. 8
				Типоразмер	см. стр. XR-6, Табл. 3 / стр. XR-8, Табл. 7
				Тип направляющей	см. стр. XR-6, Табл. 5 / стр. XR-8, Табл. 7

Пример кода заказа: ТЕХ-30-00960

Шаблон крепёжных отверстий: 40-11 x 80-40

Примечания по кодам заказа: коды заказа направляющих всегда должны быть пятизначными; в случае необходимости для заполнения отсутствующих разрядов использовать нули.

> Каретка

СЕС30-80	-2Z				
				Уплотнение ролика	см. стр. XR-6 Эксплуатационные характеристики
				Тип каретки	см. стр. XR-7, Табл. 5 и 6 / стр. XR-9, Табл. 9

Пример кода заказа: СЕС30-080-2Z

Примечания по кодам заказа: коды заказа кареток всегда должны быть трёхзначными; в случае необходимости для заполнения отсутствующих разрядов использовать нули.

> Аксессуары

Ролики

CRPAX	45	-2RS	
		Уплотнение ролика	см. стр. XR-6 Эксплуатационные характеристики
	Типоразмер	см.стр. XR-11, Табл. 13-15	
Тип роликов	см. стр. XR-11, Табл. 13-15		

Пример кода заказа: CRPAX45-2RS

Крепёжные винты

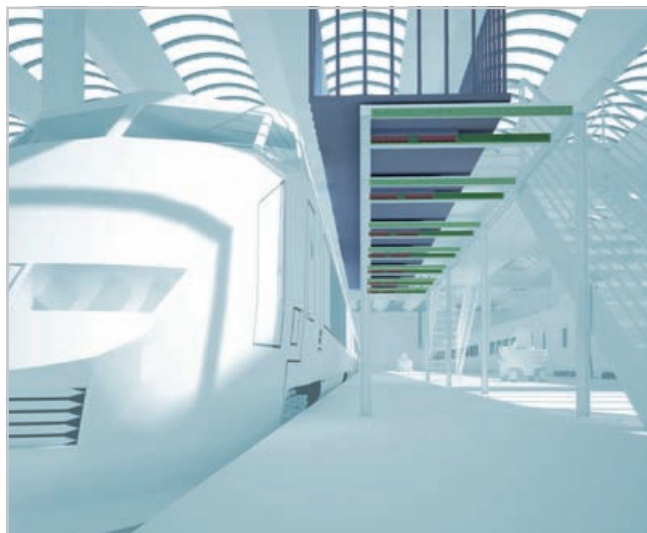
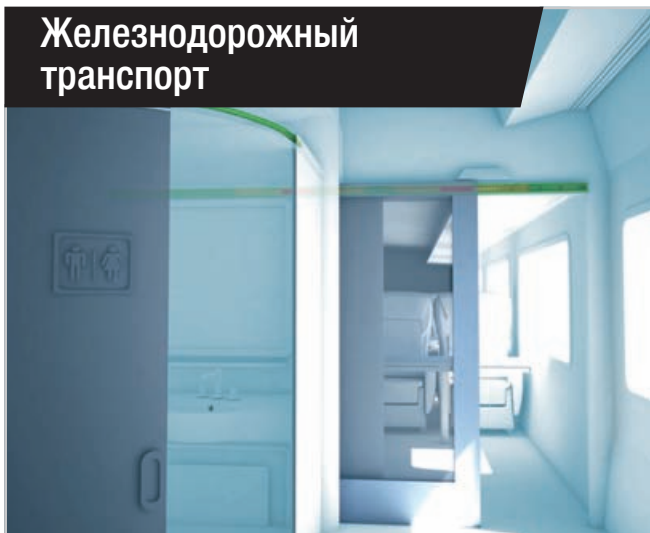
Тип направляющей	Типоразмер	Описание
TEX / UEX	20	Винт TORX® TC 18 M4x8 NIC
	30	Винт TORX® TC 28 M5x10 NIC
	45	Винт TORX® TC 43 M8x16 NIC
TES / UES	20	Винт TORX® TC 18 M4x8 NIC
	30	Винт TORX® TC 28 M5x10 NIC
	45	Винт TORX® TC 43 M8x16 NIC

см. стр. XR-12, Рис. 20, Табл. 16

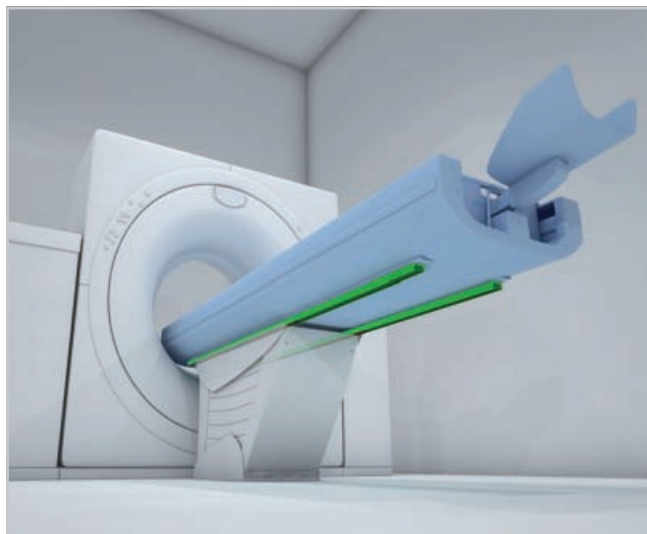
Направляющие для любых областей применения



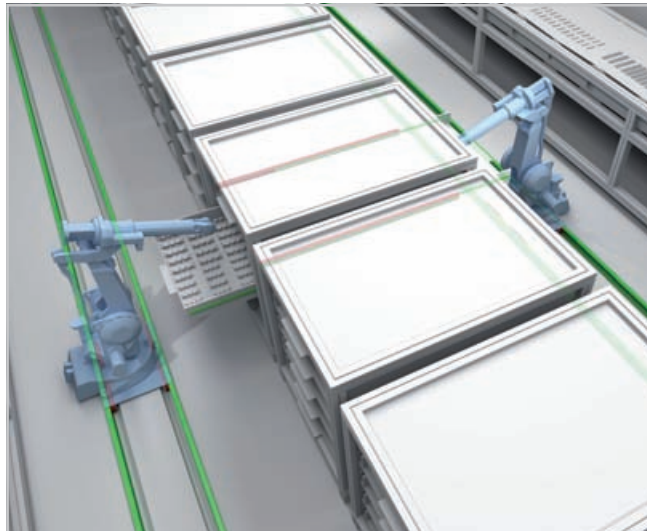
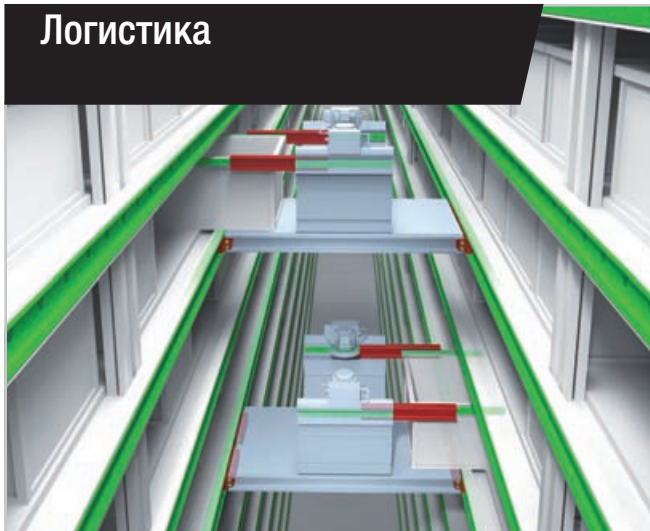
Железнодорожный транспорт



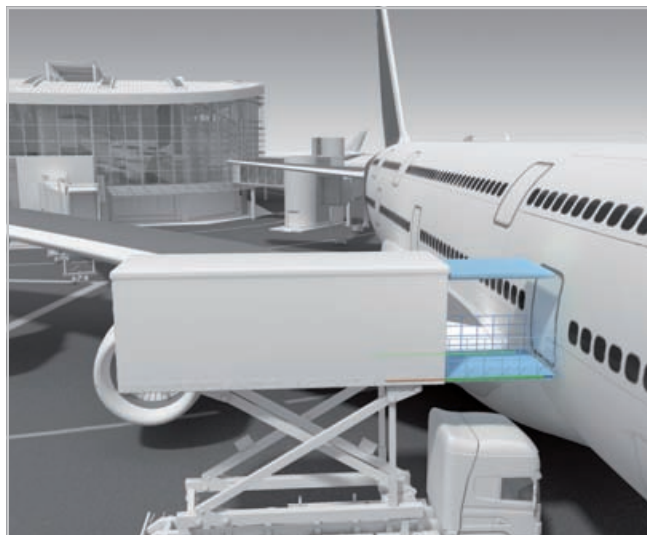
Медицина



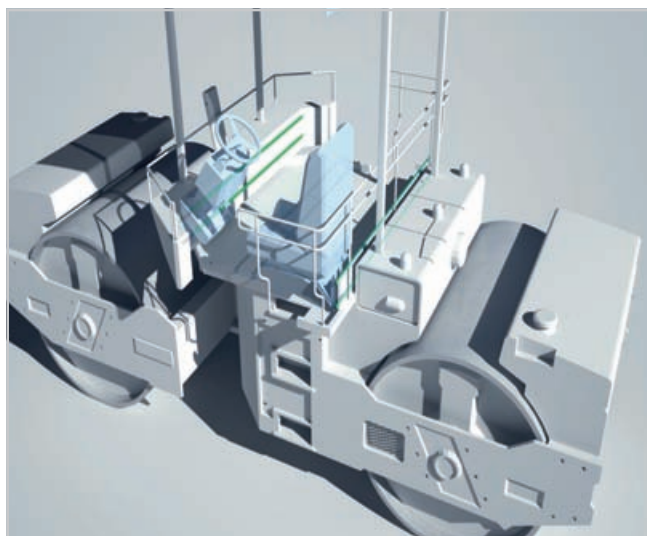
Логистика



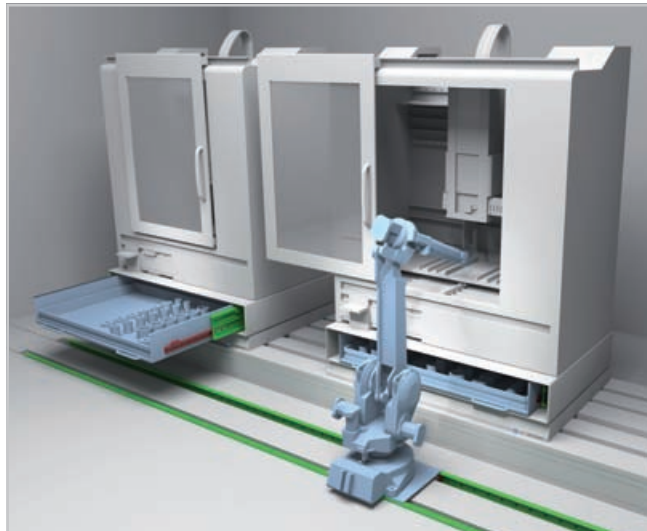
Аэрокосмическая промышленность



Специальные транспортные средства



Промышленность





ROLLON S.p.A. - ITALY



Via Trieste 26
I-20871 Vimercate (MB)
Phone: (+39) 039 62 59 1
www.rollon.it - infocom@rollon.it

- Rollon Подразделения и Представительские Офисы
- Дистрибьюторы:

Подразделения:

ROLLON GmbH - GERMANY



Bonner Strasse 317-319
D-40589 Düsseldorf
Phone: (+49) 211 95 747 0
www.rollon.de - info@rollon.de

ROLLON B.V. - Нидерланды



Ringbaan Zuid 8
6905 DB Zevenaar
Phone: (+31) 316 581 999
www.rollon.nl - info@rollon.nl

Представительский офис:

ROLLON S.p.A. - Россия



117105, Москва, Варшавское шоссе, д. 17, стр. 1, офис 207.
Phone: +7 (495) 508-10-70
www.rollon.ru - info@rollon.ru

ROLLON S.A.R.L. - Франция



Les Jardins d'Eole, 2 allée des Séquoias
F-69760 Limonest
Phone: (+33) (0) 4 74 71 93 30
www.rollon.fr - infocom@rollon.fr

ROLLON Corporation - США



101 Bilby Road, Suite B
Hackettstown, NJ 07840
Phone: (+1) 973 300 5492
www.rolloncorp.com - info@rolloncorp.com

ROLLON Ltd - UK



The Works 6 West Street Olney
Buckinghamshire, United Kingdom, MK46 5 HR
Phone: +44 (0) 1234964024
www.rollon.uk.com - info@rollon.uk.com

ROLLON Ltd - Китай



2/F Central Plaza, No. 227 North Huang Pi Road,
China, Shanghai, 200003
Phone: (+86) 021 2316 5336
www.rollon.cn.com - info@rollon.cn.com

ROLLON India Pvt. Ltd. - Индия



1st floor, Regus Gem Business Centre, 26/1
Hosur Road, Bommanahalli, Bangalore 560068
Phone: (+91) 80 67027066
www.rollonindia.in - info@rollonindia.in

ROLLON - SOUTH AMERICA

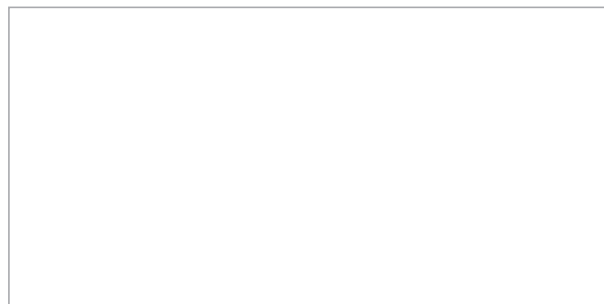


R. Joaquim Floriano, 397, 2o. andar
Itaim Bibi - 04534-011, São Paulo, BRASIL
Phone: +55 (11) 3198 3645
www.rollonbrasil.com.br - info@rollonbrasil.com

Приглашаем ознакомиться с полной гаммой продуктов



Дистрибьютор



С полным перечнем партнеров Вы сможете ознакомиться на www.rollon.com