


ROLLON[®]
BY TIMKEN

Telerace



МЫ ПРОЕКТИРУЕМ И ПРОИЗВОДИМ, ЧТОБЫ ПОМОЧЬ ВАМ

Промышленный техпроцесс, позволяющий обеспечить различную глубину индивидуализации решений



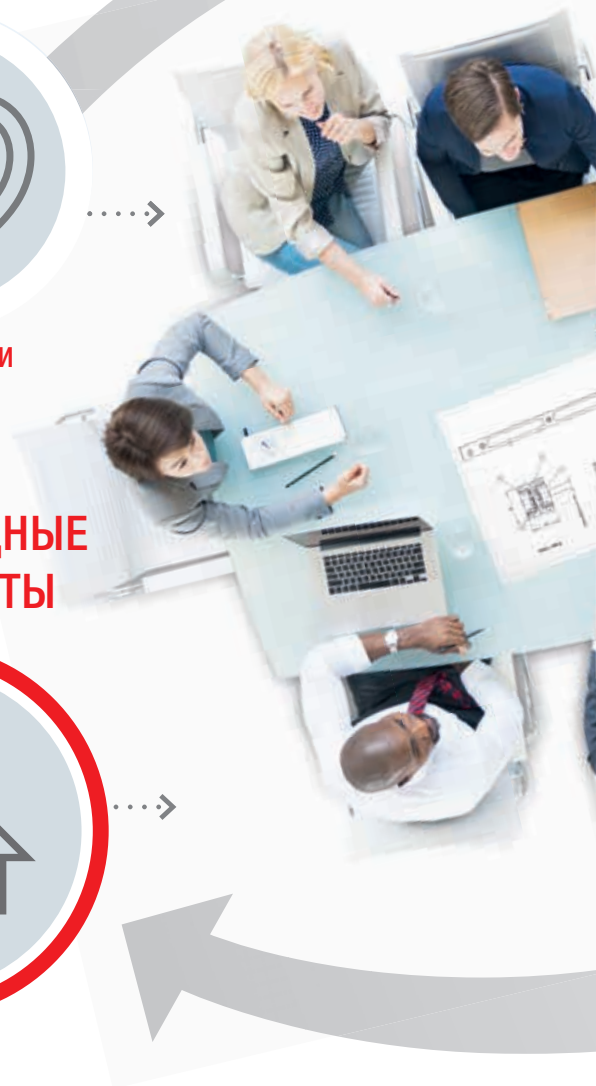
За свою более чем сорокалетнюю историю компанией Роллон был освоен особый подход, позволяющий воплотить ответственное отношение компании к делу и её этические ценности в конструкцию выпускаемых компанией систем линейного перемещения, предназначенных для самых различных отраслей. Благодаря развитию собственной сети техподдержки и сервисной сети, на сегодняшний день нам удаётся успешно совмещать преимущества транснациональной высокотехнологичной компании с доступностью для Заказчиков, традиционно присущей локальным игрокам.

Целью Rollon является помочь нашим Заказчикам улучшить их конкурентоспособность на их соответствующих рынках, и именно для этой цели мы разрабатываем новые и оптимизируем имеющиеся технические и технологические решения, непрестанно работая над улучшением эксплуатационных характеристик наших изделий, включая такие, как надёжность и срок службы, а также стремимся уменьшить и без того малую потребность нашей продукции в техническом обслуживании.



НАШИ ЦЕННОСТИ

ПРЕВОСХОДНЫЕ
РЕЗУЛЬТАТЫ



РОБОТОТЕХНИКА



ПРОМЫШЛЕННОЕ ОБОРУДОВАНИЕ



ЛОГИСТИКА



ЖЕЛЕЗНОДОРОЖНЫЙ ТРАНСПОРТ

Высокий уровень компетенции наших технических консультантов, глубокое знание нашей компанией потребностей Заказчиков из различных отраслей, и наше умение переносить успешные наработки из одной отрасли в другие - всё это позволяет нам не только хорошо понимать потребности каждого из наших Заказчиков и определять на этой основе регламент непрерывного обмена с ними важной технической информацией, но и работать в сотрудничестве с нашими Заказчиками над проектами, в том числе и по разработке инновационных решений для разных отраслей.

СОТРУДНИЧЕСТВО С ЗАКАЗЧИКОМ



Основным направлением работы компании Rollon является разработка решений для задач линейного перемещения. И в этой области мы готовы предложить нашим Заказчикам практически всё необходимое - от отдельных компонентов до интегрированных механических систем, специально разработанных под определённые Заказчиком технические условия. Таким образом, всё наше технологическое превосходство и весь наш богатейший опыт напрямую воплощаются в конкретные и высококачественные технические решения стоящих перед нашими Заказчиками конкретных задач.

РЕШЕНИЯ И ОБЛАСТИ ИХ ПРИМЕНЕНИЯ



АВИАЦИЯ



СПЕЦИАЛЬНЫЕ ТРАНСПОРТНЫЕ СРЕДСТВА



МЕДИЦИНА



ИНТЕРЬЕРНЫЕ И АРХИТЕКТУРНЫЕ РЕШЕНИЯ

ШИРОЧАЙШИЙ АССОРТИМЕНТ ДЛЯ ЛИНЕЙНОГО ПЕРЕМЕЩЕНИЯ С ЛЮБЫМИ ТЕХНИЧЕСКИМИ УСЛОВИЯМИ

Линейные и телескопические направляющие

Linear Line



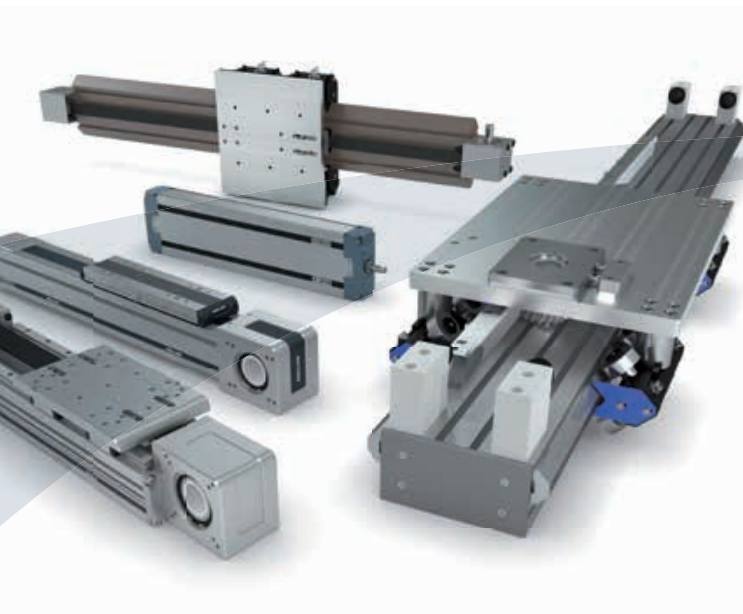
Линейные и криволинейные направляющие с шариковыми сепараторами или радиальными подшипниками, с термоупрочнёнными дорожками качения, высокой грузоподъёмностью, функцией самоцентрирования сохраняют работоспособность в условиях повышенной загрязнённости.

Telescopic Line



Телескопические направляющие с шариковым сепаратором, с термоупрочнёнными дорожками качения, высокой грузоподъёмностью, малым прогибом и высокой устойчивостью к ударам и вибрациям. Доступны с частичным, полным выдвиганием, а также со сверхвыдвиганием (до 200% от исходной длины направляющей).

Линейные модули и системы линейного перемещения



Actuator Line

Линейные модули с различными приводами и конфигурациями направляющих, доступны с ременным приводом, шарико-винтовой парой или зубчатой рейкой под различные задачи: высокоточные, роликовые для высокودинамичных перемещений или с шариковым блоком с рециркуляцией шариков - в зависимости от требований к грузоподъемности и особенностей условий эксплуатации.



Actuator System Line

Интегрируемые линейные модули для промышленной автоматизации, используются в различных отраслях промышленности: от исполнительных приводов технологического оборудования до высокоточных сборочных роботов, упаковочных линий, а также высокопроизводительных производственных линий. Данная серия является дальнейшим развитием серии Actuator line и призвана решить наиболее насущные задачи, стоящие перед нашими заказчиками.

> Telerace



1 Особенности конструкции

Роликовые телескопические направляющие «Telerace»

TLR-2

2 Вид изделий в сечении - обзор

Серии TLR-TLQ, TLN-TQN и TLAX-TQAX

TLR-4

3 Общие характеристики

Серии TLR-TLQ

TLR-5

Серии TLN-TQN

TLR-6

4 Размеры и грузоподъёмность

TLR

TLR-7

TLQ

TLR-10

TLN

TLR-13

TQN

TLR-15

TLAX

TLR-18

TQAX

TLR-20

Подбор размеров телескопических направляющих

TLR-22

Контроль достаточности грузоподъёмности

TLR-23

Расчёт ресурса

TLR-24

Расшифровка кодов заказа изделий

Особенности конструкции



> Роликовые телескопические направляющие «Telergace»



Рис. 1

В семейство «Telergace» входят телескопические роликовые направляющие, изготовленные из стали с прецизионной финишной обработкой, а также направляющие, полностью упрочнённые методом глубокого азотирования с последующим химическим оксидированием. Такая обработка позволяет обеспечить длительный срок службы и хорошую устойчивость к коррозии. Роликовые каретки «Telergace» пригодны для эксплуатации в неблагоприятных внешних условиях, поскольку ролики менее чувствительны к внешним условиям, чем каретки на шариках с сепараторами. Из всех изделий этого семейства, наиболее высокие технические характеристики обеспечиваются телескопическими каретками серий «TLR» и «TLQ». Изделия серий «TLN» и «TQN» также отличаются наличием существенных технологических преимуществ, и при этом обладают более простой конструкцией; тогда как изделия серий «TLAX» и «TQAX» полностью выполнены из нержавеющей стали. Указанная грузоподъёмность всегда относится к паре направляющих и к случаю, когда нагрузка расположена по центру. В случае расположения нагрузки не по центру грузоподъёмность уменьшается.

Серии «TLR» и «TLQ»

Из всех изделий семейства «Telergace», наиболее высокие технические характеристики телескопическими направляющими серий «TLR» и «TLQ». Эти каретки обладают такими существенными техническими преимуществами, как упрочнённые и хонингованные дорожки качения, высокопрочные двухрядные шарикоподшипники, грязесъёмники с интегрированными фетровыми смазочными элементами, поставляемыми с заводской заправкой смазкой, а также прочные резиновые ограничители хода - благодаря всем этим преимуществам каретки этих серий идеальны для промышленного применения, а именно для решения задач, связанных с высокой частотой рабочих циклов, с перемещениями на варьирующуюся длину хода, а также с вертикальными перемещениями.

Серии «TLN-TQN»

Роликовые телескопические каретки серий «TLN» и «TQN» обладают многими из технологических преимуществ изделий более старших серий - например, такими, как упрочнённые направляющие или

прочные резиновые ограничители хода - при этом имея упрощённую конструкцию, что делает их более привлекательными по цене и при этом - в том числе и благодаря хорошей грузоподъёмности - хорошо пригодными для применения в промышленности. Все модели серий предлагаются и в модификации «К», отличающейся повышенной коррозионной стойкостью, а также в вариантах с различной опциональной поверхностной обработкой.

Серии «TLAX» и «TQAX»

Полностью выполненные из нержавеющей стали каретки «TLAX» и «TQAX» доступны в модификации «Х», отличающейся тем, что в этой модификации и направляющие, и S-образный средний элемент поставляются электрополированными, что придаёт этим деталям чрезвычайно высокую устойчивость к коррозии и делает соответствующие каретки идеальными для применения под открытым небом даже в самых неблагоприятных условиях.

Промышленная автоматизация

Изделия «Telergace» можно особо порекомендовать для решения задач, связанных с высокой частотой рабочих циклов и большой длительностью межсервисных интервалов, а также для случаев, когда важно минимизировать потребность оборудования в техническом обслуживании. Телескопические роликовые направляющие превосходно подходят для их использования в системах автоматического перемещения объектов, работающих как с переменными, так и с постоянными длинами хода, и позволяют избежать возникновения такой типичной для направляющих на шариках с сепараторами проблемы, как проскальзывание сепаратора, способное приводить к заклиниванию привода, которому приходится развивать повышенную мощность для постоянного возвращения сепаратора с шариками в требуемое положение. Применёнными в конструкции изделий материалами и технологиями поверхностной обработки гарантируется высокая коррозионная стойкость, причём после применения дополнительной обработки каретки «Telergace» становятся пригодными для их эксплуатации под открытым небом или в условиях высокой влажности среды.

TLR

Изделиями серии «TLR» обеспечиваются плавные и безззорные перемещения, и при этом изделия отличаются высокой грузоподъемностью и малым прогибом под нагрузкой. Благодаря наличию эффективных грязесъемников с фетровыми смазочными элементами, изделия также отличаются хорошей способностью к самоочистке и самосмазыванию, наряду с малой потребностью в техническом обслуживании. При парном использовании кареток серии «TLR» они обладают свойством автоматически компенсировать небольшие погрешности монтажа.

TLQ

Изделия серии «TLQ» представляют собой компактные направляющие квадратного сечения, отличающиеся хорошей грузоподъемностью, соответственно способностью выдерживать существенные нагрузки как в осевом, так и в радиальном направлении, и, благодаря своей компактности и малому весу, наиболее хорошо пригодные для решения задач по реализации вертикальных перемещений. Изделия серии «TLQ» включают с себя две одиночных направляющих, соединённых друг с другом для образования H-образного профиля, выполняющего функцию среднего элемента. Как и в изделиях серии «TLR», в изделиях серии «TLQ» использованы двухрядные подшипники. Возможна нестандартная длина хода.

TLN

Изделия серии «TLN» отличаются новаторской конструкцией, сочетающей в себе невысокую стоимость и передовые технологии. Благодаря использованию упрочнённых направляющих и среднего элемента S-образной формы, изделиями серии обеспечиваются плавные и безззорные перемещения, и при этом изделия отличаются высокой грузоподъемностью и малым прогибом под нагрузкой. Изделия также поставляются в модификации «HP», отличающейся наличием дополнительных роликов, позволяющих повысить грузоподъемность на 40 - 50% без увеличения габаритов изделия.

TQN

Изделия серии «TQN» представляют собой компактные направляющие квадратного сечения, отличающиеся высокой грузоподъемностью, соответственно способностью выдерживать существенные нагрузки как в осевом, так и в радиальном направлении, и, благодаря своей компактности и малому весу, наиболее хорошо пригодные для решения задач по реализации вертикальных перемещений. Изделия серии «TQN» включают с себя две одиночных направляющих, соединённых друг с другом для образования высокожесткого H-образного профиля, выполняющего функцию среднего элемента. Как и в изделиях серии «TLN», в изделиях серии «TQN» использованы двухрядные подшипники. Возможна нестандартная длина хода.

TLAX

В конструкции изделий серии «TLAX» использованы направляющие «AISI 304» и упрочнённые стальные ролики «AISI 404» с уплотнениями «2RS», заправленные смазкой на весь срок службы; изделия отличаются длительным сроком службы и пригодностью к эксплуатации в условиях низких температур. Изделия серии «TLAX» идеально пригодны для их применения в медицине, фармацевтике, химии, и даже на флоте. В модификации «X» изделия серии «TLAX» отличаются повышенной стойкостью к коррозии. Под заказ изделия могут поставляться с увеличенными параметрами длины выдвигания, габарита и длины хода.

TQAX

Изделия серии «TQAX» представляют собой компактные направляющие квадратного сечения, выполненные из нержавеющей стали и отличающиеся высокой грузоподъемностью, соответственно способностью выдерживать существенные нагрузки как в осевом, так и в радиальном направлении, и, благодаря своей компактности и малому весу, подходят для решения задач по реализации вертикальных перемещений. Изделия серии «TQAX» включают с себя две одиночных направляющих, соединённых друг с другом для образования высокожесткого H-образного профиля, выполняющего функцию среднего элемента. Применены направляющие «AISI 304» и упрочнённые однорядные подшипники «AISI 440» с уплотнениями «2RS» и заводской заправкой смазкой на весь срок службы.



Рис. 2



Рис. 3



Рис. 4



Рис. 5



Рис. 6



Рис. 7

Вид изделий в сечении - обзор



> Серии «TLR» и «TLQ»

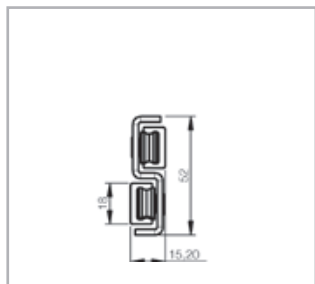


Рис. 8

TLR18R - TLR18L

Грузоподъёмность см. на стр. TLR-8

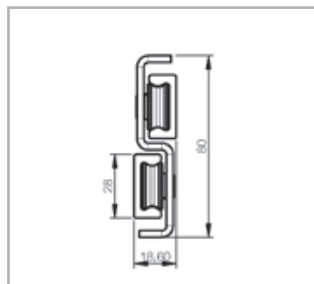


Рис. 9

TLR28R - TLR28L

Грузоподъёмность см. на стр. TLR-9

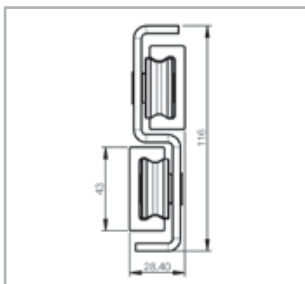


Рис. 10

TLR43R - TLR43L

Грузоподъёмность см. на стр. TLR-9

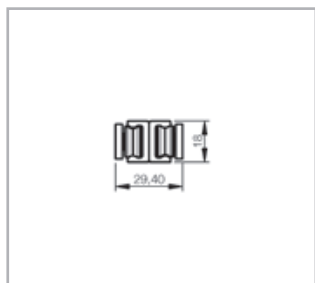


Рис. 11

TLQ18FF

Грузоподъёмность см. на стр. TLR-11

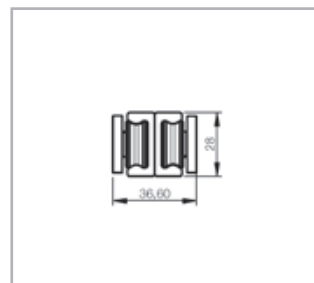


Рис. 12

TLQ28

Грузоподъёмность см. на стр. TLR-12

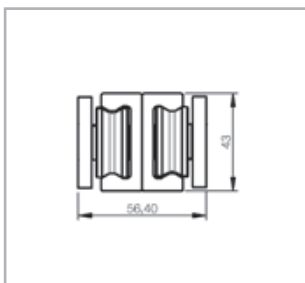


Рис. 13

TLQ43

Грузоподъёмность см. на стр. TLR-12

> Серии «TLN» и «TQN»

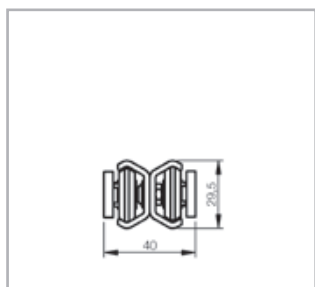


Рис. 14

TQN30

Грузоподъёмность см. на стр. TLR-16

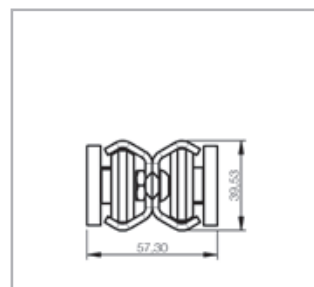


Рис. 15

TQN40

Грузоподъёмность см. на стр. TLR-17

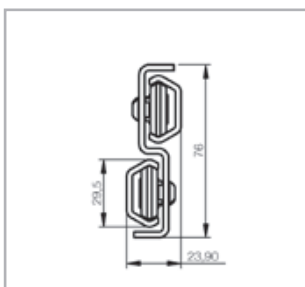


Рис. 16

TLN30R - TLN30L

Грузоподъёмность см. на стр. TLR-14

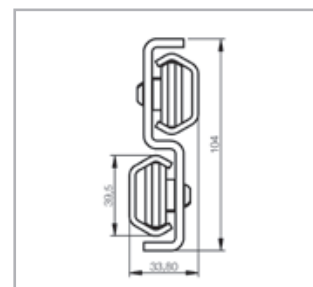


Рис. 17

TLN40R - TLN40L

Грузоподъёмность см. на стр. TLR-14

> Серии «TLAX» и «TQAX»

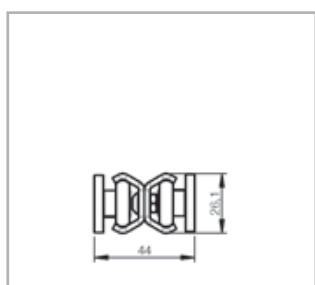


Рис. 18

TQAX26

Грузоподъёмность см. на стр. TLR-20

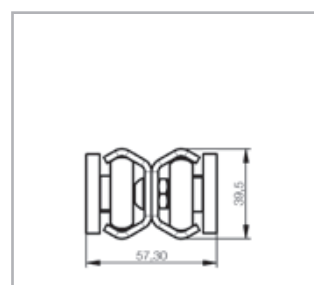


Рис. 19

TQAX40

Грузоподъёмность см. на стр. TLR-20

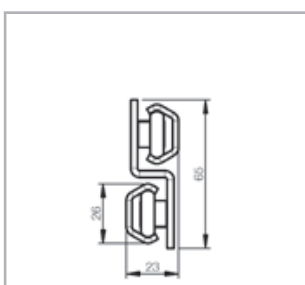


Рис. 20

TLAX26

Грузоподъёмность см. на стр. TLR-19

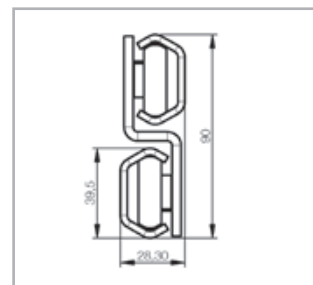


Рис. 21

TLAX40

Грузоподъёмность см. на стр. TLR-19

Общие характеристики



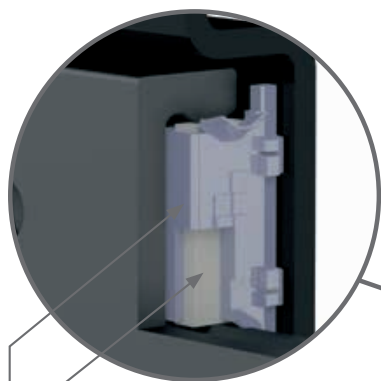
> Серии «TLR» и «TLQ»

Направляющие из холоднотянутой стали, подвергнутые обработке по запатентованной технологии «ROLLON-NOX», предусматривающей упрочнение методом глубокого азотирования и химическое оксидирование; данная обработка позволяет увеличить срок службы изделий, снизить интенсивность износа, и одновременно придать изделиям хорошую стойкость к коррозии.

- **Высокая механическая твёрдость**
- **Высокая устойчивость к механическим воздействиям, высокая грузоподъёмность, способность надёжно функционировать в условиях высокой частоты рабочих циклов**
- **Длительный срок службы**
- **Хорошая устойчивость к коррозии**
(также и применительно к направляющим, успешно прошедшим испытания 120-часовым воздействием солевого тумана).

Прочные двухрядные шарикоподшипники с уплотнениями «2RS», рассчитанной на весь срок службы

- **Настройкой преднатяга должно обеспечиваться плавное и беззачерное перемещение**



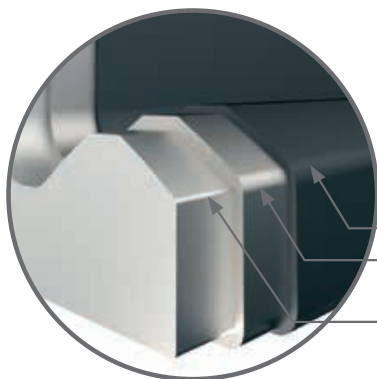
Грязесъёмники с интегрированными фетровыми смазочными элементами, заправленными смазкой и обеспечивающими оптимальное долгосрочное смазывание дорожек качения, соответственно обеспечивающими малую потребность изделия в техническом обслуживании.

Встроенные прочные грязесъёмники, обеспечивающие эффективную очистку дорожек качения



Прочные резиновые ограничители хода, обеспечивающие плавное перемещение среднего элемента

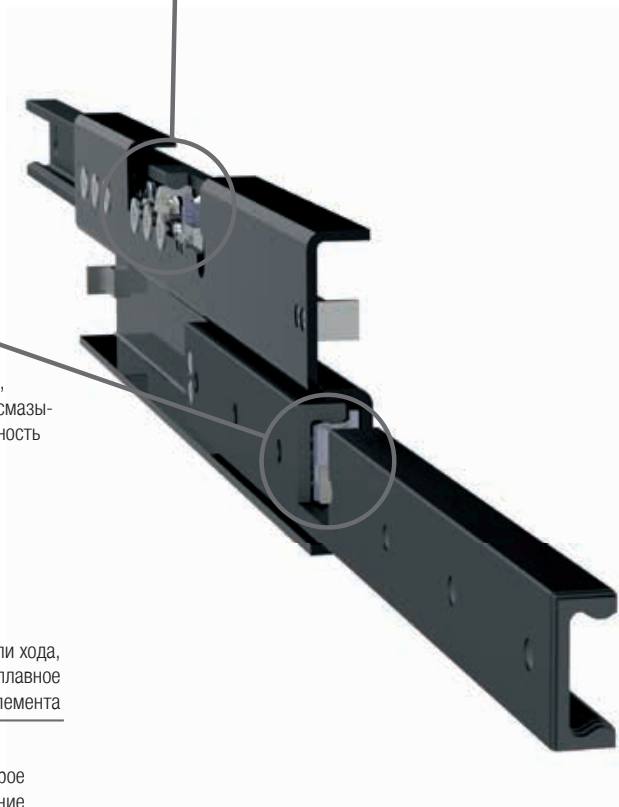
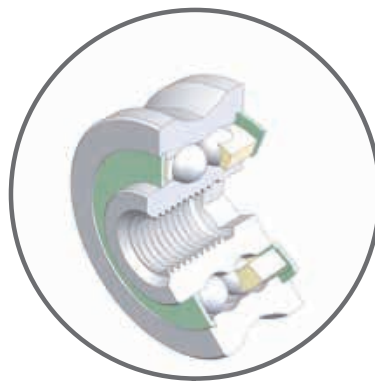
Тихое и быстрое беззачерное перемещение



Чёрное покрытие, нанесённое методом оксидирования и импрегнирования маслами на микроуровне по технологии «ROLLON-NOX», антикоррозийная обработка

Глубокое азотирование по технологии «ROLLON-NOX».

Высокопрочный холодно-тянутый стальной профиль

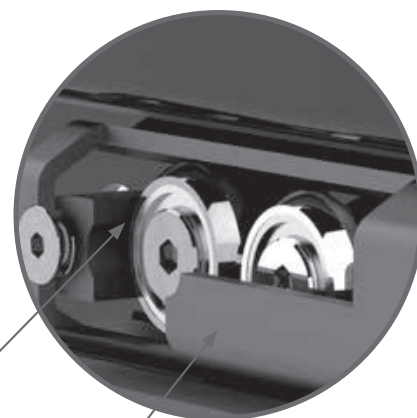


> Серии «TLN» и «TQN» - «TLAX» и «TQAX»

Стальные направляющие роликового профилирования, с упрочняющим азотированием и оксидационным чернением по запатентованной технологии «ROLLON-NOX», обеспечивающей эффективную защиту от коррозии.

- Упрочнённые дорожки качения
- Высокая устойчивость к механическим воздействиям, высокая грузоподъёмность, способность надёжно функционировать в условиях высокой частоты рабочих циклов
- Длительный срок службы
- Высокая устойчивость к коррозии, (применительно к дорожкам качения, успешно прошедшим испытания 120-часовым воздействием солевого тумана).

Изделия предлагаются в вариантах INOX AISI304, TLAX, TQAX, которые, в свою очередь, могут поставляться и в модификации с электрополировкой, делающей изделия пригодными для эксплуатации под открытым небом.

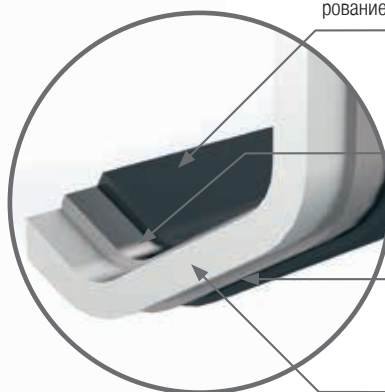


Прочные резиновые ограничители хода, обеспечивающие демпфируемое перемещение среднего элемента

Тихое, быстрое и беззазорное перемещение



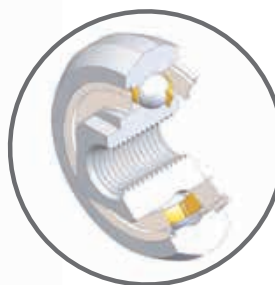
Антикоррозийная обработка: оксидационное химическое оксидирование с импрегнированием маслами на микроуровне



Технология упрочняющего азотирования «ROLLON-NOX»

Опциональные варианты обработки поверхности: «ROLLON p-color» и «ROLLON p-polishing»

Высокоустойчивый стальной профиль, изготовленный методом роликового профилирования



Однорядные шарикоподшипники с уплотнениями «2Z» заправлены смазкой, рассчитанной на весь срок эксплуатации

- Эксцентрические ролики для создания преднатяга
- Настройкой преднатяга должно обеспечиваться плавное и беззазорное перемещение

Опциональные варианты поверхностной обработки

«ROLLON p-color»: глянцевое чёрное эпоксидное покрытие, наносимое электростатическим методом и обеспечивающее высокую стойкость к коррозии.



Рис. 23

Размеры и грузоподъёмность



> TLR

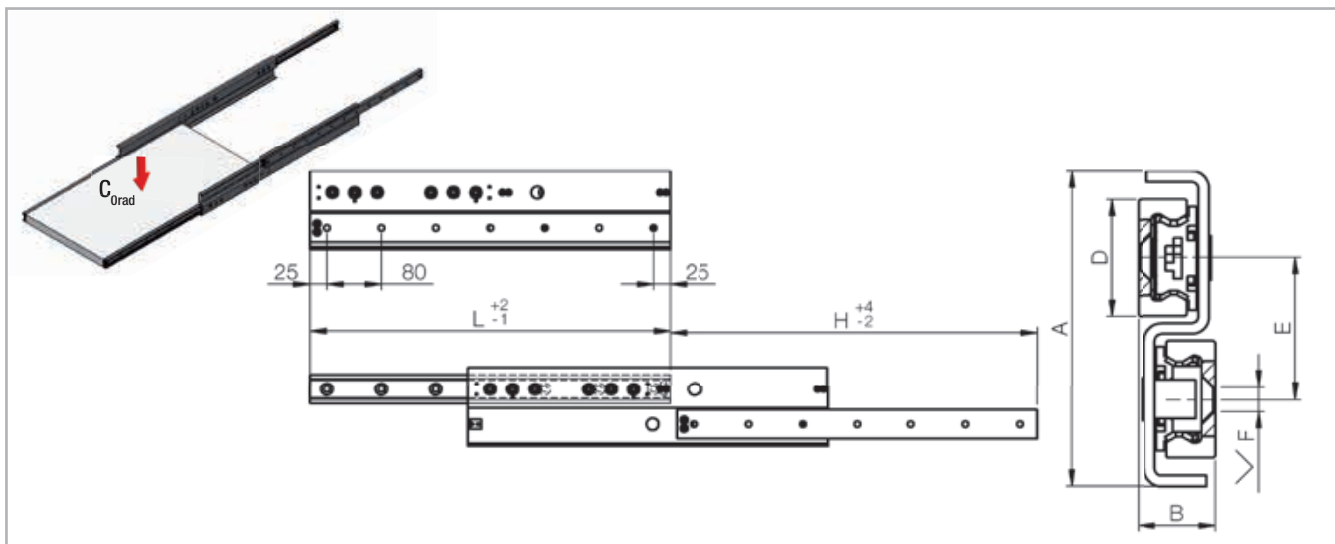


Рис. 24

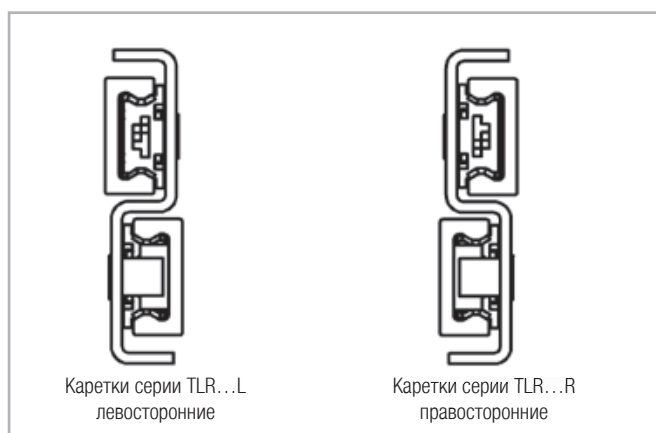


Рис. 25

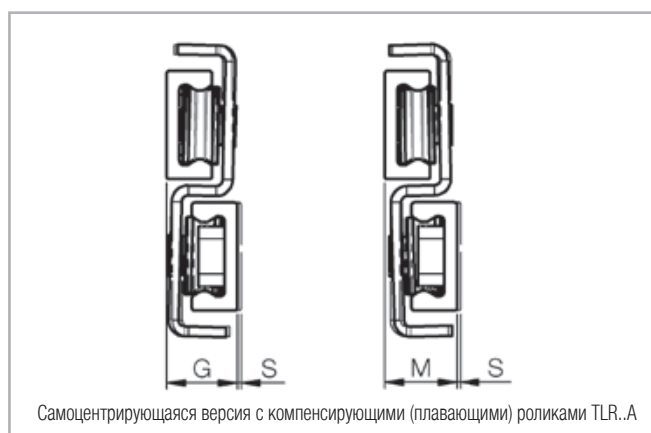


Рис. 26

Тип	Типоразмер	A [мм]	B [мм]	D [мм]	E [мм]	F [мм]	G [мм]	M [мм]	S [мм]
TLR	18	52	15,2	18	25	Ø 4,5 под винт M4 по DIN7991	14,7	15,7	1
	28	80	18,6	28	35	Ø 5,5 под винт M5 по DIN7991	17,2	19	1,8
	43	116	28,4	43	52	Ø 8,5 под винт M8 по DIN7991	26,8	30	3,2

Табл. 1

Способность к самоустановке (самоцентрированию)

Когда каретки «TLR» используются попарно, ими проявляется способность к автоматической компенсации погрешностей несущих конструкций или монтажа, которые в противном случае приводили бы к затруднённому перемещению нагрузки как в направлении выдвигения, так и в направлении закрытия. Проблемы относительного перекоса парных направляющих, закреплённых на не точно выполненных несущих конструкциях, достаточно типичны, и осложняют нормальное функционирование кареток с шариковыми сепараторами, причём эти проблемы могут быть полностью устранены посредством парного использования кареток «TLR..A», обладающих способностью к самоустановке (самоцентрированию). И, наоборот, игнорирование таких проблем способно в неблагоприятных случаях приводить к существенному снижению реальных грузоподъёмности и срока службы систем перемещения. Самоустановка (самоцентрирование) обеспечивается за счёт использования в каретках «TLR..A» комбинации из компенсирующих и направляющих роликов, допускающей небольшие угловые отклонения положения направляющей относительно каретки с сохранением того преднатяга, с которым каретка обкатывается как по верхней, так и по нижней направляющей.

Последняя буква «А» в названии типа каретки «TLR..A» - это сокращение от английского слова «Aligning», в данном контексте означающего

«самоустанавливающаяся». Следует отметить, что, к примеру, для типоразмера «TLR28A» обеспечивается компенсация погрешностей подвижных конструкций или погрешностей в расстояниях между двумя несущими поверхностями неподвижных конструкций, к которым крепятся верхние стационарные направляющие, за счёт отклонения от номинального значения 18,6 мм в пределах от 17,2 (S min) до 19,0 (S max) миллиметров. В общем случае каретка «TLR..A» всегда используется в паре со стандартной кареткой «TLR» - такая конфигурация позволяет обеспечить хорошую устойчивость системы в поперечном направлении.

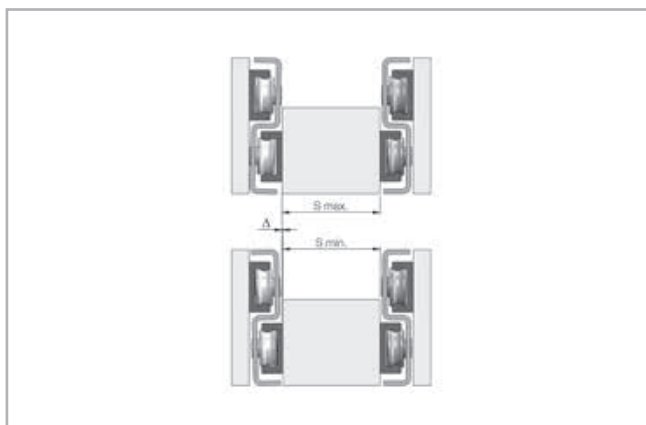


Рис. 27

Модификация	Характеристики
BASIC (базовый вариант)	Направляющие из холоднокатанной стали с патентованной обработкой «ROLLON-NOX»: глубоким азотированием и химическим оксидированием. Направляющие нарезаются на мерные длины после обработки, соответственно их торцы защищаются защитным спреем. Ролики выполнены из стали и упрочнены на всю глубину материала, тогда как S-образный средний элемент защищён чёрным эпоксидным покрытием «ROLLON e-coating», нанесённым методом электростатического напыления.
Q	Как базовый вариант «TLR», но с дополнительным чёрным покрытием «ROLLON e-coating» направляющих. Такое покрытие существенно повышает их коррозионную стойкость (проверено выдерживанием в соляном тумане в течение не менее 700 часов). На дорожке качения, по которой обкатываются ролики, покрытие «ROLLON e-coating» отсутствует - для этой цели на время нанесения покрытия эта дорожка специальным образом заклеивается. Сами дорожки качения имеют стандартное оксидное покрытие, а их защита от коррозии обеспечивается посредством их регулярного смазывания грязесъёмниками, имеющими встроенные заправленные смазкой фетровые элементы.

Табл. 2

Тип	Типоразмер	Длина «L» [мм]	Длина «Н» хода [мм]	Динамический коэффициент С [Н]	Грузоподъёмность пары направляющих $C_{o_{rad}}$ [Н]	Масса [кг]
TLR	18	290	290	731	710	0,9
		370	370	969	940	1,2
		450	450	1115	1082	1,4
		530	530	1214	1178	1,6
		610	610	1286	1246	1,9
		690	690	1324	1284	2,1
		770	770	1344	1304	2,3

Табл. 3

Тип	Типоразмер	Длина «L» [мм]	Длина «Н» хода [мм]	Динамический коэффициент С [Н]	Грузоподъёмность пары направляющих Co _{рад} [Н]	Масса [кг]
TLR	28	370	380	1578	1596	2,1
		450	460	1860	1882	2,5
		530	540	2045	2068	2,9
		610	620	2711	2744	3,3
		690	700	2933	2968	3,7
		770	780	3084	3120	4,1
		850	860	3180	3218	4,5
		930	940	3259	3264	4,9
		1010	1020	3325	3038	5,3
		1090	1100	3381	2842	5,7
		1170	1180	3428	2670	6,1
		1250	1260	3469	2516	6,5
		1330	1340	3505	2380	6,9
		1410	1420	3537	2258	7,3
		1490	1500	3565	2148	7,7

Табл. 4

Тип	Типоразмер	Длина «L» [мм]	Длина «Н» хода [мм]	Динамический коэффициент С [Н]	Грузоподъёмность пары направляющих Co _{рад} [Н]	Масса [кг]
TLR	43	530	540	4075	4156	6,4
		610	620	4241	4326	7,3
		690	700	6155	6278	8,2
		770	780	6554	6686	9,1
		850	860	6870	7008	10
		930	940	7127	7270	10,9
		1010	1020	7341	7488	11,8
		1090	1100	7520	7672	12,7
		1170	1180	7674	7568	13,6
		1250	1260	7807	7148	14,5
		1330	1340	7922	6772	15,4
		1410	1420	8024	6434	16,3
		1490	1500	8115	6130	17,2
		1570	1580	8195	5850	18,1
		1650	1660	8268	5596	19
		1730	1740	8333	5364	19,9
		1810	1820	8393	5150	20,8
		1890	1900	8447	4952	21,7
1970	1980	8497	4768	22,6		

Табл. 5

> TLQ

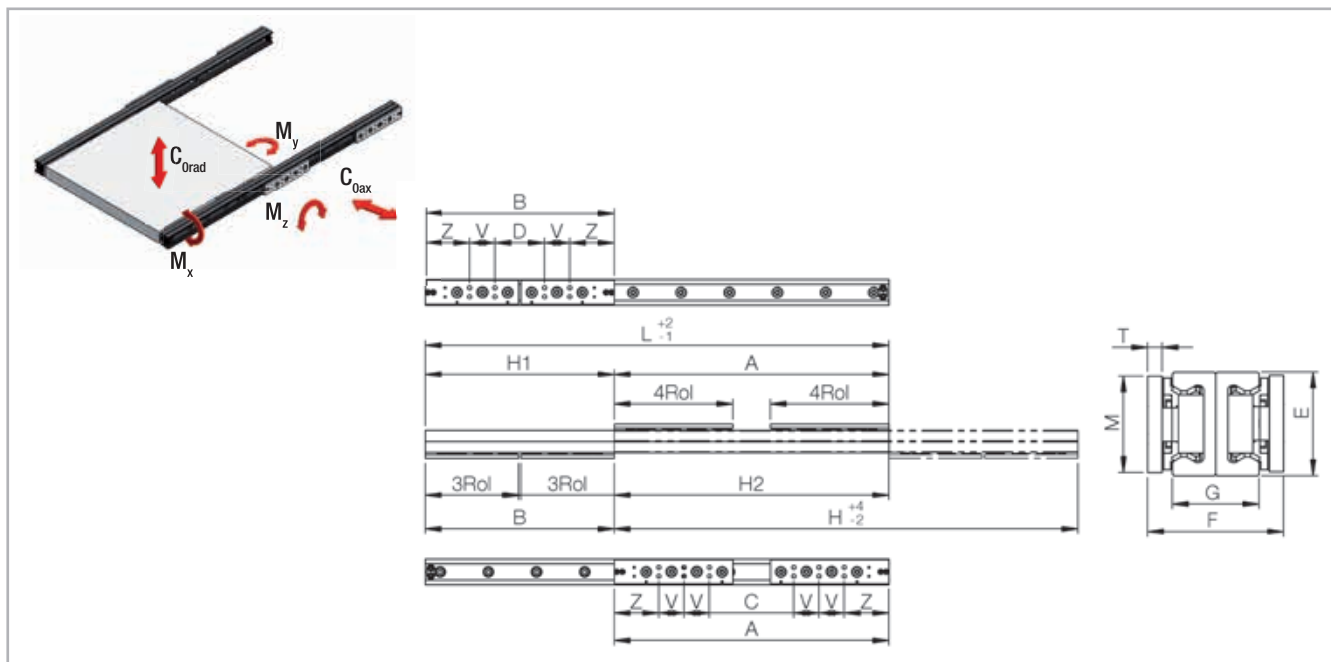


Рис. 28

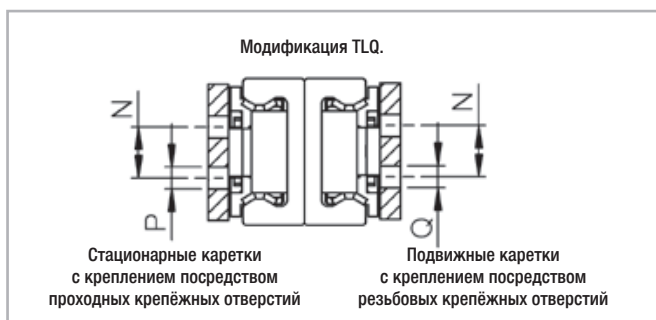


Рис. 29

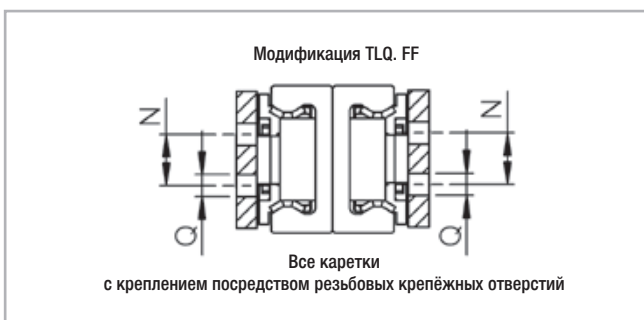


Рис. 30

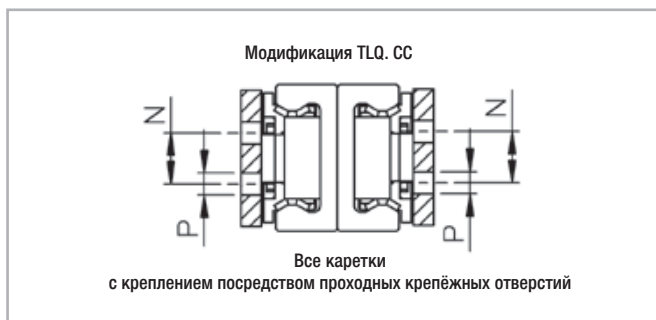


Рис. 31

Тип	Типоразмер	E [мм]	F [мм]	G [мм]	M [мм]	T [мм]	N [мм]	P [мм]	Q [мм]	Каретки		Z [мм]	V [мм]	Масса [кг/м]	Масса 4-х кареток [кг]
										Типоразмер	Длина «L» [мм]				
TLQ	18FF	18	29,4	19	15	3	8	-	M4	3RoI	87	48	21	1,4	0,4
	28	28	36,6	23,9	25	4	10	Ø5,5 под винт М5 по «DIN912»	M5	3RoI	111,5	58	29	2,5	1,5
										4RoI	140,5				
43	43	56,4	36	40	6	15	Ø6,5 под винт М6 по «DIN912»	M6	3RoI	155	74	42	6	2,4	
									4RoI	197					

Нестандартные длины хода

Каретки «TLQ» предоставляют уникальную возможность изменения фактической длины «Н» хода под индивидуальные требования. Это осуществляется путём изменения размера «А» для стационарных, соответственно размера «В» для подвижных кареток на размеры, отличные от указанных на данной странице условно-стандартных размеров до завершения монтажа изделий. При этом следует учитывать, что в целях обеспечения максимально возможной грузоподъёмности размер «А» должен быть всегда больше размера «В». Уменьшением расстояния между «А» и «В» общая длина хода увеличивается, тогда как грузоподъёмность уменьшается, а увеличением этого расстояния - наоборот, длина хода уменьшается, а грузоподъёмность увеличивается. Для точного определения грузоподъёмности при конкретной нестандартной длине хода просьба связываться со службой технической поддержки компании «Rollon».

Указания по монтажу при воздействии нагрузки в радиальном направлении

Если предполагается, что нагрузка будет воздействовать на каретку в радиальном направлении, каретку надлежит устанавливать стороной, имеющей маркировку «Up-side», вверх. На каретках, предназначенных для стационарного крепления к несущим конструкциям, имеется маркировка «Fix-sliders», тогда как на

каретках, предназначенных к закреплению к ним полезной нагрузки, имеется маркировка «Mobile sliders». При парном использовании одну и ту же каретку можно устанавливать либо слева, либо справа - для этого достаточно лишь перевернуть каретку, следя за тем, чтобы (в случае, если на каретку будет воздействовать нагрузка в радиальном направлении) маркировка «Up-side» смотрела вверх.

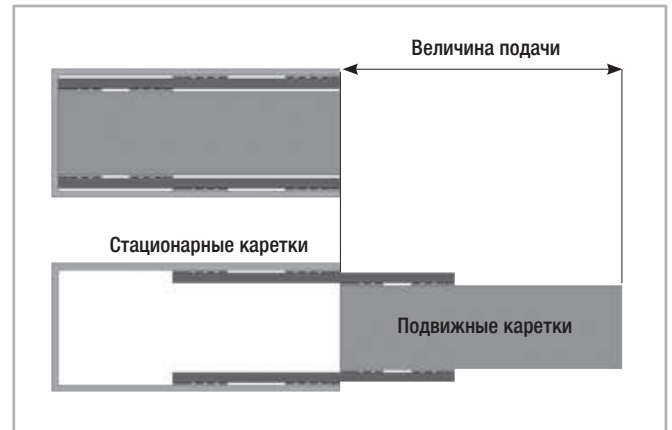


Рис. 32

Модификация	Характеристики
BASIC (базовый вариант)	Направляющие из холоднокатанной стали с патентованной обработкой «ROLLON-NOX»: глубоким азотированием и оксидационным химическим оксидированием. Направляющие нарезаются на мерные длины после обработки, соответственно их торцы защищаются защитным спреем. Ролики выполнены из стали и упрочнены на всю глубину материала.
Q	Как базовый вариант «TLQ», но с дополнительным чёрным покрытием «ROLLON e-coating» направляющих. Такое покрытие существенно повышает их коррозионную стойкость (проверено выдерживанием в соляном тумане в течение не менее 700 часов). На дорожке качения, по которой обкатываются ролики, покрытие «ROLLON e-coating» отсутствует - для этой цели на время нанесения покрытия эта дорожка специальным образом заклеивается. Сами дорожки качения имеют стандартное оксидное покрытие, а их защита от коррозии обеспечивается посредством их регулярного смазывания грязеуловителями, имеющими встроенные заправленные смазкой фетровые элементы.

Табл. 7

Тип	Типоразмер	L [мм]	H [мм]	Стационарные каретки			Подвижные каретки			Грузоподъёмность и моменты для пары направляющих					
				A [мм]	C [мм]	H1 [мм]	B [мм]	D [мм]	H2 [мм]	Динамический коэффициент C [Н]	Co _{rad} [Н]	Co _{ax} [Н]	M _x * [Нм]	M _y [Нм]	M _z [Нм]
TLQ	18FF	370	370	185	47	185	185	47	185	725	450	350	6	218	94
		450	450	270	132	180	180	42	270	1159	868	426	6	202	86
		530	530	318	180	212	212	74	318	1267	828	374	6	268	120
		610	610	366	228	244	244	106	366	1343	738	332	6	268	120
		690	690	414	276	276	276	138	414	1400	664	300	6	268	120
		770	770	462	324	308	308	170	462	1445	604	272	6	268	120
Тип каретки		Все каретки 3-х роликового типа			Все каретки 3-х роликового типа										

Табл. 8

*Значение «Mx» относится к одиночной направляющей

4 Размеры и грузоподъёмность

Тип	Типоразмер	L [мм]	H [мм]	Стационарные каретки			Подвижные каретки			Грузоподъёмность и моменты для пары направляющих					
				A [мм]	C [мм]	H1 [мм]	B [мм]	D [мм]	H2 [мм]	Динамический коэффициент C [Н]	Co _{rad} [Н]	Co _{ax} [Н]	M _x [*] [Нм]	M _y [Нм]	M _z [Нм]
TLQ	28	450	450	227	53	223	223	49	227	602	544	464	18	192	256
		530	530	307	133	223	223	49	307	1138	1210	876	18	192	256
		610	610	360	128	250	250	76	360	1335	2058	808	18	256	342
		690	690	408	176	282	282	108	408	1458	1916	732	18	316	444
		770	770	456	224	314	314	140	456	1552	1754	670	18	316	546
		850	850	504	272	346	346	172	504	1626	1616	618	18	316	576
		930	930	552	320	378	378	204	552	1687	1500	572	18	316	576
		1010	1010	600	368	410	410	236	600	1737	1398	534	18	316	576
		1090	1090	648	416	442	442	268	648	1779	1310	500	18	316	576
		1170	1170	696	464	474	474	300	696	1814	1232	470	18	316	576
		1250	1250	744	512	506	506	332	744	1845	1162	444	18	316	576
		1330	1330	792	560	538	538	364	792	1872	1100	420	18	316	576
		1410	1410	840	608	570	570	396	840	1896	1044	400	18	316	576
1490	1490	888	656	602	602	428	888	1917	994	380	18	316	576		

Табл. 9

Тип каретки	Длины 450 и 530 Тип 3-х рол. Длины от 610 и выше Тип 4-х рол.	Все каретки 3-х роликового типа
-------------	---	---------------------------------

* Значение «Mx» относится к одиночной направляющей

Тип	Типоразмер	L [мм]	H [мм]	Стационарные каретки			Подвижные каретки			Грузоподъёмность и моменты для пары направляющих					
				A [мм]	C [мм]	H1 [мм]	B [мм]	D [мм]	H2 [мм]	Динамический коэффициент C [Н]	Co _{rad} [Н]	Co _{ax} [Н]	M _x [*] [Нм]	M _y [Нм]	M _z [Нм]
TLQ	43	610	600	310	78	300	310	78	300	1529	2228	1114	64	648	864
		690	690	374	142	316	316	84	374	2326	3390	1694	64	680	906
		770	770	456	140	314	314	82	456	3052	4448	2068	64	668	892
		850	850	504	188	346	346	114	504	3305	4816	1916	64	842	1122
		930	930	552	236	378	378	146	552	3509	4978	1784	64	1014	1352
		1010	1010	600	284	410	410	178	600	3676	4656	1668	64	1036	1584
		1090	1090	648	332	442	442	210	648	3816	4374	1568	64	1036	1814
		1170	1170	696	380	474	474	242	696	3935	4126	1478	64	1036	2044
		1250	1250	744	428	506	506	274	744	4037	3902	1398	64	1036	2274
		1330	1330	792	476	538	538	306	792	4126	3702	1326	64	1036	2504
		1410	1410	840	524	570	570	338	840	4204	3522	1262	64	1036	2736
		1490	1490	888	572	602	602	370	888	4272	3358	1204	64	1036	2892
		1570	1570	936	620	634	634	402	936	4334	3210	1150	64	1036	2892
		1650	1650	984	668	666	666	434	984	4389	3072	1102	64	1036	2892
		1730	1730	1032	716	698	698	466	1032	4438	2948	1056	64	1036	2892
		1810	1810	1080	764	730	730	498	1080	4483	2832	1014	64	1036	2892
		1890	1890	1128	812	762	762	530	1128	4524	2726	976	64	1036	2892
1970	1970	1176	860	794	794	562	1176	4561	2626	940	64	1036	2892		

Табл. 10

Тип каретки	Длины 610 и 690 Тип 3-х рол. Длины от 770 и выше Тип 4-х рол.	Все каретки 3-х роликового типа
-------------	---	---------------------------------

* Значение «Mx» относится к одиночной направляющей

> TLN

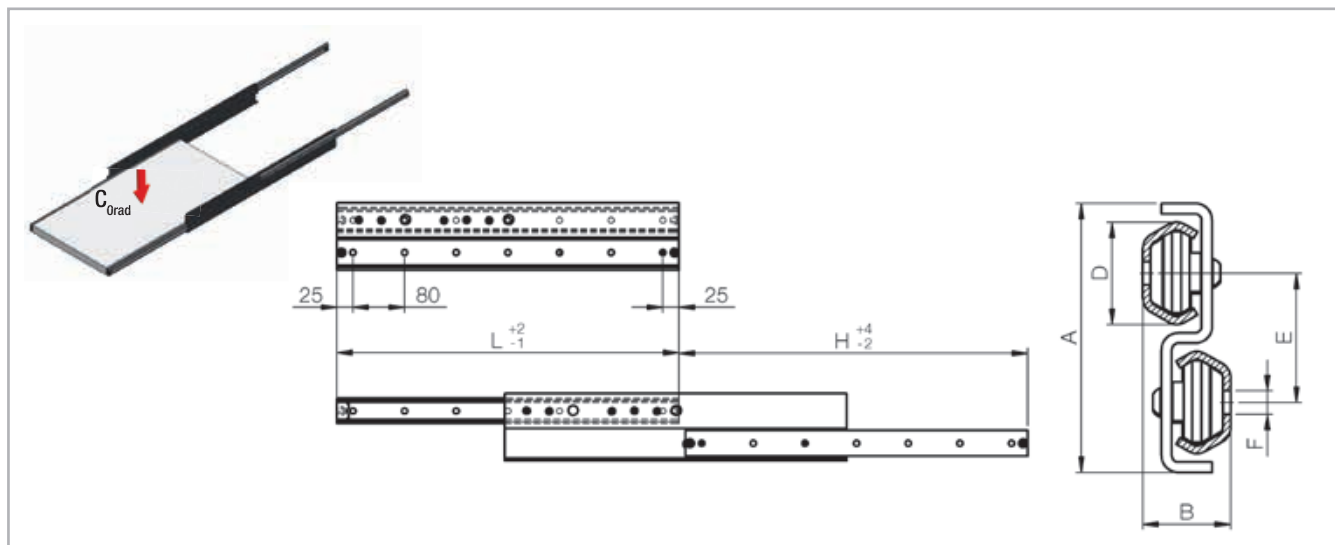


Рис. 33

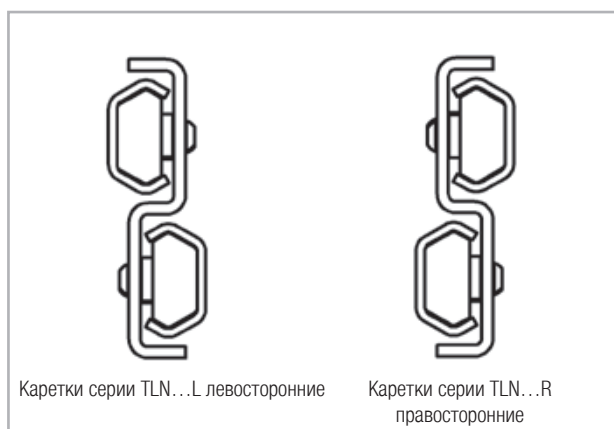


Рис. 34

Тип	Типоразмер	A [мм]	B [мм]	D [мм]	E [мм]	F [мм]	Крепёжный винт
TLN	30	76	23,9	29,5	37	∅ 6,5	KIT-40.VC-SP01.0510.ZB «M5» по «ISO7380»
	40	104	33,8	39,5	50	∅ 9	KIT-40.VC-SP01.0816.ZB «M8» по «ISO7380»

Табл. 11

Крепёжные отверстия изделий «TLN» представляют собой проходные отверстия под стандартные винты с полукруглой головкой по «ISO 7380» или, в альтернативном варианте, под винты «Торкс» типа «40.VC-SP01» компании «Rollon», отличающиеся чрезвычайно малой высотой плоской головки.

Модификация	Характеристики
BASIC (базовый вариант)	Направляющие из стального профиля, изготовленного методом роликового профилирования, с патентованной обработкой «ROLLON-NOX»: глубоким азотированием и химическим оксидированием. Направляющие нарезаются на мерные длины после обработки, соответственно их торцы защищаются защитным спреем. Ролики выполнены из стали и упрочнены на всю глубину материала, тогда как S-образный средний элемент защищён чёрным эпоксидным покрытием «ROLLON e-coating», наносимым электростатическим методом.
Q	Как базовый вариант «TLN», но с дополнительным чёрным покрытием «ROLLON e-coating» направляющих. Такое покрытие существенно повышает их коррозионную стойкость (проверено выдерживанием в соляном тумане в течение не менее 700 часов). На дорожке качения, по которой обкатываются ролики, покрытие «ROLLON e-coating» отсутствует - для этой цели на время нанесения покрытия эта дорожка специальным образом заклеивается. Сами дорожки качения имеют стандартное оксидное покрытие, а их защита от коррозии обеспечивается посредством их регулярного смазывания грязеуловителями, имеющими встроенные заправленные смазкой фетровые элементы.

Табл. 12

4 Размеры и грузоподъёмность

Тип	Типоразмер	Длина «L» [мм]	Длина «Н» хода [мм]	Динамический коэффициент С [Н]	Грузоподъёмность пары направляющих Co_{rad} [Н]	Масса [кг]	Типоразмер	Длина «L» [мм]	Длина «Н» хода [мм]	Динамический коэффициент С [Н]	Грузоподъёмность пары направляющих Co_{rad} [Н]	Масса [кг]
TLN	30	290	300	369	1086	1,2	30HP	450	460	720	2118	1,9
		370	380	431	1266	1,5						
		450	460	480	1412	1,8						
		530	540	516	1516	2,2						
		610	620	540	1588	2,5						
		690	700	560	1646	2,8						
		770	780	570	1676	3,1						
		850	860	578	1700	3,4						
		930	940	583	1714	3,7						
		1010	1020	589	1732	4,0						
		1090	1100	592	1740	4,3						
		1170	1180	596	1752	4,6						
		1250	1260	599	1764	4,9						
		1330	1340	601	1768	5,2						
		1410	1420	604	1776	5,5						
		1490	1500	606	1712	5,8						

Табл. 13

Тип	Типоразмер	Длина «L» [мм]	Длина «Н» хода [мм]	Динамический коэффициент С [Н]	Грузоподъёмность пары направляющих Co_{rad} [Н]	Масса [кг]	Типоразмер	Длина «L» [мм]	Длина «Н» хода [мм]	Динамический коэффициент С [Н]	Грузоподъёмность пары направляющих Co_{rad} [Н]	Масса [кг]
TLN	40	450	460	797	2344	3,7	40HP	610	620	1438	4230	5,1
		530	540	889	2614	4,3						
		610	620	959	2820	4,9						
		690	700	1011	2974	5,5						
		770	780	1051	3090	6,1						
		850	860	1084	3188	6,7						
		930	940	1110	3264	7,3						
		1010	1020	1133	3332	7,9						
		1090	1100	1153	3390	8,5						
		1170	1180	1168	3436	9,1						
		1250	1260	1183	3480	9,7						
		1330	1340	1195	3514	10,2						
		1410	1420	1207	3548	10,8						
		1490	1500	1217	3578	11,4						
		1570	1580	1225	3604	12,0						
		1650	1660	1230	3620	12,6						
1730	1740	1235	3634	13,2								
1810	1820	1238	3642	13,8								
1890	1900	1240	3648	14,4								
1970	1980	1244	3636	15,0								

Табл. 14

> TQN

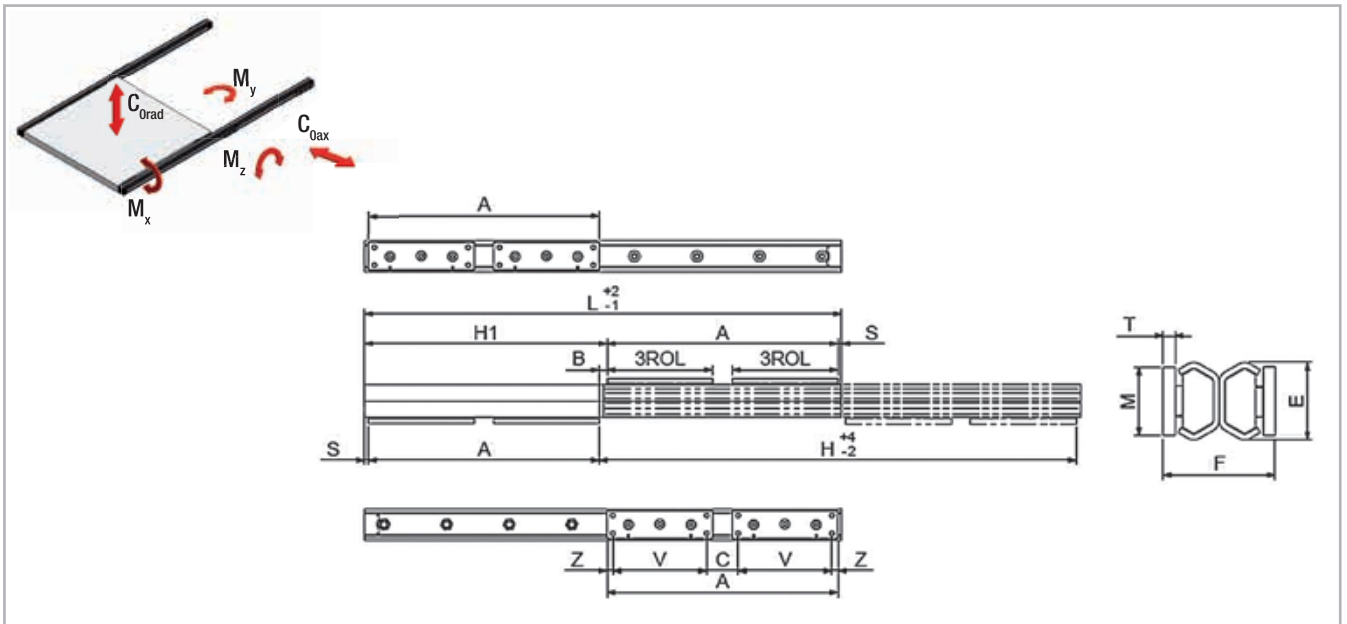


Рис. 35

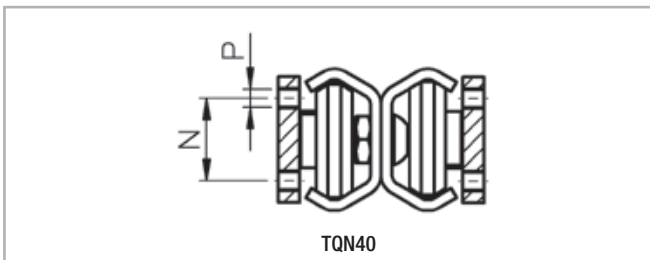


Рис. 36

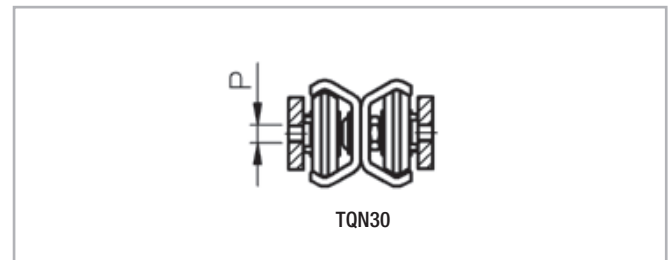


Рис. 37

Тип	Типоразмер	E [мм]	F [мм]	M [мм]	T [мм]	N [мм]	P [мм]	Каретки		Z [мм]	V [мм]	S [мм]	Кол-во отверстий	B [мм]	Масса направляющей [кг/м]	Масса 4-х кареток [кг]
								Типоразмер	Длина «L» [мм]							
TQN	30	29,5	40	20	4	-	M5	3RoL	92	31	30	5	2	10	1,9	0,45
	40	39,5	57,3	35	6	23	M6	3RoL	135	7,5	120	5	4	10	3,1	1,5

Табл. 15

Нестандартные длины хода

Каретки «TQN» предоставляют уникальную возможность изменения фактической длины «Н» хода под индивидуальные требования с использованием стандартных изделий. Это осуществляется путём простого изменения размера «А» для стационарных, соответственно размера «В» для подвижных кареток на размеры, отличные от указанных на данной странице условно-стандартных размеров. Уменьшением соответствующих размеров общая длина хода увеличивается, тогда как грузоподъёмность уменьшается, а их увеличением - наоборот, длина хода уменьшается, а грузоподъёмность увеличивается. Для точного определения грузоподъёмности при конкретной нестандартной длине хода просьба связываться со службой технической поддержки компании «Rollon». Для сборки: отметка на направляющих указывает неподвижный элемент. Рельс должен быть установлен меткой вверх. При использовании попарно одна и та же направляющая может использоваться как слева так и справа, при этом метка всегда должна быть направлена вверх.

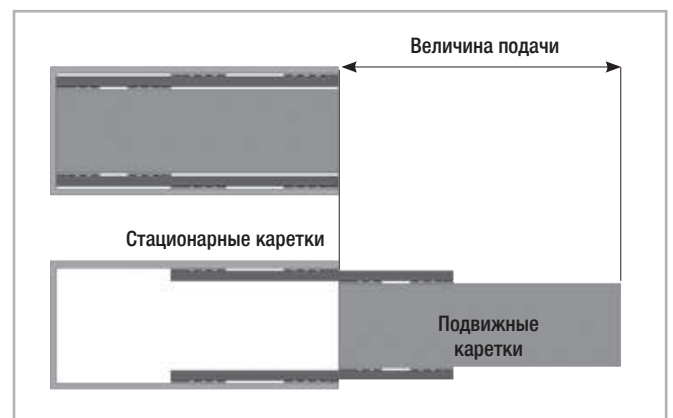


Рис. 38

4 Размеры и грузоподъёмность

Модификация	Характеристики
BASIC (базовый вариант)	Направляющие из стального профиля, изготовленного методом роликового профилирования, с патентованной обработкой «ROLLON-NOX»: глубоким азотированием и химическим оксидированием. Направляющие нарезаются на мерные длины после обработки, соответственно их торцы защищаются защитным спреем. Ролики выполнены из стали и упрочнены на всю глубину материала.
Q	Как базовый вариант «TQN», но с дополнительным чёрным покрытием «ROLLON e-coating» направляющих. Такое покрытие существенно повышает их коррозионную стойкость (проверено выдерживанием в соляном тумане в течение не менее 700 часов). На дорожке качения, по которой обкатываются ролики, покрытие «ROLLON e-coating» отсутствует - для этой цели на время нанесения покрытия эта дорожка специальным образом заклеивается. Сами дорожки качения имеют стандартное оксидное покрытие, а их защита от коррозии обеспечивается посредством их регулярного смазывания грязесъёмниками, имеющими встроенные заправленные смазкой фетровые элементы.

Табл. 16

Тип	Типоразмер	L [мм]	H [мм]	Стационарные и подвижные каретки			Грузоподъёмность и моменты для пары направляющих					
				A [мм]	C [мм]	H1 [мм]	Динамический коэффициент C [Н]	Co _{rad} [Н]	Co _{ax} [Н]	M _x [*] [Нм]	M _y [Нм]	M _z [Нм]
TQN	30	450	450	215	93	225	419	1234	432	8	174	246
		530	530	255	133	265	463	1362	476	8	228	326
		610	610	295	173	305	494	1324	508	8	228	406
		690	690	335	213	345	517	1190	532	8	228	472
		770	770	375	253	385	535	1080	520	8	228	472
		850	850	415	293	425	550	990	478	8	228	472
		930	930	455	333	465	562	914	440	8	228	472
		1010	1010	495	373	505	572	848	408	8	228	472
		1090	1090	535	413	545	580	790	382	8	228	472
		1170	1170	575	453	585	587	740	358	8	228	472
		1250	1250	615	493	625	593	696	336	8	228	472
		1330	1330	655	533	665	599	658	318	8	228	472
		1410	1410	695	573	705	603	624	300	8	228	472
		1490	1490	735	613	745	608	592	286	8	228	472
Тип каретки				Все каретки 3-х роликового типа								

Табл. 17

* Значение «Mx» относится к одиночной направляющей

Тип	Типоразмер	L [мм]	H [мм]	Стационарные и подвижные каретки			Грузоподъёмность и моменты для пары направляющих					
				A [мм]	C [мм]	H1 [мм]	Динамический коэффициент C [Н]	$C_{o_{rad}}$ [Н]	$C_{o_{ax}}$ [Н]	M_x^* [Нм]	M_y [Нм]	M_z [Нм]
TQN	40	610	610	295	40	305	405	2382	834	20	562	640
		690	690	335	80	345	440	2592	906	20	562	800
		770	770	375	120	385	468	2516	964	20	562	960
		850	850	415	160	425	490	2314	1008	20	562	1120
		930	930	455	200	465	508	2142	1044	20	562	1152
		1010	1010	495	240	505	522	1994	972	20	562	1152
		1090	1090	535	280	545	535	1864	910	20	562	1152
		1170	1170	575	320	585	545	1750	854	20	562	1152
		1250	1250	615	360	625	554	1650	806	20	562	1152
		1330	1330	655	400	665	562	1562	762	20	562	1152
		1410	1410	695	440	705	569	1480	722	20	562	1152
		1490	1490	735	480	745	576	1408	686	20	562	1152
		1570	1570	775	520	785	581	1342	654	20	562	1152
		1650	1650	815	560	825	586	1282	626	20	562	1152
		1730	1730	855	600	865	591	1228	600	20	562	1152
		1810	1810	895	640	905	595	1178	574	20	562	1152
		1890	1890	935	680	945	599	1132	552	20	562	1152
1970	1970	975	720	985	602	1088	532	20	562	1152		
Тип каретки				Все каретки 3-х роликового типа			Табл. 18					

* Значение «Mx» относится к одиночной направляющей

TLAX

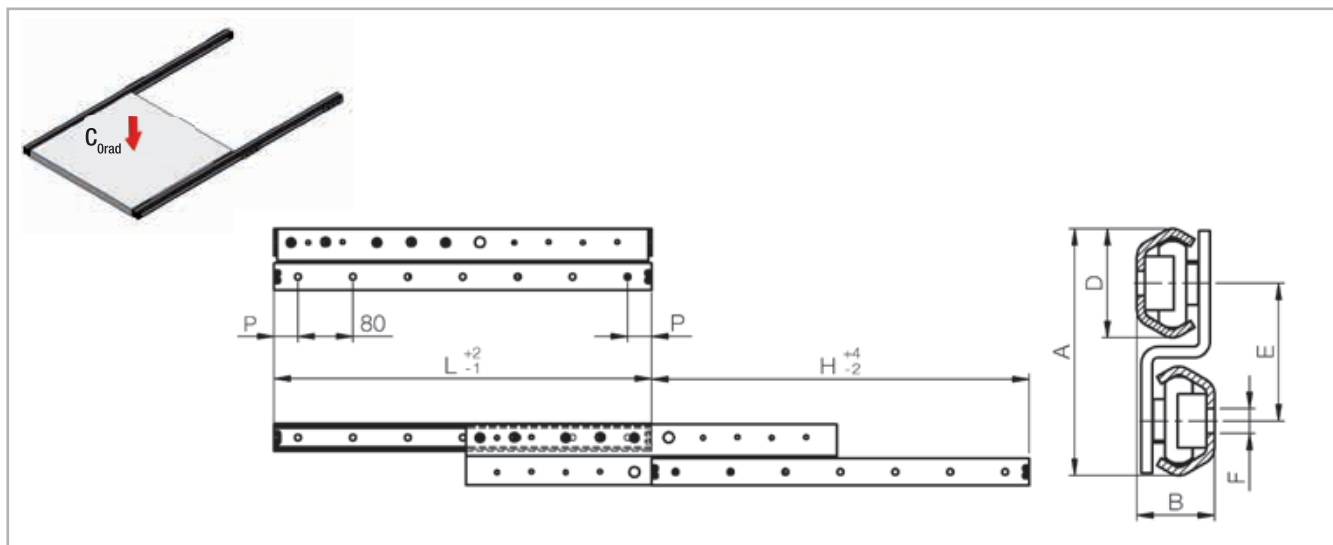


Рис. 39

Тип	Типоразмер	A [мм]	B [мм]	D [мм]	E [мм]	F [мм]	Тип крепёжных винтов
TLAX	26	65	23	26	35	Ø 6,5	KIT-40.VC-SP01.0510.ZB M5 ISO7380
	40	90	28,3	39,5	50	Ø 9	KIT-40.VC-SP01.0816.ZB M8 ISO7380

Табл. 19

Крепёжные отверстия в «TLAX» имеют сквозные отверстия под стандартные винты с полукруглой головкой по «ISO 7380» или, в альтернативном варианте, под винты «Торкс» типа «40.VC-SP01» компании «Rollon», отличающиеся чрезвычайно малой высотой плоской головки. Изделия «TLAX» надлежит монтировать следующим образом: верхняя направляющая крепится к стационарной несущей

конструкции, а подвижная нижняя направляющая - к перемещаемой полезной нагрузке. При парном использовании одну и ту же каретку можно устанавливать либо слева, либо справа по отношению к подвижной полезной нагрузке - для этого каретку достаточно перевернуть.

Модификация	Характеристики
BASIC (базовый вариант)	Направляющие и S-образный средний элемент из нержавеющей стали марки «AISI304». Направляющие из закалённой нержавеющей стали «AISI440C».
X	Аналогично базовому варианту, но с направляющими и S-образным средним элементом, полностью подвергнутыми электрополированию, обеспечивающему чрезвычайно высокую степень устойчивости к коррозии. Проверено выдерживанием в соляном тумане в течение 1000 часов. Электрополирование также придаёт поверхностям изделия блестящий вид.

Табл. 20

Тип	Типоразмер	Длина "L" [мм]	Длина "H" хода [мм]	P [мм]	Кол-во крепёжных отверстий	Грузоподъёмность пары направляющих Co_{rad} [Н]	Масса [кг]
TLAX	26	300	300	30	4	640	1,2
		350	350	55	4	800	1,4
		400	400	40	5	914	1,5
		450	450	25	6	1000	1,7
		500	500	50	6	1066	1,9
		550	550	35	7	1120	2,1
		600	600	20	8	1164	2,3
		650	650	45	8	1200	2,4
		700	700	30	9	1230	2,6
		750	750	55	9	1258	2,8
		800	800	40	10	1280	3
		850	850	25	11	1300	3,2
		900	900	50	11	1318	3,3
		1000	1000	20	13	1330	3,7
		1100	1100	30	14	1218	4,1
1200	1200	40	15	1124	4,4		

Табл. 21

Тип	Типоразмер	Длина "L" [мм]	Длина "H" хода [мм]	P [мм]	Кол-во крепёжных отверстий	Грузоподъёмность пары направляющих Co_{rad} [Н]	Масса [кг]
TLAX	40	500	500	50	6	1504	3,4
		550	550	35	7	1684	3,7
		600	600	20	8	1828	4,1
		650	650	45	8	1948	4,4
		700	700	30	9	2048	4,7
		750	750	55	9	2134	5
		800	800	40	10	2206	5,3
		850	850	25	11	2270	5,7
		900	900	50	11	2328	6
		1000	1000	20	13	2422	6,6
		1100	1100	30	14	2316	7,3
		1200	1200	40	15	2144	7,9
		1300	1300	50	16	1996	8,5
		1400	1400	20	18	1868	9,2
		1500	1500	30	19	1754	9,8
1600	1600	40	20	1654	10,5		

Табл. 22

> TQAX

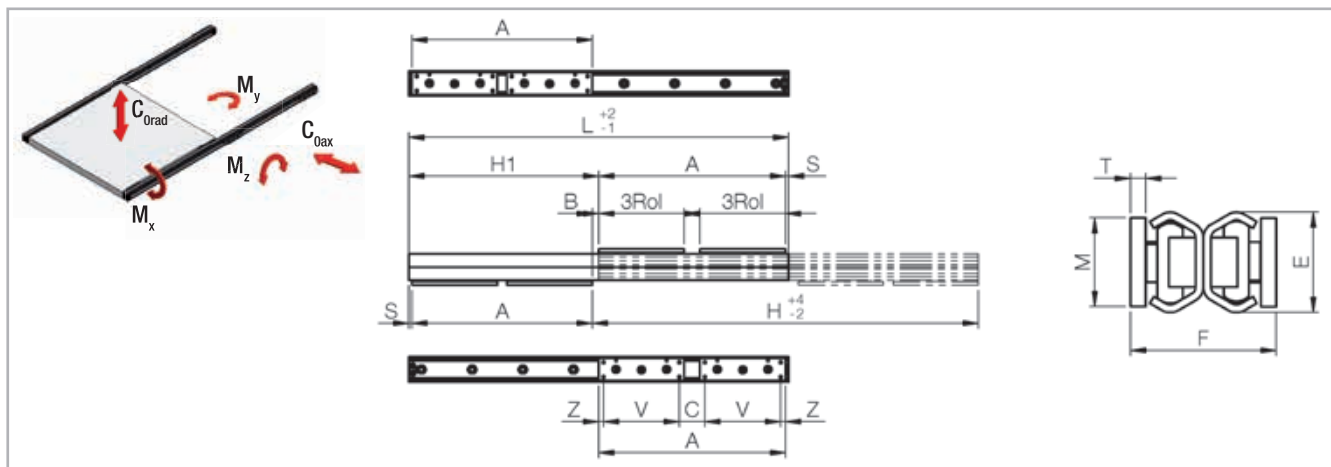


Рис. 40

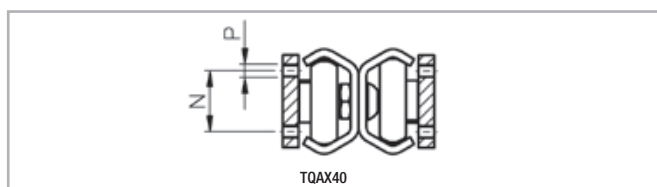


Рис. 41

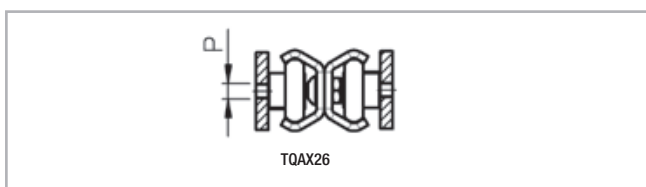


Рис. 42

Тип	Типоразмер	E [мм]	F [мм]	M [мм]	T [мм]	N [мм]	P [мм]	Каретки		Z [мм]	V [мм]	S [мм]	Кол-во отверстий	B [мм]	Масса направляющей [кг/м]	Масса 4-х кареток [кг]
								Типоразмер	Длина [мм]							
TQAX	26	26	44	25	4	-	M5	3Rol	80	25	30	14	2	28	1,6	0,4
	40	39,5	57,3	35	6	23	M6	3Rol	135	7,5	120	0	4	0	3,1	1,5

Табл. 23

Нестандартные длины хода

Каретки TQAX предоставляют уникальную возможность изменения фактической длины «Н» хода под индивидуальные требования с использованием стандартных изделий. Это осуществляется путём простого изменения размера «А» для стационарных, соответственно размера «В» для подвижных кареток на размеры, отличные от указанных на данной странице условно-стандартных размеров. Уменьшением соответствующих размеров общая длина хода увеличивается, тогда как грузоподъёмность уменьшается, а их увеличением - наоборот, длина хода уменьшается, а грузоподъёмность увеличивается. Для точного определения грузоподъёмности при конкретной нестандартной длине хода просьба связываться со службой технической поддержки компании «Rollon». Для сборки: отметка на направляющих указывает неподвижный элемент. Рельс должен быть установлен меткой вверх. При использовании попарно одна и та же направляющая может использоваться как слева так и справа, при этом метка всегда должна быть направлена вверх.

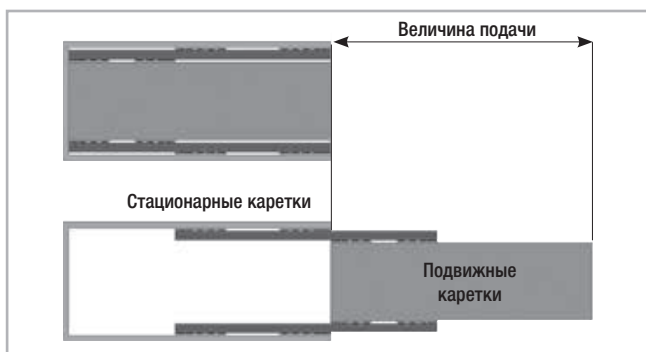


Рис. 43

Модификация	Характеристики
BASIC (базовый вариант)	Направляющие, изготовленные методом роликового профилирования из нержавеющей стали «AISI304». Направляющие из закалённой нержавеющей стали «AISI440C».
X	Аналогично базовому варианту, но с направляющими и S-образным средним элементом, полностью подвергнутыми электрополированию, обеспечивающему чрезвычайно высокую степень устойчивости к коррозии. Проверено выдерживанием в соляном тумане в течение 1000 часов. Электрополирование также придаёт поверхностям изделия весьма блестящий вид.

Табл. 24

Тип	Типоразмер	L [мм]	H [мм]	Стационарные и подвижные каретки			Грузоподъёмность и моменты для пары направляющих				
				A [мм]	C [мм]	H1 [мм]	Co _{rad} [Н]	Co _{ax} [Н]	M _x * [Нм]	M _y [Нм]	M _z [Нм]
TQAX	26	400	400	172	62	200	836	292	6	98	144
		450	450	197	87	225	932	326	6	124	184
		500	500	222	112	250	1008	352	6	152	224
		550	550	247	137	275	956	374	6	170	264
		600	600	272	162	300	890	390	6	170	304
		650	650	297	187	325	830	406	6	170	316
		700	700	322	212	350	780	418	6	170	316
		750	750	347	237	375	734	394	6	170	316
		800	800	372	262	400	694	372	6	170	316
		850	850	397	287	425	658	352	6	170	316
		900	900	422	312	450	626	334	6	170	316
		950	950	447	337	475	596	318	6	170	316
		1000	1000	472	362	500	568	304	6	170	316
		1100	1100	522	412	550	522	280	6	170	316
1200	1200	572	462	600	482	258	6	170	316		
		Тип каретки		Все каретки 3-х роликового типа							

Табл. 25

* Значение «Mx» относится к одиночной направляющей

Тип	Типоразмер	L [мм]	H [мм]	Стационарные и подвижные каретки			Грузоподъёмность и моменты для пары направляющих				
				A [мм]	C [мм]	H1 [мм]	Co _{rad} [Н]	Co _{ax} [Н]	M _x * [Нм]	M _y [Нм]	M _z [Нм]
TQAX	40	600	600	300	45	300	1978	692	18	468	526
		650	650	325	70	325	2082	728	18	468	606
		700	700	350	95	350	2170	760	18	468	686
		750	750	375	120	375	2168	786	18	468	766
		800	800	400	145	400	2052	808	18	468	846
		850	850	425	170	425	1948	828	18	468	926
		900	900	450	195	450	1854	846	18	468	960
		950	950	475	220	475	1768	860	18	468	960
		1000	1000	500	245	500	1690	824	18	468	960
		1100	1100	550	295	550	1554	758	18	468	960
		1200	1200	600	345	600	1438	702	18	468	960
		1300	1300	650	395	650	1338	652	18	468	960
		1400	1400	700	445	700	1250	610	18	468	960
		1500	1500	750	495	750	1174	572	18	468	960
1600	1600	800	545	800	1106	540	18	468	960		
		Тип каретки		Все каретки 3-х роликового типа							

Табл. 26

* Значение «Mx» относится к одиночной направляющей

> Правильный подбор телескопических систем под конкретные задачи

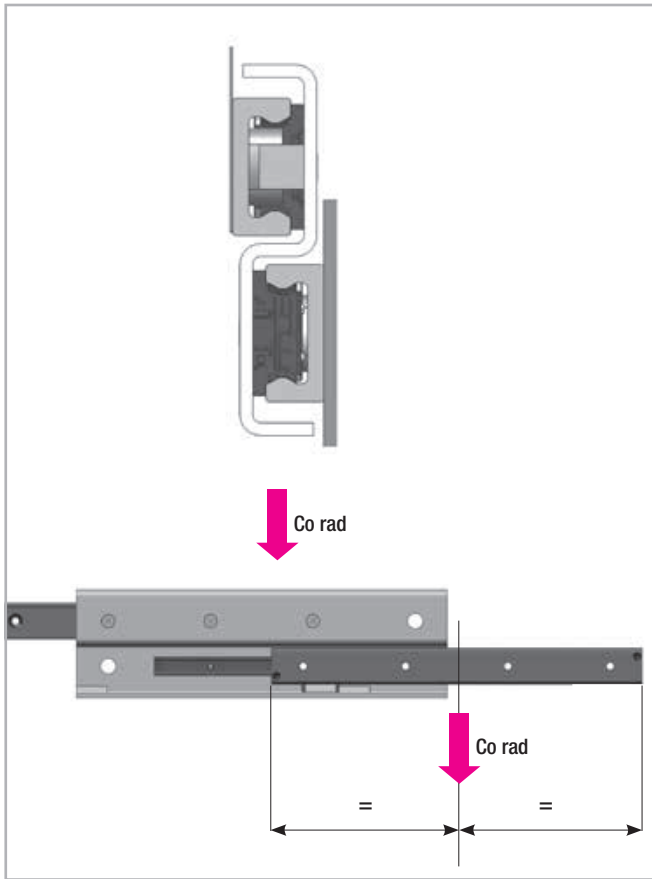


Рис. 44

При подборе кареток телескопических систем следует учитывать следующие основные факторы:

- масса полезной нагрузки / усилия, действующие на подвижную часть системы и место приложения этих усилий к направляющим;
- наличие динамических усилий / вероятность эксплуатации с превышением расчётных нагрузок;
- максимально допустимый прогиб направляющих под нагрузкой;
- максимально допустимое усилие выдвигения / задвигения полезной нагрузки;
- условия окружающей среды, частота рабочих циклов, скорость перемещений;
- ожидаемый срок службы.

Все данные по грузоподъёмности (Co rad) приводятся для пары кареток и для точно отцентрированной нагрузки. Иными словами, предполагается, что соответствующая статическая нагрузка равномерно распределена между обеими каретками. При этом нагрузку «P» следует понимать как действующую в радиальном направлении на наполовину выдвинутую систему в точке, находящейся посередине между обеими каретками. Исходя из этого, грузоподъёмность одиночной каретки можно определить по следующей формуле:

$$P = \frac{Co\ rad}{2}$$

При подборе оборудования для реализации телескопических перемещений крайне важно точно учесть возможные отклонения в центровке полезной нагрузки. Также важно учесть возможные динамические усилия, действующие на систему снаружи, а также вероятность того, что при реальной эксплуатации системе придётся работать с превышением расчётных нагрузок - все эти факторы следует учесть путём выбора направляющих и кареток, обладающих достаточным запасом прочности / грузоподъёмности.

В случае неотцентрированной нагрузки - т.е. в случае, когда центр тяжести последней смещён в сторону одной из кареток, нагружая последнюю с усилием «Pe1», и/или когда этот центр тяжести смещён ближе к наружным концам кареток, это также должно быть учтено в расчётах, исходя из следующей формулы по определению величины «Pe1» требуемой грузоподъёмности наиболее нагруженной из пары кареток:

$$Pe1 = \frac{(P \cdot a)}{(a + b)} \cdot \frac{1}{fp}$$

где:

P = масса полезной перемещаемой нагрузки;

a, b = расстояния от центра тяжести нагрузки до левой, соответственно правой кареток;

fp = коэффициент, позволяющий учесть положение нагрузки на основании отношения величины отклонения («с») положения фактического центра тяжести («P») нагрузки от того его положения («Co rad»), при котором эта нагрузка была бы точно отцентрированной, к длине «H» хода.

Этот коэффициент «fp» определяется на основании указанного отношения «с/H» по приведённой ниже диаграмме.

При наличии в системе одной единственной каретки следует использовать формулу $Pe = P \cdot fp$ $Pe = P \cdot fp$

Коэффициент уменьшение фактической грузоподъёмности в зависимости от положения неотцентрированной нагрузки «P».

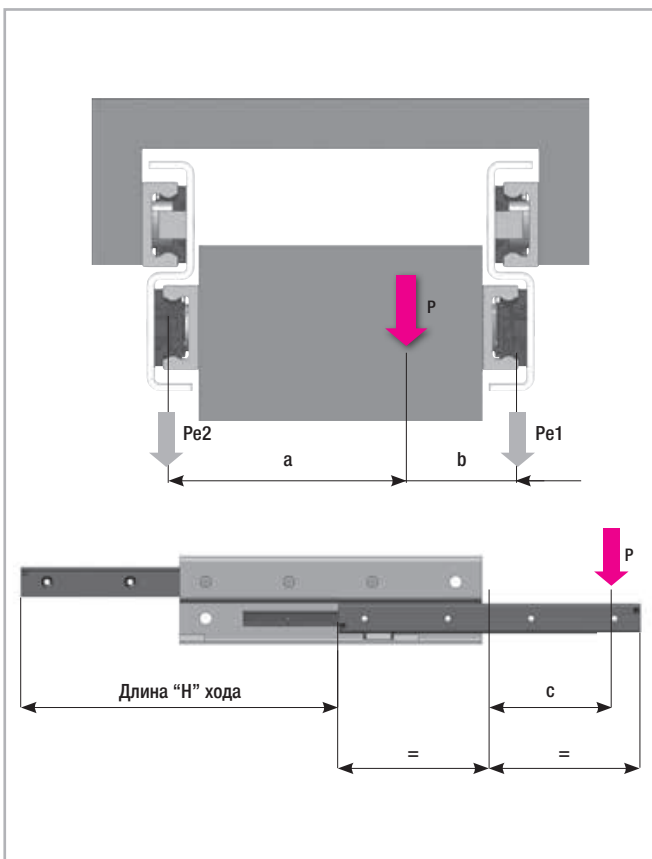


Рис. 45

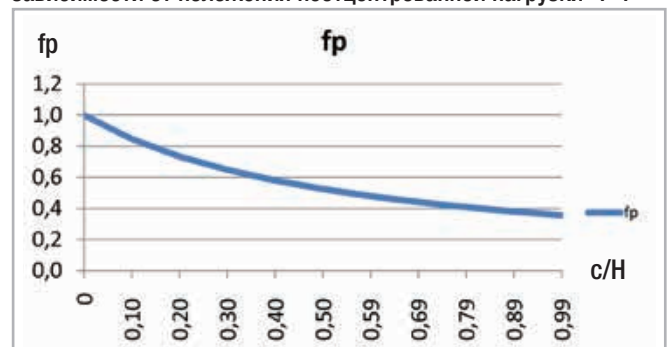


Рис. 46

> Расчёты для подтверждения достаточности выбранной грузоподъёмности

Для того, чтобы убедиться, что каретки системы, с учётом всех известных воздействующих на них усилий, подобраны правильно, все эти известные усилия следует разложить на усилия, воздействующие на систему в радиальном направлении, в осевом направлении, и на моменты. Результаты следует сравнить с характеристиками способности воспринимать нагрузки и моменты, приведёнными на предыдущих страницах на каждое изделие в его технических характеристиках.

Для кареток серий «TLR», «TLN» и «TLAX», имеющих средний элемент, для этого надлежит проверить прежде всего достаточность грузоподъёмности «Co Rad» - последняя, умноженная на коэффициент «Z» запаса прочности, не должна быть больше, чем «Pe»:

$$Pe \leq Co \text{ rad} / Z$$

где «Z» представляет собой коэффициент запаса прочности, определяемый по приведённой ниже таблице:

Коэффициент «Z» запаса прочности	Условия эксплуатации
1-1,5	Есть возможность точно предвидеть величины усилий / нагрузок, которые будут воздействовать на систему в условиях реальной эксплуатации; система будет смонтирована с высокой точностью на несущих конструкциях, имеющих высокую жёсткость.
1,5-2	Средние условия эксплуатации
2-3,5	Предвидеть величины усилий / нагрузок, которые будут воздействовать на систему в условиях реальной эксплуатации представляется возможным лишь весьма приблизительно; гарантировать высокую точность монтажа системы и высокую жёсткость несущих конструкций не представляется возможным

Табл. 27

> Скорость хода

Максимальная скорость рабочего хода зависит от массы среднего элемента, перемещающегося совместно с подвижной направляющей. Таким образом, чем больше длина направляющей, тем меньше максимально допустимая скорость хода (см. Рис. 47).

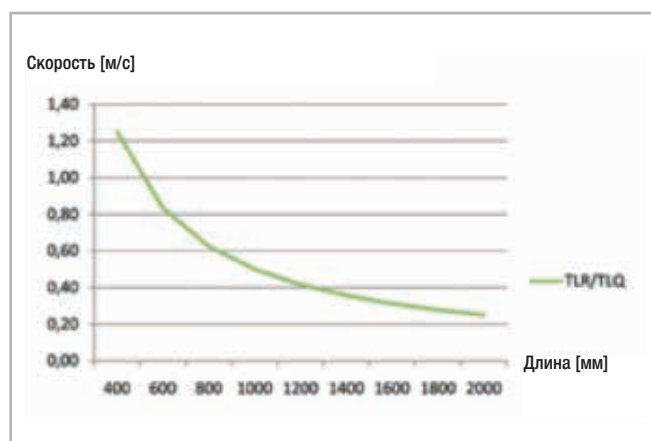


Рис. 47

> Расчёт ожидаемого срока службы

Теоретический расчёт срока службы

Теоретический срок службы роликов и дорожек качения направляющих надлежит определять по приведённой ниже формуле в километрах пробега; при этом необходимо учитывать, что результат расчётов будет лишь приблизительно соответствовать реальному сроку службы систем, поскольку, наряду с доступными для учёта факторами, на системы при их эксплуатации воздействует и целый ряд факторов, точно предсказать и учесть в расчётах воздействие которых невозможно. Такими факторами являются, например, следующие:

- сложность точного определения реальных нагрузок;
- воздействие нерасчётных дополнительных нагрузок, обусловленных огрехами монтажа;
- вибрационные, ударные и импульсные динамические нагрузки;
- качество смазывания направляющих;
- отклонения температуры;
- внешние загрязнения, например, пыль;
- повреждения при монтаже;
- фактически используемая длина хода и фактическая частота рабочих циклов.

$$L_{cy} = 50 \cdot \left(\frac{C}{P} \cdot \frac{1}{f_i} \right)^3 \cdot \frac{1}{H} \cdot 10^6$$

где:

L_{cy} = количество циклов выдвигания / закрытия;

C = коэффициент динамической нагрузки;

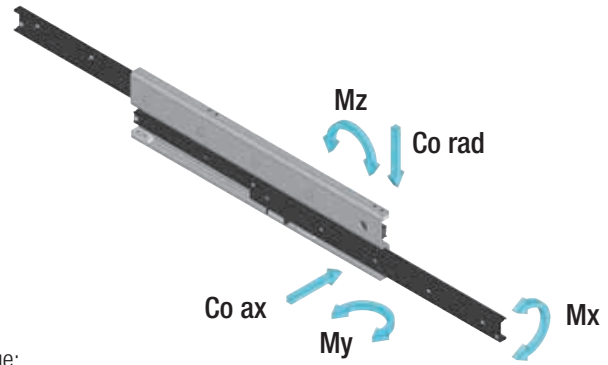
P = вес / нагрузка, воздействующие на одну направляющую (Н)

H = длина хода (мм)

f_i = коэффициент учёта особенностей условий эксплуатации и качества смазывания

Применение коэффициента « f_i » позволяет количественно учитывать в расчётах, выполняемых по теоретической формуле, специфику реальных условий эксплуатации. Очевидно, что высокой точности от подобных расчётов ожидать не стоит. Более подробную информацию на этот счёт можно получить, обратившись в службу технической поддержки компании "Rollon".

Каретки «TLAX» и «TQAX» способны выдержать приблизительно 100 000 рабочих циклов с нагрузкой, составляющей 70 % от максимальной.



где:

$Pe\ rad$ = нагрузка, воздействующая в радиальном направлении;

$Pe\ ax$ = нагрузка, воздействующая в осевом направлении;

Mex, Mey, Mez = воздействующие моменты;

$Co\ rad$ = грузоподъёмность (способность воспринимать нагрузку) в радиальном направлении;

$Co\ ax$ = грузоподъёмность (способность воспринимать нагрузку) в осевом направлении;

Mx, My, Mz = способность воспринимать моменты.

Применительно к телескопическим кареткам «TLQ», «TQN» и «TQAX» в расчётах также можно учитывать моменты.

$$\left(\frac{Pe\ ax}{Co\ ax} + \frac{Pe\ rad}{Co\ rad} + \frac{Mex}{Mx} + \frac{Mey}{My} + \frac{Mez}{Mz} \right) \leq \frac{1}{Z}$$

Коэффициент « f_i »	Условия эксплуатации
1-1.5	Нагрузка определена точно, несущие конструкции жёсткие, смазывание правильное и регулярное, загрязнённость окружающей среды малая
1.5-2	Средние условия эксплуатации
2-3.5	Нагрузка определена приблизительно, несущие конструкции не вполне жёсткие и/или выполнены без высокой точности; окружающая среда загрязнённая / пыльная.

Табл. 28

Однако фактический срок службы зависит от качества и регулярности смазывания дорожек качения. Без надлежащего смазывания и/или в условиях высокой запылённости фактический срок службы системы может быть существенно ниже ожидаемого.

Расчёт нагрузки «P», применяемой в расчётах срока службы

Нагрузка «P», используемая в расчётах ниже, относится к одной каретке, нагруженной строго по центру. При использовании пары кареток, необходимо будет определить нагрузку каждой из них.

Применительно к кареткам «TLQ» и «TQN», наряду к нагрузкам, воздействующим на них в радиальном и осевом направлениях, учёту подлежат также и моменты « Mex », « Mey » и « Mez ». Для моментов действительна следующая формула:

$$Pe = Co\ rad \cdot \left(\frac{Pe\ rad}{Co\ rad} + \frac{Pe\ ax}{Co\ ax} + \frac{Mex}{Mx} + \frac{Mey}{My} + \frac{Mez}{Mz} \right)$$

Расшифровка кодов заказа изделий



> Направляющие «Telerace»

TLR	28	A	1490	R	Q	
						Оptionальные варианты обработки поверхности см. стр. TLR-6
						Право- (R) и левосторонние варианты (L) предлагаются только для моделей «TLR» и «TLN»
						Длина см. стр. TLR-6
						HP = вариант с повышенными эксплуатационными характеристиками (только для «TLN»)
						A = вариант с функцией самоцентрирования (только для «TLR»)
						FF = вариант со всеми отверстиями, выполненными в виде резьбовых отверстий, CC = вариант со всеми отверстиями, выполненными в виде сквозных отверстий (только для «TLQ»)*
						Типоразмер см. стр. TLR-6
						Тип изделия см. стр. TLR-6

Пример № 1 заказа: TRL и TLN: TLR43-1010R-Q; TLR26A-1010L-K;

Пример № 2 заказа: TLQ: TLQ43-1010-Q; TLQ18FF-0690; TLQ43CC-1170-Q

Пример № 3 заказа: TQN, TLAX, TQAX: TQN40-1010-CR; TLAX40-1300; TQAX40-1000

Примечание по кодам заказа: данные, относящиеся к вариантам «HP», «A», «FF» и «CC», заполняются только в случае необходимости. Длины направляющих и длины хода всегда указываются в четырёхзначном формате. Недостающие позиции заполняются нулями.

* Направляющая «TLQ» типоразмера «18» поставляется только в версии «FF» с кареткой, все отверстия в которой выполнены в виде сквозных отверстий.



Подписаться:



- Rollon Подразделения и Представительства
- Дистрибьюторы:

EUROPE

“Rollon S.p.A.” ИТАЛИЯ (Штаб-квартира)



Via Trieste 26
I-20871 Vimercate (MB)
Phone: (+39) 039 62 59 1
www.rollon.com - infocom@rollon.com

“ROLLON GMBH” - ГЕРМАНИЯ



Bonner Strasse 317-319
D-40589 Düsseldorf
Phone: (+49) 211 95 747 0
www.rollon.de - info@rollon.de

“ROLLON S.A.R.L.” - ФРАНЦИЯ



Les Jardins d'Eole, 2 allée des Siquoias
F-69760 Limonest
Phone: (+33) (0) 4 74 71 93 30
www.rollon.fr - infocom@rollon.fr

“ROLLON S.P.A.” - РОССИЯ (Представительство)



117105, Москва, Варшавское
шоссе 17, стр. 1
Тел. +7 (495) 508-10-70
Info@rollon.ru - www.rollon.ru

“ROLLON LTD.” - ВЕЛИКОБРИТАНИЯ (Представительство)



The Works 6 West Street Olney
Buckinghamshire, United Kingdom, MK46 5 HR
Phone: +44 (0) 1234964024
www.rollon.uk.com - info@rollon.uk.com

AMERICA

“ROLLON CORP.” - США



101 Bilby Road, Suite B
Hackettstown, NJ 07840
Phone: (+1) 973 300 5492
www.rollon.com - info@rolloncorp.com

“ROLLON” - ЮЖНАЯ АМЕРИКА



101 Bilby Road, Suite B
Hackettstown, NJ 07840
Phone: (+1) 973 300 5492
www.rollon.com - info@rolloncorp.com

ASIA

“ROLLON LTD.” - КИТАЙ



No. 1155 Pang Jin Road,
China, Suzhou, 215200
Phone: +86 0512 6392 1625
www.rollon.cn.com - info@rollon.cn.com

“ROLLON INDIA PVT. LTD.” - ИНДИЯ



1st floor, Regus Gem Business Centre, 26/1
Hosur Road, Bommanahalli, Bangalore 560068
Phone: (+91) 80 67027066
www.rollonindia.in - info@rollonindia.in

“ROLLON S.P.A.” - ЯПОНИЯ



3F Shiodome Building, 1-2-20 Kaigan, Minato-ku,
Tokyo 105-0022 Japan
Phone +81 3 6721 8487
www.rollon.jp - info@rollon.jp

Приглашаем ознакомиться с полной гаммой продуктов



Дистрибьютор

www.linejnye.ru
e-mail: linejnye@mail.ru
Тел. +7 (499) 703-15-70
Москва

С полным перечнем партнеров Вы сможете ознакомиться на www.rollon.com

Содержание данного документа и его использование регулируются общими положениями по продажам Rollon указанными на сайте www.rollon.com
Внесение изменений и права запрещена. Использование текста и изображений возможно только с нашего разрешения.