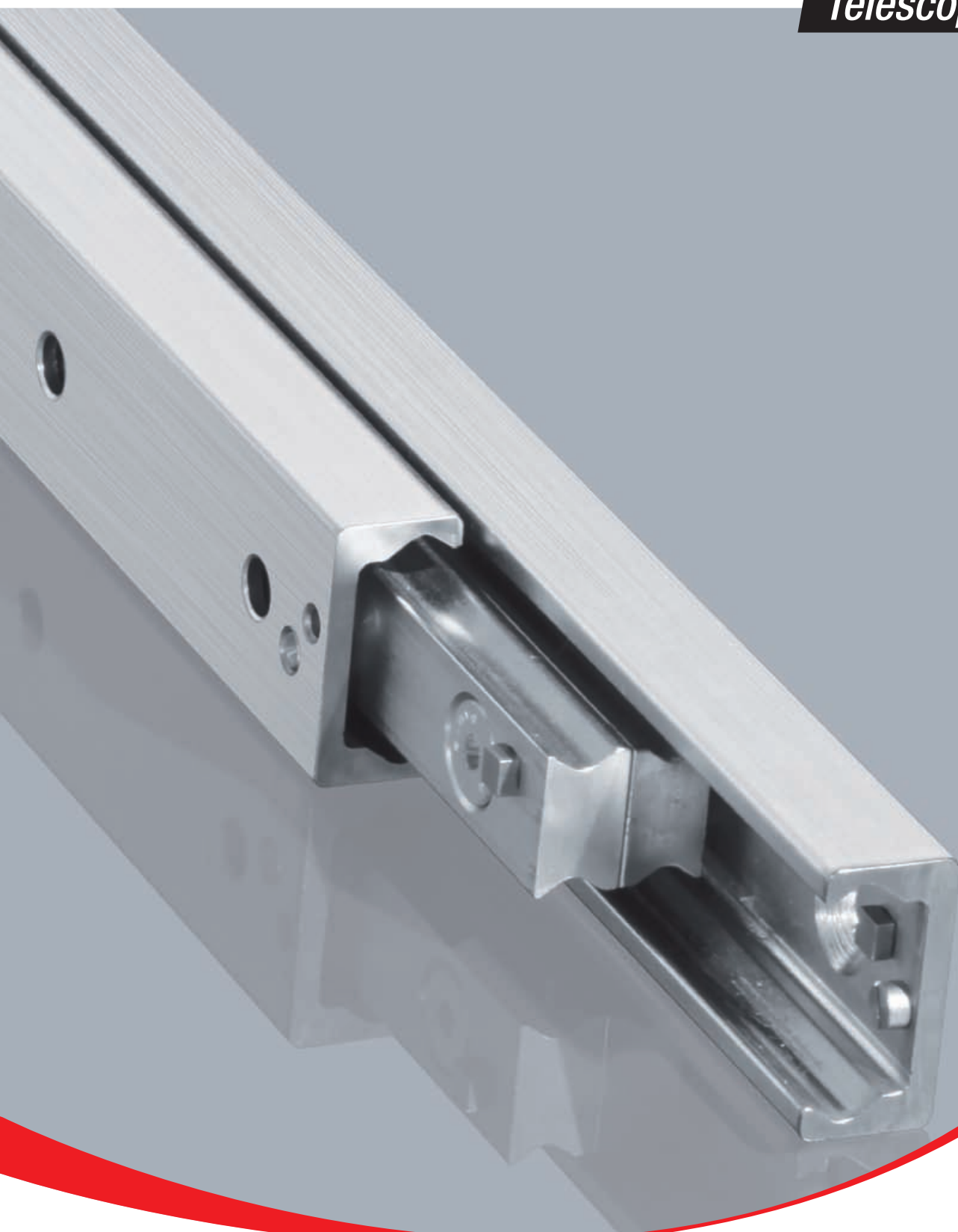


ROLLON[®]
Linear Evolution

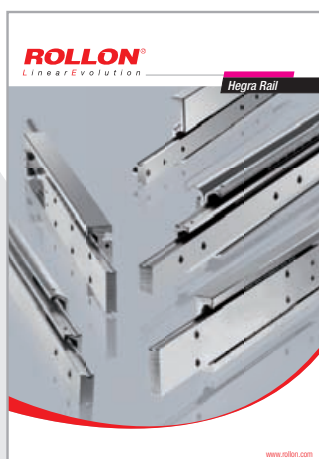
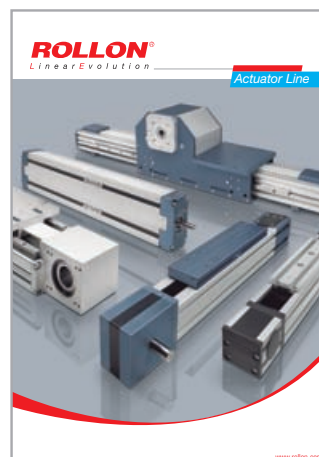
Telescopic Rail



Мы всегда в движении - вместе с Вами

Компания Rollon S.p.A. ведет свою историю с 1975г. как производитель систем линейных перемещений. На настоящий момент Группа Rollon занимает лидирующие позиции в разработке, производстве и поставке линейных подшипников, телескопических направляющих и актуаторов. Центральный офис и производство располагаются в Италии, также компания широко представлена в мире подразделениями, представительскими офисами и развитой сетью дистрибуции. Продукция Rollon используется в самых различных областях промышленности и изобретательных решениях день за днем доказывая свою эффективность.

Решения для линейных перемещений



Линейные подшипники

- Роликовые
- С сепаратором и шариками
- С системой рециркуляции шариков

Телескопические направляющие

- Полного и частичного выдвижения
- Высокой грузоподъемности
- Для перемещения вручную

Актуаторы

- С ременным приводом
- С шарико-винтовой парой
- С зубчатой рейкой

Краткая характеристика компании

- > Полный ассортимент линейных направляющих и систем линейного перемещения, включая телескопические и актуаторы.
- > Развёрнутая по всему миру сеть сбыта, включающая собственные филиалы и дистрибьюторские компании.
- > Оперативная доставка в любую точку мира.
- > Огромное ноу-хау в области решения конкретных прикладных задач.



> Стандартные решение

Широкий выбор различных моделей и типоразмеров
Линейные направляющие с каретками на роликах или с шариками и сепаратором
Телескопические направляющие, рассчитанные на высокую нагрузку
Линейные актуаторы с ременным приводом или с шарико-винтовой парой
Системы многоосевого перемещения



> Сотрудничество с Заказчиком

Многолетний накопленный опыт использования продукции по всему миру
Консалтинговые услуги по реализации проектов
Максимизация производительности и оптимизация затрат



> Возможность модификации изделий под конкретные нужды

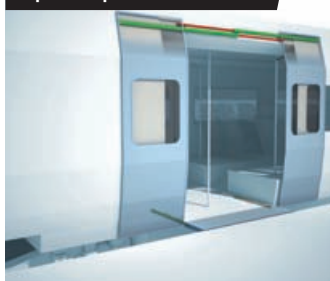
Специальные продукты
Исследования и разработка новых технических решений
Технологии, применимые в самых различных областях
Оптимальные защитные покрытия поверхностей

Области применения

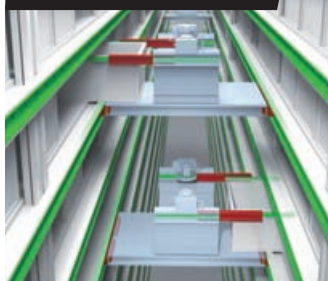
Аэрокосмическая промышленность



Железнодорожный транспорт



Логистика



Промышленность



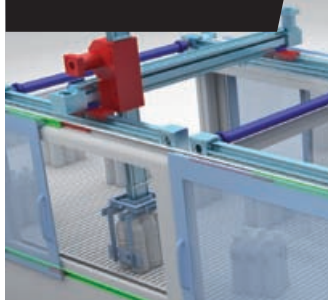
Медицина



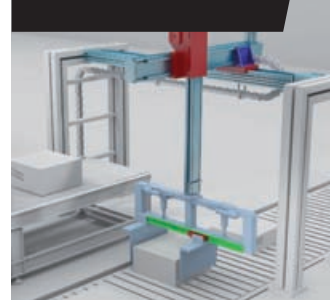
Специальные транспортные средства



Робототехника



Упаковка



> *Telescopic Rail*



Технические характеристики

1 Особенности конструкции

Telescopic Rail: серия, включающая семь моделей полного и частичного выдвижения

TR-2

2 Технические характеристики

Эксплуатационные характеристики и примечания

TR-5

3 Размеры и грузоподъёмность

ASN

TR-6

DSS

TR-10

DSS...S

TR-12

DSB

TR-14

DSD

TR-15

DSE

TR-18

DSC

TR-20

DE

TR-22

DE...S

TR-25

DE...D

TR-27

DBN

TR-29

DMS

TR-32

DRT

TR-34

4 Технические инструкции

Подбор телескопических направляющих, Расчёт статической нагрузки

TR-36

Прогиб

TR-37

Статическая нагрузка

TR-38

Расчёт эксплуатационного ресурса

TR-39

Скорость хода, Усилия выдвижения и задвижения,

Усилия выдвижения и задвижения, Температура

TR-42

Антикоррозийная защита, Применяемая смазка и системы смазки,

Зазоры и преднатяг

TR-43

Крепёжные винты

TR-44

Руководство по монтажу

TR-45



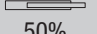
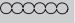



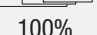
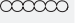
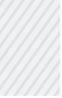







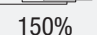
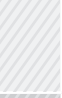








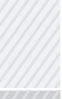



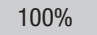
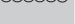








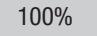



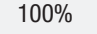
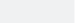
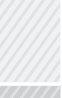




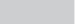




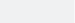



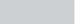





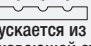
Расшифровка кодов заказа изделий

Расшифровка кодов заказа изделий

TR-47

Технические характеристики



Обозначение		Профиль	Сечение		Самоцентрирование	Выдвижение	Тела качения		Устойчивость к коррозии	
Группа	Серия		Тип	Индукционная закалка дорожек качения			Шарики	Ролики		
Telescopic Rail		ASN		Холоднотянутый профиль	√	+	 50%			 **
		DE		Холоднотянутый профиль	√	++	 100%			 **
		DS		Холоднотянутый профиль	√	++	 100%			 **
		DSE		Холоднотянутый профиль	√	++	 150%			 **
		DSC		Холоднотянутый профиль	√	++	 100%			 **
		DBN		Холоднотянутый профиль	√	++	 100%			 **
		DMS		Холоднотянутый профиль	√	++	 100%			 **
		DRT		Холоднотянутый профиль	√	+	 100%			 **
Opti Rail		LTH		Холоднотянутый профиль		++	 100%			 **
		LTF		Холоднотянутый профиль		++	 100%			 **
Light Rail		LPS		Гнутый профиль		++	 50%			
		LFS		Гнутый профиль		++	 100%			
		LFX		Гнутый профиль		++	 100%			 Выпускается из нержавеющей стали
		DRX/DRS		Гнутый профиль		++	 100%			 Выпускается из нержавеющей стали

Указанные данные не могут отображать всего многообразия применений и должны быть проверены.

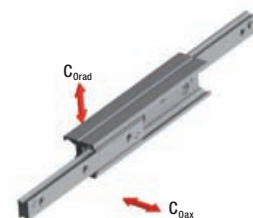
Полную информацию по продуктам Вы сможете найти на www.rollon.com

* Максимальное значение зависит от применения.

** Доступны различные виды антикоррозионной обработки. Для получение более подробной информации обращайтесь в компанию Роллон.

*** Для получение более подробной информации обращайтесь в компанию Роллон.

Типоразмер	Макс. грузоподъемность на каретку [Н]		Макс. динамическая нагрузка [Н] с 100	Макс. ход [мм]	Макс. длина направляющей [мм]	Макс. скорость выдвижения [м/с]	Жесткость (Прогиб)	Рабочая температура
	C ₀ радиальная	C ₀ осевая						
22-28-35-43-63	44247	30973	61688	1013	1970	0,8	+++	-20°C/+170°C
22-28-35-43-63	7198	3062	26338	2026	1970	0,8	+++	-20°C/+170°C
28-35-43-63	12832		14483	2026	1970	0,8	++++	-20°C/+110°C
28-35-43-63	5672		16063	3039	1970	0,8	++++	-20°C/+110°C
43	5529	2075	14885	2028	1970	0,8	+++	-20°C/+110°C
22-28-35-43	1331	1279	14483	2026	1970	0,8	+	-20°C/+170°C
63	19812		30595	2266	2210	0,8	++++	-20°C/+110°C
43	2860		6053	1980	1970	0,8	+++	-20°C/+110°C
30-45	1673		***	1522	1500	0,3	++	-20°C/+170°C
44	648		1000	1010	1000	0,3	+	-20°C/+170°C
38	175	50	***	373	473	0,5	+	+10°C/+40°C
46-57-58-70	650	115	***	1100	1100	0,5	+	+10°C/+40°C
27	350	50	***	576	550	0,5	+	-30°C/+200°C
30	360		***	1120	1040	0,8	+	-20°C/+100°C



T
R

O
R

L
R

Особенности конструкции



➤ Telescopic Rail: серия, включающая семь моделей полного и частичного выдвижения



Рис. 1

Серия "Telescopic Rail" включает в себя семь моделей полного и частичного выдвижения, предлагаемых в различных типоразмерах и с различными средними элементами, которые могут иметь S-образное, двутавровое или прямоугольное сечение. Изделия серии "Telescopic Rail" вот уже в течение длительного времени пользуются заслуженной популярностью благодаря тому, что они являют собой оптимальное сочетание высокой грузоподъёмности, разумной цены и лёгкости хода.

Основные технические характеристики изделий:

- Высокая грузоподъёмность и малый прогиб под нагрузкой
- Высокая механическая жёсткость средних элементов
- Стандартизированное местоположение отверстий
- Нулевые ходовые зазоры даже под максимальной нагрузкой
- Компактная конструкция
- Высокая надёжность

Предпочтительные области применения изделий "Telescopic Rail":

- Железнодорожный транспорт (например, разного рода выдвижные отсеки, выдвижные батарейные блоки, прислонно-сдвижные двери)
- Строительство и машиностроение (раздвижные и выдвижные элементы корпусов, раздвижные двери)
- Логистика (например, выдвижные части оборудования для перегрузки контейнеров, раздвижные элементы грузозахватов)
- Автомобилестроение
- Упаковочное оборудование
- Производство напитков
- Специальное оборудование

ASN

"ASN" - система направляющих частичного выдвижения. В систему входят сама направляющая и каретка. Система отличается компактностью и простотой в сочетании с привлекательными эксплуатационными характеристиками. Направляющие этой системы, прикреплённые к несущей структуре, позволяют создавать системы линейного перемещения с чрезвычайно высокой механической жёсткостью.



Рис. 2

DS

"DS" - система телескопических направляющих полного выдвижения. Систему образуют две одинаковых направляющих, одна из которых крепится стационарно, а другая является подвижной, и установленный между этими направляющими средний элемент S-образного сечения. Несмотря на компактность, средний элемент обладает высокой инерционностью и механической жёсткостью. Такая конструкция позволяет обеспечить высокую грузоподъёмность и снизить прогиб телескопической системы под нагрузкой даже в полностью выдвинутом состоянии. Изделия серии "DS" предлагаются в трёх различных вариантах исполнения: вариант "DSS" с однонаправленным ходом; вариант "DSB" с однонаправленным ходом и возможностью фиксации в закрытом положении; и вариант "DSD" с двойным ходом.

...Вариант S, поставляемый с упрочненными амортизированными концевыми упорами из нержавеющей стали



Рис. 3

DSE

Телескопический рельс с 150%-ным выдвижением относительно своей длины, состоящий из четырех элементов. Обладает высокой жесткостью благодаря промежуточным элементам с высоким моментом инерции в обтекаемой форме. Результатом этого является высокая грузоподъемность с уменьшенным изгибом даже при полном выдвижении телескопической направляющей.

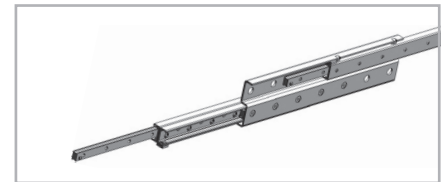


Рис. 4

DSC

"DSC" - система телескопических направляющих полного выдвижения. Система включает компактный средний элемент, отличающийся повышенной жёсткостью / устойчивостью к изгибу, и соединяющий друг с другом две различных по размеру направляющих, одна из которых крепится стационарно, а другая является подвижной. Такая конструкция системы позволяет обеспечить её компактность, обеспечив при этом необходимую полную длину хода. Изделия серии "DSC" отличаются не только компактностью, но и высокой механической жёсткостью и грузоподъёмностью. В общем конструкция изделий оптимально сочетает в себе привлекательные эксплуатационные характеристики и сравнительно малый вес.



Рис. 5

DE

В данную систему полного выдвижения входят две направляющих, скрепленные друг с другом и образующие таким образом двутавровый профиль, выполняющий функции среднего элемента, а также одна подвижная каретка и одна стационарная каретка, которая крепится к несущей конструкции. Прямоугольная форма общего профиля системы в сборе позволяет обеспечить компактность конструкции в сочетании с высокой грузоподъемностью и малым прогибом под нагрузкой, действующей на систему в радиальном направлении. Система также может поставляться в варианте с двунаправленным ходом - в этом варианте в конструкции также предусмотрен эксцентрично расположенный диск, обеспечивающий синхронизацию перемещений, такая серия имеет обозначение - "DE...D".

...Вариант S, поставляемый с упрочненными амортизированными концевыми упорами из нержавеющей стали



Рис. 6

DBN

"DBN" - система телескопических направляющих полного выдвижения. Система имеет две направляющих, любая из которых может стационарно крепиться к несущей конструкции, причём другая направляющая будет оставаться подвижной, а также имеет две каретки, соединённые друг с другом и образующие тем самым средний элемент системы. Типоразмеры изделий этой серии в общем аналогичны типоразмерам изделий "DE", причём преимуществом изделий серии "DBN" является обеспечиваемая их конструкцией хорошая защищённость шарикового сепаратора от загрязнений.



Рис. 7

DMS

"DMS" - система телескопических направляющих повышенной грузоподъёмности. Система конструктивно спроектирована на базе системе "ASN", но выполнена с использованием компонентов повышенной механической жёсткости и прочности. В частности, в конструкции среднего элемента системы используется особо прочный двутавровый профиль. Данная система представляет собой систему полного выдвижения, и отличается чрезвычайно высокой грузоподъёмностью в сочетании с малым прогибом под нагрузкой.



Рис. 8

DRT

"DRT" - система телескопических направляющих полного выдвижения. В системе используется средний элемент, аналогичный среднему элементу системы "DS" и имеющий S-образную форму сечения, в сочетании с компонентами каретки, аналогичными используемым в серии "Compact Rail". Использование для восприятия нагрузок кареток вместо линейных подшипников позволило обеспечить как высокую стойкость системы к загрязнениям, так и чрезвычайную малозумность хода.



Рис. 9

Технические характеристики

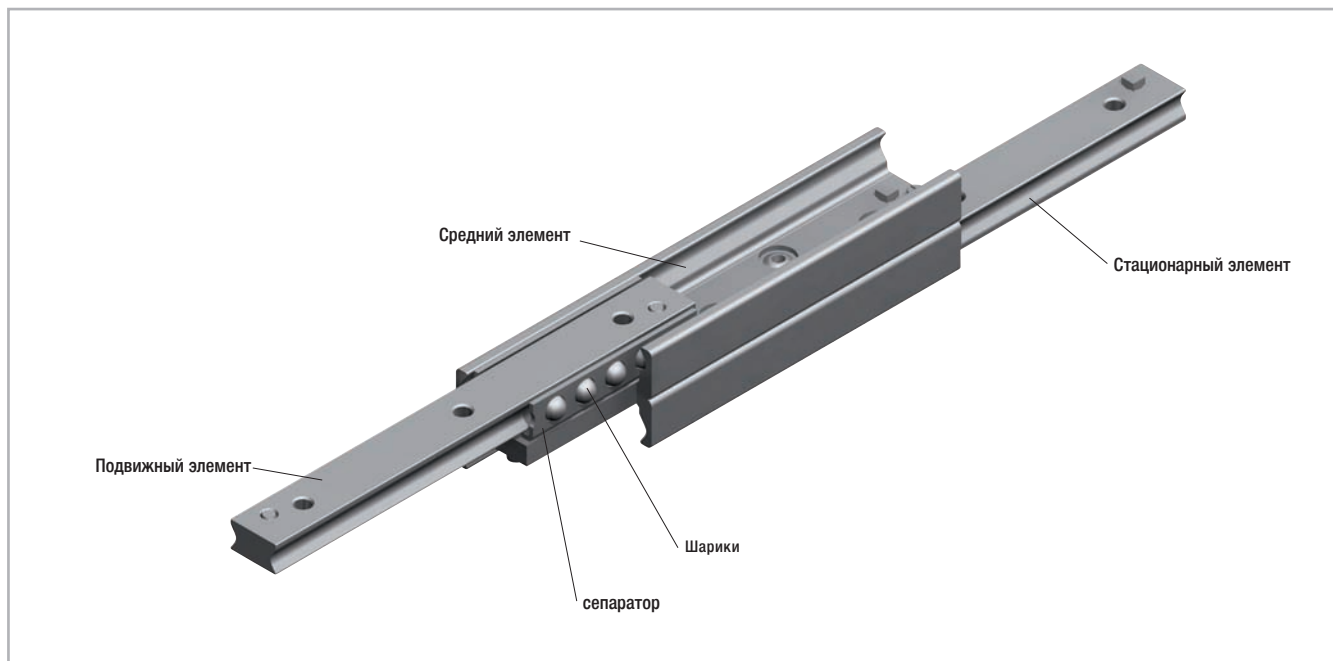


Рис. 10

Эксплуатационные характеристики:

- Доступные типоразмеры серий "ASN" / "DE": "22", "28", "35", "43", "63".
- Доступные типоразмеры серии "DS": "28", "35", "43", "63".
- Доступные типоразмеры серии «DSE»: «28», «35», «43», «63».
- Доступные типоразмеры серии "DSC": "43"
- Доступные типоразмеры серии "DBN": "22", "28", "35", "43".
- Доступные типоразмеры серии "DMS": "63"
- Доступные типоразмеры серии "DRT": "43"
- Рабочие поверхности упрочнены индукционной закалкой
- Направляющие и каретки изготовлены из холоднотянутой углеродистой стали
- Шарики изготовлены из закалённой подшипниковой углеродистой стали
- Максимальная скорость хода: 0,8 метра в секунду, с учётом специфики конкретного применения.
- Диапазон рабочих температур моделей "ASN", "DE", "DBN": от -20 до +170 °C; моделей "DS", "DSC", "DRT": от -20 до +110 °C.
- Нанесённое электролитическим методом цинковое покрытие, соответствующее стандарту "ISO 2081"; по запросу - усиленная антикоррозионная защита (см. стр. TR-43 "Антикоррозионная защита")
- Рекомендуется использование внешних упоров - ограничителей хода
- Функция двустороннего выдвигания у моделей «ASN», «DSD», «DE» и «DBN» (у «DMS» - под запрос)
- Под запрос изделия могут поставляться в модификациях с длиной хода по спецификациям Заказчика
- Все приведённые данные по грузоподъёмности указаны для одной направляющей
- Все приведённые данные по грузоподъёмности следует понимать как данные для систем, находящихся в непрерывной эксплуатации
- Расчётный эксплуатационный ресурс относится исключительно к шариковым рядам под нагрузкой
- У моделей «DSB», «DMS», «DES» и «DRT» существуют право- и левосторонние варианты, и это следует учитывать
- Для монтажа модели «DRT» в типоразмере «43» должны использоваться винты типа «Тоrх®» (специальной конструкции, включены в комплект поставки), а для монтажа моделей «ASN 63» и «DMS 63» винты «Тоrх®» могут использоваться в качестве альтернативного крепежа
- Крепёжные винты, используемые при монтаже любых телескопических систем, должны соответствовать классу прочности «10.9»
- Штатные упоры / ограничители хода, встроенные в изделия, предназначены для останова ненагруженной системы, соответственно сепаратора. Просьба предусмотреть при монтаже дополнительные упоры, достаточные для останова всей системы, включая полезную нагрузку

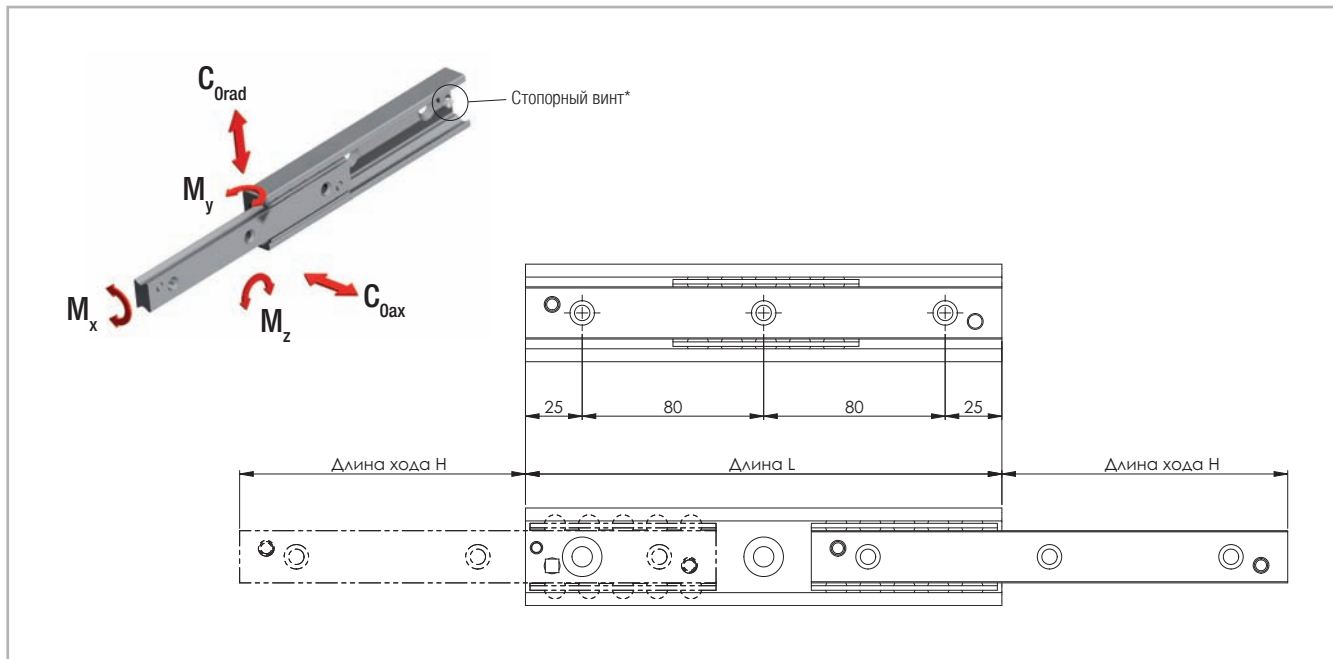
Примечания:

- Рекомендуется монтировать и применять изделия для осуществления перемещений в горизонтальной плоскости
- Под запрос изделия могут поставляться и в вариантах исполнения, допускающих их применение для осуществления вертикальных перемещений

Размеры и грузоподъёмность



> ASN



* Для получения доступа ко всем крепёжным отверстиям удалить стопорный винт. См. также инструкции по монтажу, приведённые на стр. TR-45f.

Рис. 11

Тип	Типо-размер	Длина L [мм]	Длина хода Н [мм]	Грузоподъёмность и воспринимаемые моменты*					Кол-во отверстий
				C_{Orad} [Н]	C_{Oax} [Н]	M_x [Нм]	M_y [Нм]	M_z [Нм]	
ASN	22	130	76	313	219	5,7	10	15	2
		210	111	715	501	10,7	36	51	3
		290	154	994	696	14,9	69	99	4
		370	196	1278	895	19	113	162	5
		450	231	1701	1190	24	180	258	6
		530	274	1979	1385	28,2	248	355	7
		610	316	2262	1584	32,3	327	467	8
		690	351	2689	1882	37,3	436	623	9
		770	394	2967	2077	41,5	539	769	10

* Указанные данные по грузоподъёмности и массе относятся к одиночной направляющей

Табл. 1

Тип	Типо-размер	Длина L [мм]	Длина хода H [мм]	Грузоподъёмность и воспринимаемые моменты*					Кол-во отверстий
				$C_{O_{rad}}$ [Н]	$C_{O_{ax}}$ [Н]	M_x [Нм]	M_y [Нм]	M_z [Нм]	
ASN	28	130	74	613	429	15,3	20	28	2
		210	116	1116	781	26,1	57	82	3
		290	148	1934	1354	39,6	132	188	4
		370	190	2445	1711	50,4	213	305	5
		450	232	2955	2069	61,2	314	449	6
		530	274	3466	2426	72	435	621	7
		610	316	3976	2783	82,8	575	821	8
		690	358	4487	3141	93,6	735	1050	9
		770	400	4997	3498	104,4	914	1306	10
		850	433	5828	4080	117,9	1165	1665	11
		930	475	6338	4436	128,7	1389	1984	12
		1010	517	6848	4793	139,5	1631	2330	13
		1090	559	7358	5150	150,3	1894	2705	14
1170	601	7868	5507	161,1	2175	3108	15		
ASN	35	210	127	1065	746	29,4	57	82	3
		290	159	2060	1442	46,9	146	208	4
		370	203	2638	1847	59,9	238	340	5
		450	247	3217	2252	73	354	505	6
		530	279	4282	2997	90,4	543	775	7
		610	323	4858	3401	103,5	711	1015	8
		690	367	5435	3804	116,6	902	1288	9
		770	399	6521	4565	134	1191	1702	10
		850	443	7095	4966	147,1	1435	2050	11
		930	487	7669	5368	160,2	1702	2431	12
		1010	519	8765	6136	177,6	2092	2989	13
		1090	563	9337	6536	190,7	2412	3445	14
		1170	607	9909	6937	203,8	2754	3934	15
		1250	639	11012	7708	221,2	3245	4636	16
1330	683	11582	8107	234,3	3640	5200	17		
1410	727	12153	8507	247,4	4058	5797	18		
1490	759	13260	9282	264,8	4650	6643	19		

* Указанные данные по грузоподъёмности и массе относятся к одиночной направляющей

Табл. 2

Тип	Типо-размер	Длина L [мм]	Длина хода Н [мм]	Грузоподъёмность и воспринимаемые моменты*					Кол-во отверстий	
				$C_{\text{орad}}$ [Н]	$C_{\text{оax}}$ [Н]	M_x [Нм]	M_y [Нм]	M_z [Нм]		
ASN	43	210	123	1595	1117	60,6	84	120	3	
		290	158	2872	2010	93,8	201	288	4	
		370	208	3377	2364	115,9	308	440	5	
		450	243	4690	3283	149,2	509	728	6	
		530	278	6039	4227	182,4	762	1088	7	
		610	313	7411	5188	215,6	1064	1521	8	
		690	363	7863	5504	237,8	1294	1849	9	
		770	398	9232	6463	271	1681	2402	10	
		850	433	10615	7431	304,2	2119	3027	11	
		930	483	11054	7738	326,4	2439	3484	12	
		1010	518	12434	8704	359,6	2961	4230	13	
		1090	568	12877	9014	381,8	3337	4767	14	
		1170	603	14254	9978	415	3943	5633	15	
		1250	638	15638	10947	448,2	4599	6571	16	
		1330	688	16075	11252	470,4	5065	7236	17	
		1410	723	17456	12219	503,6	5806	8295	18	
		1490	758	18845	13191	536,8	6598	9425	19	
		1570	793	20238	14167	570,1	7440	10628	20	
		1650	843	20661	14463	592,2	8029	11470	21	
		1730	878	22052	15436	625,5	8956	12794	22	
		1810	928	22479	15736	647,6	9601	13716	23	
		1890	963	23867	16707	680,8	10612	15160	24	
		1970	1013	24298	17009	703	11314	16162	25	
		ASN	63	610	333	10591	7414	474	1553	2219
690	373			12534	8774	547,5	2072	2960	9	
770	413			14489	10142	621	2666	3808	10	
850	453			16452	11516	694,5	3334	4763	11	
930	493			18421	12895	768	4077	5824	12	
1010	533			20395	14277	841,4	4894	6992	13	
1090	573			22373	15661	914,9	5787	8267	14	
1170	613			24354	17048	988,4	6754	9648	15	
1250	653			26337	18436	1061,9	7795	11136	16	
1330	693			28322	19825	1135,4	8912	12731	17	
1410	733			30309	21216	1208,9	10102	14432	18	
1490	773			32297	22608	1282,4	11368	16240	19	
1570	813			34287	24001	1355,9	12708	18155	20	
1650	853			36277	25394	1429,4	14123	20176	21	
1730	893			38268	26788	1502,8	15613	22304	22	
1810	933			40261	28182	1576,3	17177	24539	23	
1890	973			42253	29577	1649,8	18816	26880	24	
1970	1013			44247	30973	1723,3	20530	29328	25	

Табл. 3

* Указанные данные по грузоподъёмности и массе относятся к одиночной направляющей

> ASN

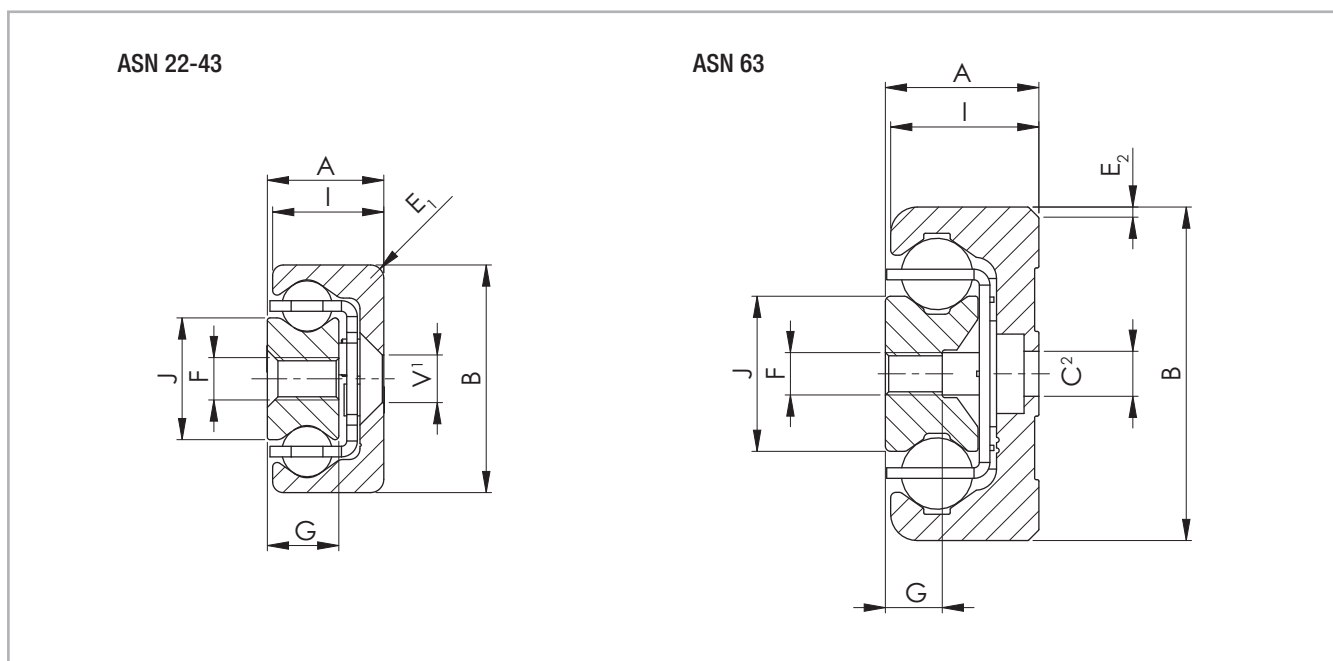


Рис. 12

¹ Крепёжные отверстия с зенковкой типа "V" под винты с потайной головкой по "DIN 7991"

² Крепёжные отверстия с цилиндрической зенковкой типа "С" под винты по "DIN 7984" с головкой под торцевой ключ. По специальному запросу направляющие могут поставляться в варианте под крепление специальными винтами "Тоix" с "низкой" головкой.

Тип	Типо-размер	Сечение										Масса [кг/м]
		A [мм]	B [мм]	I [мм]	J [мм]	G [мм]	E ₁ [мм]	E ₂ [°]	V	C	F	
ASN	22	11	22	10,25	11,3	6,5	3	-	M4	-	M4	1,32
	28	13	28	12,25	15	7,5	1	-	M5	-	M5	2,02
	35	17	35	16	15,8	10	2	-	M6	-	M6	3,05
	43	22	43	21	23	13,5	2,5	-	M8	-	M8	5,25
	63	29	63	28	29,3	10,5	-	2 x 45	-	M8	M8	10,30

Табл. 4

> DSS

"DSS" в варианте одностороннего выдвижения (однаправленный ход)

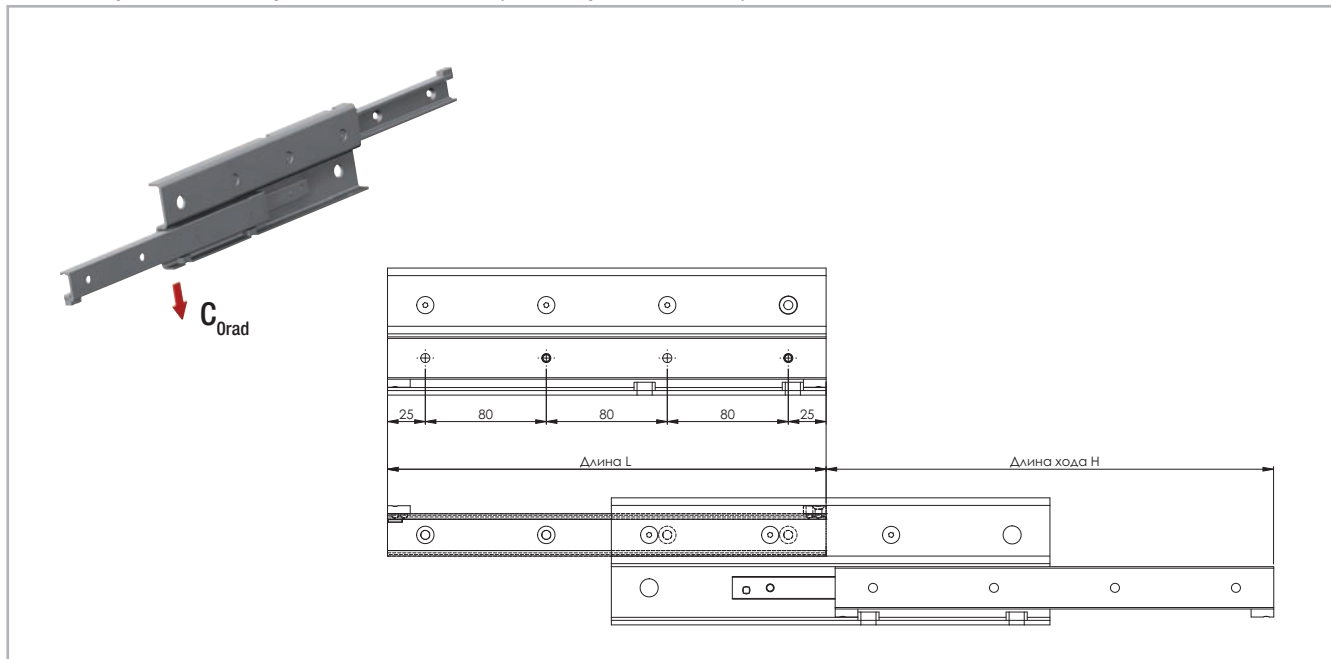


Рис. 13

Тип	Типо-размер	Длина L [мм]	Длина хода H [мм]	Грузоподъёмность* C _{0rad} [Н]	Кол-во отверстий: доступных / всего
DSS	28	290	296	570	3 / 4
		370	380	769	4 / 5
		450	464	969	4 / 6
		530	548	1170	6 / 7
		610	630	1376	6 / 8
		690	714	1577	7 / 9
		770	798	1778	7 / 10
		850	864	2111	9 / 11
		930	950	2240	9 / 12
		1010	1034	2054	10 / 13
		1090	1118	1896	10 / 14
		1170	1202	1761	12 / 15
		1250	1266	1695	12 / 16
		1330	1350	1586	13 / 17
1410	1434	1490	13 / 18		
1490	1518	1405	15 / 19		

* Указанные данные по грузоподъёмности и массе относятся к одиночной направляющей Табл. 5

Тип	Типо-размер	Длина L [мм]	Длина хода H [мм]	Грузоподъёмность* C _{0rad} [Н]	Кол-во отверстий: доступных / всего
DSS	35	450	494	1250	5 / 6
		530	558	1685	6 / 7
		610	646	1908	6 / 8
		690	734	2132	7 / 9
		770	798	2579	8 / 10
		850	886	2801	9 / 11
		930	974	3024	9 / 12
		1010	1038	3476	10 / 13
		1090	1126	3508	11 / 14
		1170	1214	3240	12 / 15
		1250	1278	3121	12 / 16
		1330	1366	2907	13 / 17
		1410	1454	2721	14 / 18
		1490	1518	2636	15 / 19
		1570	1606	2482	15 / 20
		1650	1694	2345	16 / 21
		1730	1758	2282	17 / 22

* Указанные данные по грузоподъёмности и массе относятся к одиночной направляющей Табл. 6

Тип	Типо-размер	Длина L [мм]	Длина хода Н [мм]	Грузоподъёмность* C_{Grad} [Н]	Кол-во отверстий: доступных / всего
DSS	43	530	556	2061	6 / 7
		610	626	2603	6 / 8
		690	726	2775	7 / 9
		770	796	3319	7 / 10
		850	866	3873	9 / 11
		930	966	4036	9 / 12
		1010	1036	4590	10 / 13
		1090	1106	4908	10 / 14
		1170	1206	4610	12 / 15
		1250	1276	4398	12 / 16
		1330	1376	4027	13 / 17
		1410	1446	3864	14 / 18
		1490	1516	3713	15 / 19
		1570	1616	3445	15 / 20
		1650	1686	3325	16 / 21
		1730	1756	3213	17 / 22
1810	1856	3011	18 / 23		
1890	1926	2919	18 / 24		
1970	2026	2750	19 / 25		

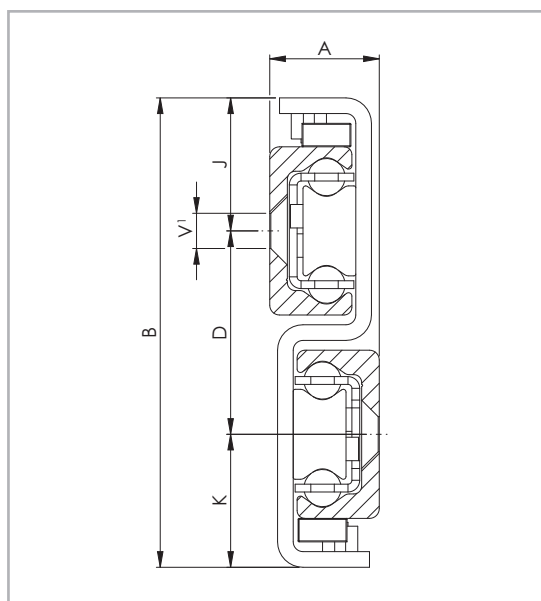
* Указанные данные по грузоподъёмности и массе относятся к одиночной направляющей Табл. 7

Тип	Типо-размер	Длина L [мм]	Длина хода Н [мм]	Грузоподъёмность* C_{Grad} [Н]	Кол-во отверстий: доступных / всего
DSS	63	610	666	3502	6 / 8
		690	746	4252	8 / 9
		770	826	5012	8 / 10
		850	906	5780	9 / 11
		930	986	6552	9 / 12
		1010	1066	7329	11 / 13
		1090	1146	8109	11 / 14
		1170	1226	8892	12 / 15
		1250	1306	9677	12 / 16
		1330	1386	10464	14 / 17
		1410	1466	11252	14 / 18
		1490	1546	12041	15 / 19
		1570	1626	12832	15 / 20
		1650	1706	12364	17 / 21
		1730	1786	11827	17 / 22
		1810	1866	11334	18 / 23
1890	1946	10881	18 / 24		
1970	2026	10463	20 / 25		

* Указанные данные по грузоподъёмности и массе относятся к одиночной направляющей Табл. 8

> DSS

"DSS" в варианте одностороннего выдвигания (однаправленный ход)



¹ Крепёжные отверстия с зенковкой типа "V" под винты с потайной головкой по "DIN 7991"

Рис. 14

Тип	Типо-размер	Сечение						Масса [кг/м]
		A [мм]	B [мм]	K [мм]	D [мм]	J [мм]	V	
DSS	28	17	84	24,5	35	24,5	M5	6,40
	35	22,5	104	30,5	43	30,5	M6	10,10
	43	28	120	34	52	34	M8	14,60
	63	40	208	64	80	64	M10	32,60

Табл. 9

> DSS...S

...Вариант S с упрочненными амортизированными концевыми упорами из нержавеющей стали

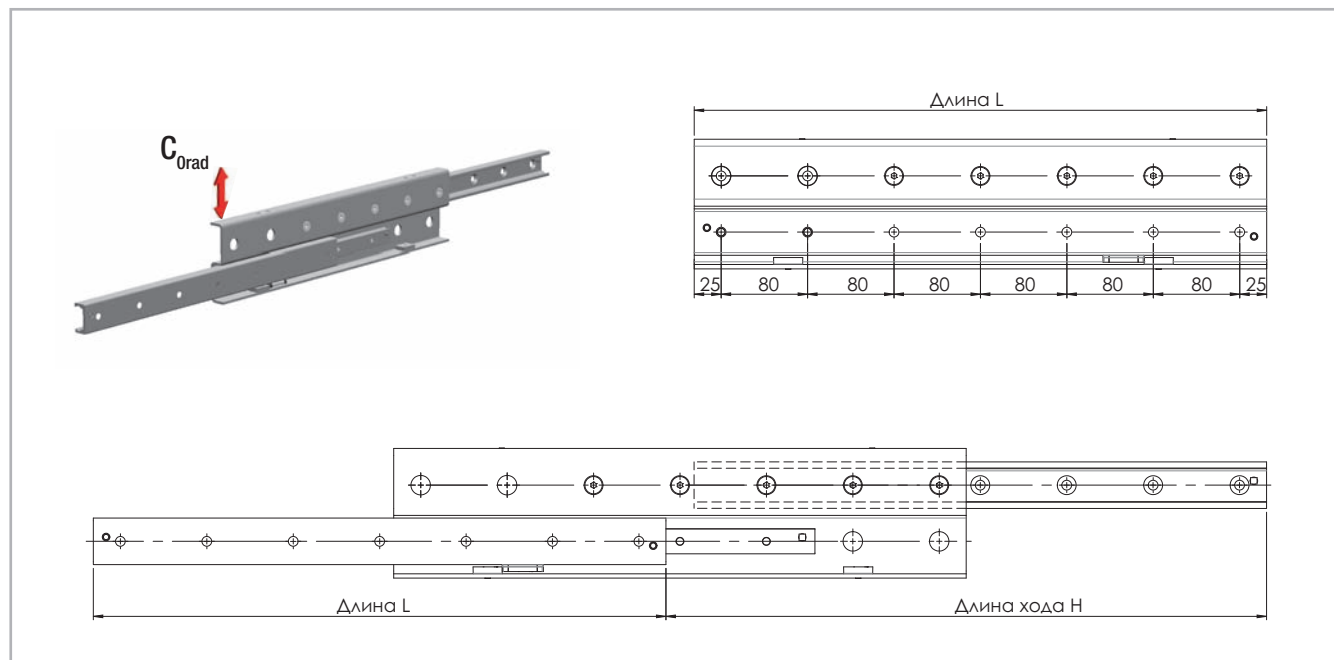


Рис. 15

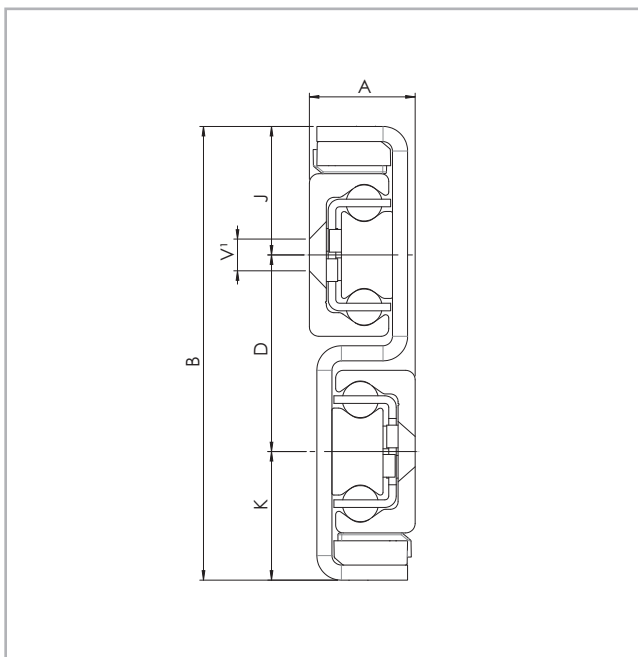
Тип	Типоразмер	Длина L [мм]	Длина хода H [мм]	Грузоподъёмность* C _{Orad} [Н]	Кол-во отверстий: доступных / всего
DSS...S	43	530	556	2061	6 / 7
		610	626	2603	6 / 8
		690	726	2775	7 / 9
		770	796	3319	7 / 10
		850	866	3873	9 / 11
		930	966	4036	9 / 12
		1010	1036	4590	10 / 13
		1090	1106	5104	10 / 14
		1170	1206	4610	12 / 15
		1250	1276	4398	12 / 16
		1330	1376	4027	13 / 17
		1410	1446	3864	14 / 18
		1490	1516	3713	15 / 19
		1570	1616	3445	15 / 20
		1650	1686	3325	16 / 21
		1730	1756	3213	17 / 22
		1810	1856	3011	18 / 23
1890	1926	2919	18 / 24		
1970	2026	2750	19 / 25		

* Указанные данные по грузоподъёмности и массе относятся к одиночной направляющей

Табл. 10

> DSS...S

...Вариант S с упрочненными амортизированными концевыми упорами из нержавеющей стали



¹ Крепёжные отверстия с зенковкой типа «V» под винты с потайной головкой по Рис. 16 «DIN 7991»

Тип	Типоразмер	Сечение						Масса [кг/м]
		A [мм]	B [мм]	K [мм]	D [мм]	J [мм]	V	
DSS...S	43	28	120	34	52	34	M8	14.60

Табл. 11

> DSB

"DSB" в варианте с фиксацией в выдвинутом положении (система блокировки)

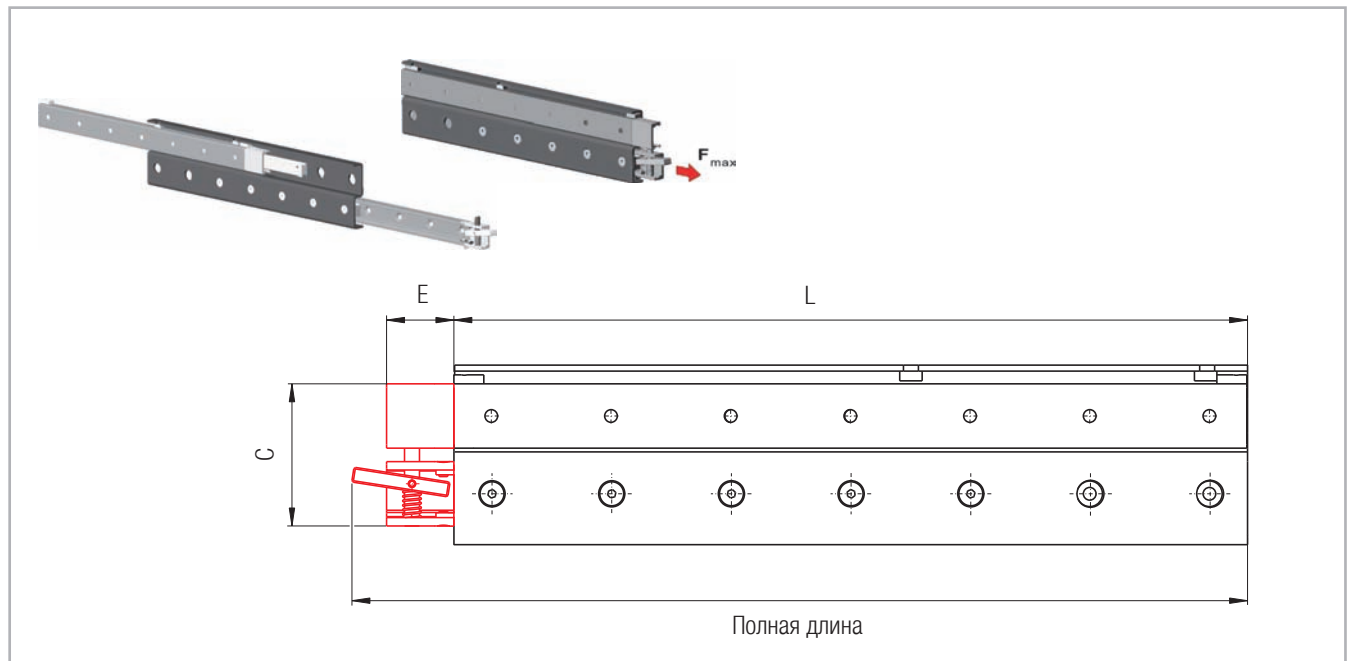


Рис. 17

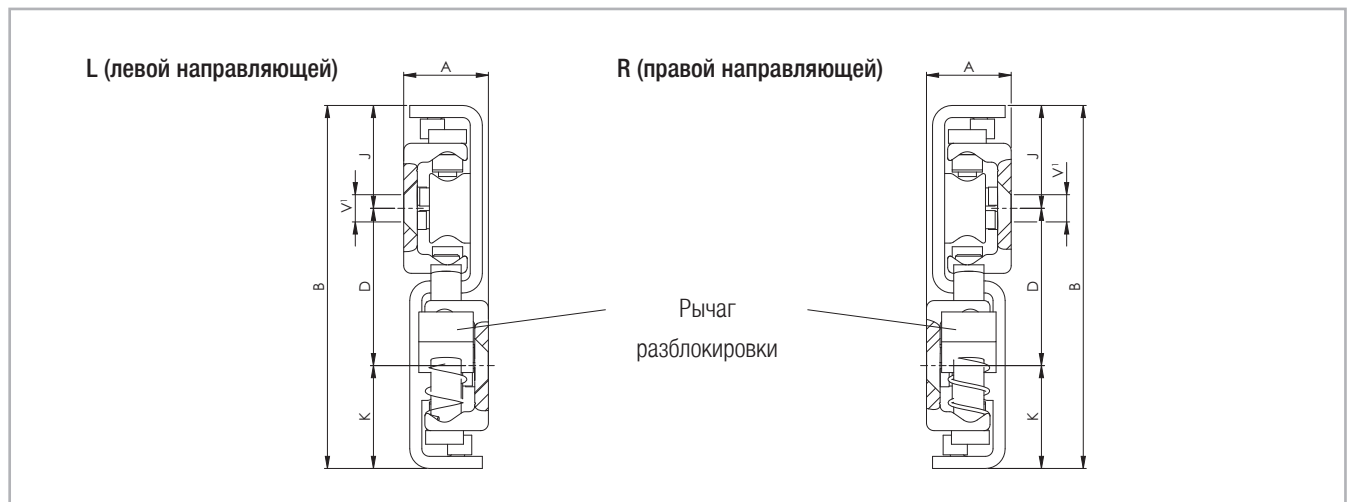


Рис. 18

¹ Крепёжные отверстия с зенковкой типа "V" под винты с потайной головкой по "DIN 7991"

Модель "DSB" конструктивно аналогична модели "DSS". Так, в частности, у этих моделей идентичны характеристики грузоподъёмности, сечения, а также доступные варианты длины направляющих (см. стр. TR-10ff). Данные, содержащиеся в Табл. 10, относятся к специфике, привносимой наличием системы блокировки.

Применительно к модели "DSB" при монтаже следует следить за тем, чтобы не перепутать право- и левосторонние варианты. Максимальная нагрузка механизма фиксации, которая может воздействовать на него в направлении выдвигания, обозначена как F_{max} .

Тип	Типоразмер	L [мм]	Полная длина [мм]	C [мм]	E [мм]	F_{max} [Н]	Масса [кг/м]
DSB	28	от 290 до 1490*	L + 52	63	35	2460	6,51
	35	от 450 до 1730*	L + 53	78	33	3000	10,4
	43	от 530 до 1970*	L + 69	95	45	5630	14,98

* Доступные варианты длины приведены на стр. TR-10, в Табл. 5 и 7 (DSS)

Табл. 12

> DSD

“DSD” с двусторонним выдвиганием (двойной ход)

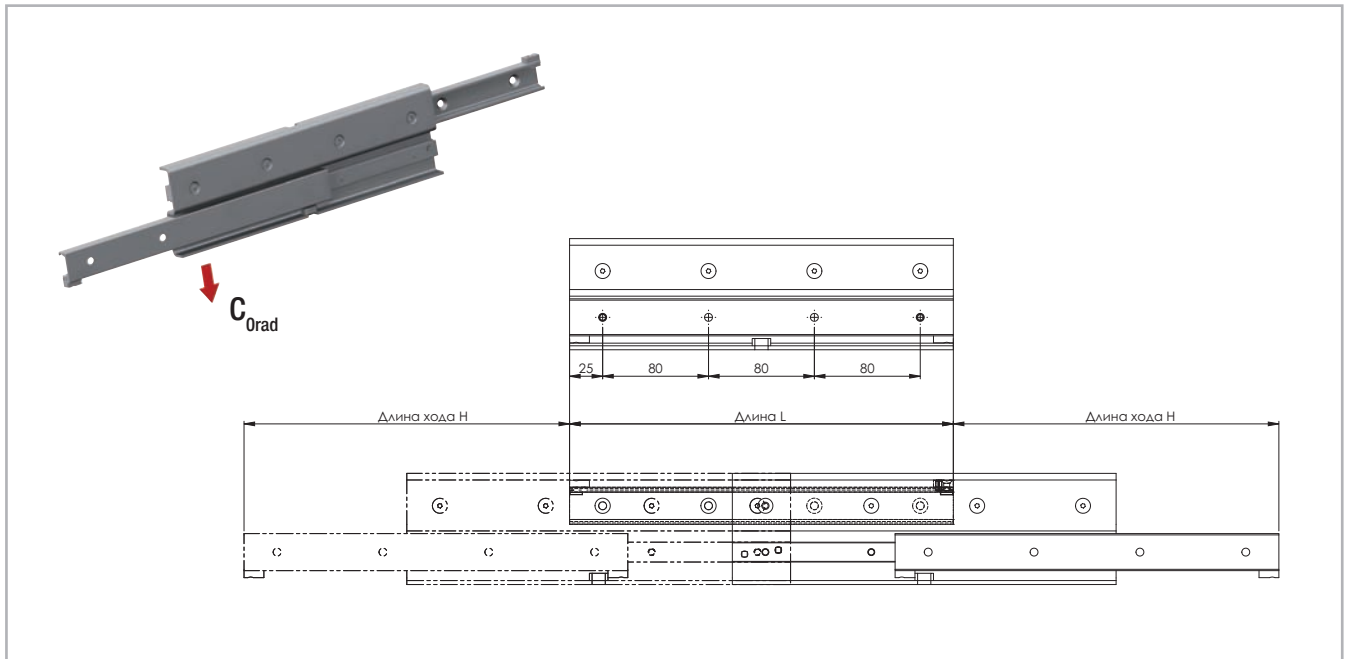


Рис. 19

Тип	Типо-размер	Длина L [мм]	Длина хода Н [мм]	Грузоподъёмность* C_{0rad} [Н]	Кол-во от-верстий: доступных / всего
DSD	28	290	246	895	4 / 4
		370	326	1105	4 / 5
		450	406	1317	6 / 6
		530	486	1626	6 / 7
		610	566	1837	8 / 8
		690	646	2050	8 / 9
		770	726	2262	10 / 10
		850	806	2475	10 / 11
		930	886	2581	12 / 12
		1010	966	2357	12 / 13
		1090	1046	2168	14 / 14
		1170	1126	2008	14 / 15
		1250	1206	1870	16 / 16
		1330	1286	1749	16 / 17
1410	1366	1644	18 / 18		
1490	1446	1550	18 / 19		

* Указанные данные по грузоподъёмности и массе относятся к одиночной направляющей Табл. 13

Тип	Типо-размер	Длина L [мм]	Длина хода Н [мм]	Грузоподъёмность* C_{0rad} [Н]	Кол-во от-верстий: доступных / всего
DSD	35	450	350	3025	4 / 6
		530	430	3191	6 / 7
		610	510	3381	6 / 8
		690	590	3800	8 / 9
		770	670	4008	8 / 10
		850	750	4223	10 / 11
		930	830	4646	10 / 12
		1010	910	4868	12 / 13
		1090	990	4580	12 / 14
		1170	1070	4202	14 / 15
		1250	1150	3882	14 / 16
		1330	1230	3607	16 / 17
		1410	1310	3369	16 / 18
		1490	1390	3160	18 / 19
		1570	1470	2975	18 / 20
		1650	1550	2811	20 / 21
		1730	1630	2664	20 / 22

* Указанные данные по грузоподъёмности и массе относятся к одиночной направляющей Табл. 14

Тип	Типо-размер	Длина L [мм]	Длина хода Н [мм]	Грузоподъёмность* C_{0rad} [Н]	Кол-во от-верстий: доступных / всего
DSD	43	530	476	3018	6 / 7
		610	556	3265	8 / 8
		690	636	3781	8 / 9
		770	716	4297	10 / 10
		850	796	4547	10 / 11
		930	876	5063	12 / 12
		1010	956	5578	12 / 13
		1090	1036	5830	14 / 14
		1170	1116	5392	14 / 15
		1250	1196	5014	16 / 16
		1330	1276	4686	16 / 17
		1410	1356	4398	18 / 18
		1490	1436	4143	18 / 19
		1570	1516	3917	20 / 20
		1650	1596	3713	20 / 21
		1730	1676	3530	22 / 22
		1810	1756	3364	22 / 23
1890	1836	3213	24 / 24		
1970	1916	3075	24 / 25		

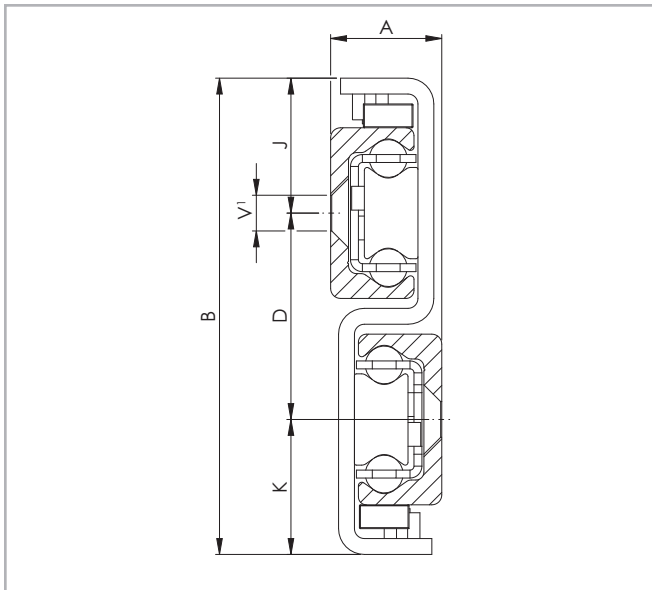
* Указанные данные по грузоподъёмности и массе относятся к одиночной направляющей Табл. 15

Тип	Типо-размер	Длина L [мм]	Stroke Н [мм]	Грузоподъёмность* C_{0rad} [Н]	Кол-во от-верстий: доступных / всего
DSD	63	610	398	11858	6 / 8
		690	478	12242	6 / 9
		770	558	12717	8 / 10
		850	638	13250	8 / 11
		930	718	13823	10 / 12
		1010	798	14424	10 / 13
		1090	878	15046	12 / 14
		1170	958	15684	12 / 15
		1250	1038	16334	14 / 16
		1330	1118	16994	14 / 17
		1410	1198	17661	16 / 18
		1490	1278	18335	16 / 19
		1570	1358	19009	18 / 20
		1650	1438	17769	18 / 21
		1730	1518	16680	20 / 22
		1810	1598	15718	20 / 23
		1890	1678	14860	22 / 24
1970	1758	14091	22 / 25		

* Указанные данные по грузоподъёмности и массе относятся к одиночной направляющей Табл. 16

> DSD

"DSD" с двусторонним выдвиганием (двойной ход)



¹ Крепёжные отверстия с зенковкой типа "V" под винты с потайной головкой по "DIN 7991"

Рис. 20

Тип	Типо-размер	Сечение						Масса [кг/м]
		A [мм]	B [мм]	K [мм]	D [мм]	J [мм]	V	
DSD	28	17	84	24,5	35	24,5	M5	6,40
	35	22,5	104	30,5	43	30,5	M6	10,10
	43	28	120	34	52	34	M8	14,60
	63	40	208	64	80	64	M10	32,60

Табл. 17

> DSE

Версия E с дополнительным ходом

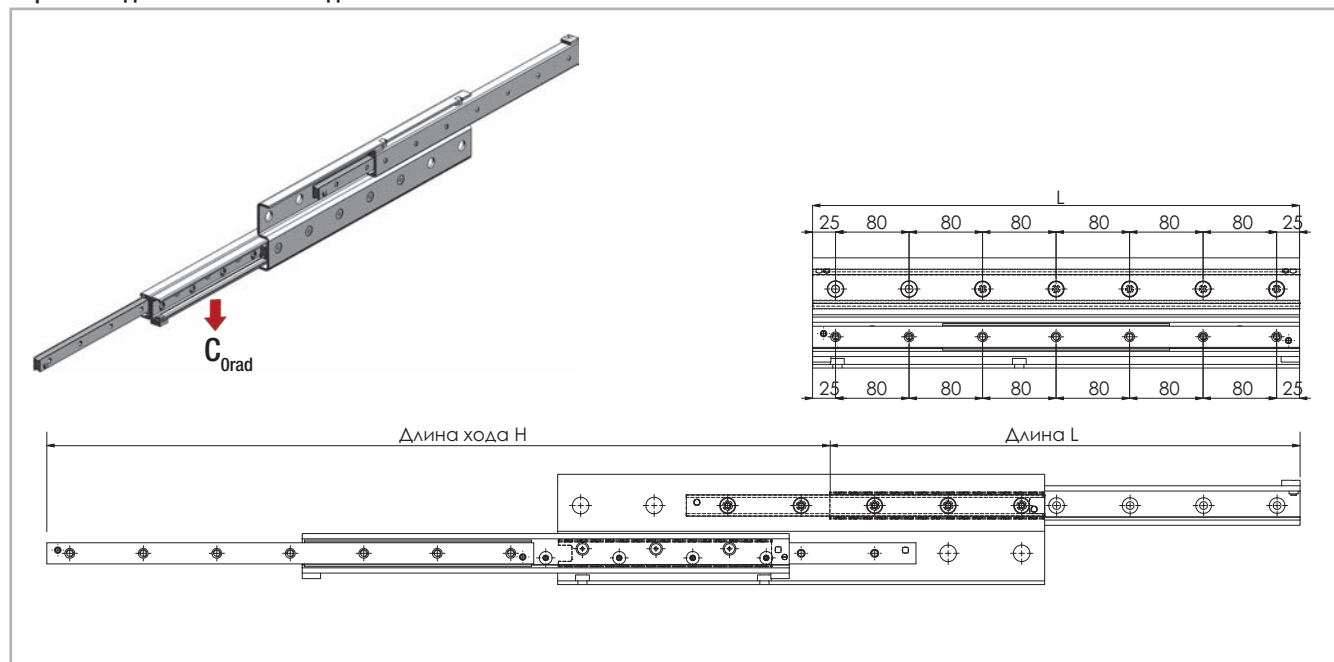


Рис. 21

Тип	Типо-размер	Длина L [мм]	Длина хода Н [мм]	Грузоподъёмность* C _{Orad} [Н]	Кол-во отверстий неподвижная часть	Кол-во отверстий подвижная часть
DSE	28	290	444	351	3 / 4	4
		370	570	476	4 / 5	5
		450	696	600	4 / 6	6
		530	822	725	6 / 7	7
		610	946	851	6 / 8	8
		690	1072	842	7 / 9	9
		770	1198	753	7 / 10	10
		850	1297	710	9 / 11	11
		930	1425	646	9 / 12	12
		1010	1551	592	10 / 13	13
		1090	1677	547	10 / 14	14
		1170	1803	508	12 / 15	15

* Указанные данные по грузоподъёмности и массе относятся к одиночной направляющей Табл. 18

Тип	Типо-размер	Длина L [мм]	Длина хода Н [мм]	Грузоподъёмность* C _{Orad} [Н]	Кол-во отверстий неподвижная часть	Кол-во отверстий подвижная часть
DSE	35	450	741	776	5 / 6	6
		530	837	1049	6 / 7	7
		610	969	1188	6 / 8	8
		690	1101	1326	7 / 9	9
		770	1197	1591	8 / 10	10
		850	1329	1425	9 / 11	11
		930	1461	1291	9 / 12	12
		1010	1557	1233	10 / 13	13
		1090	1689	1131	11 / 14	14
		1170	1821	1045	12 / 15	15
		1250	1917	1006	12 / 16	16
		1330	2049	937	13 / 17	17
		1410	2181	877	14 / 18	18
		1490	2277	850	15 / 19	19

* Указанные данные по грузоподъёмности и массе относятся к одиночной направляющей Табл. 19

Тип	Типо-размер	Длина L [мм]	Длина хода Н [мм]	Грузоподъёмность* C _{орad} [Н]	Кол-во отверстий неподвижная часть	Кол-во отверстий подвижная часть
DSE	43	530	834	1291	6 / 7	7
		610	939	1632	6 / 8	8
		690	1089	1735	7 / 9	9
		770	1194	2077	7 / 10	10
		850	1299	2426	9 / 11	11
		930	1449	2506	9 / 12	12
		1010	1554	2364	10 / 13	13
		1090	1674	2180	11 / 14	14
		1170	1809	2022	12 / 15	15
		1250	1914	1928	12 / 16	16
		1330	2064	1766	13 / 17	17
		1410	2169	1694	13 / 18	18
		1490	2274	1628	15 / 19	19
		1570	2409	1539	15 / 20	20
		1650	2529	1458	16 / 21	21
		1730	2634	1409	16 / 22	22
1810	2784	1320	18 / 23	23		
1890	2889	1280	18 / 24	24		
1970	3039	1206	19 / 25	25		

* Указанные данные по грузоподъёмности и массе относятся к одиночной направляющей Табл. 20

Тип	Типо-размер	Длина L [мм]	Длина хода Н [мм]	Грузоподъёмность* C _{орad} [Н]	Кол-во отверстий неподвижная часть	Кол-во отверстий подвижная часть
DSE	63	610	999	2164	6 / 8	8
		690	1119	2630	8 / 9	9
		770	1239	3104	8 / 10	10
		850	1359	3582	9 / 11	11
		930	1479	4064	9 / 12	12
		1010	1599	4548	11 / 13	13
		1090	1719	5035	11 / 14	14
		1170	1839	5523	12 / 15	15
		1250	1959	5672	12 / 16	16
		1330	2079	5357	14 / 17	17
		1410	2199	5076	14 / 18	18
		1490	2319	4822	15 / 19	19
		1570	2439	4593	15 / 20	20
		1650	2559	4384	17 / 21	21
		1730	2679	4194	17 / 22	22
		1810	2799	4019	18 / 23	23
1890	2919	3859	18 / 24	24		
1970	3039	3710	20 / 25	25		

* Указанные данные по грузоподъёмности и массе относятся к одиночной направляющей Табл. 21

> DSE

Версия E с дополнительным ходом

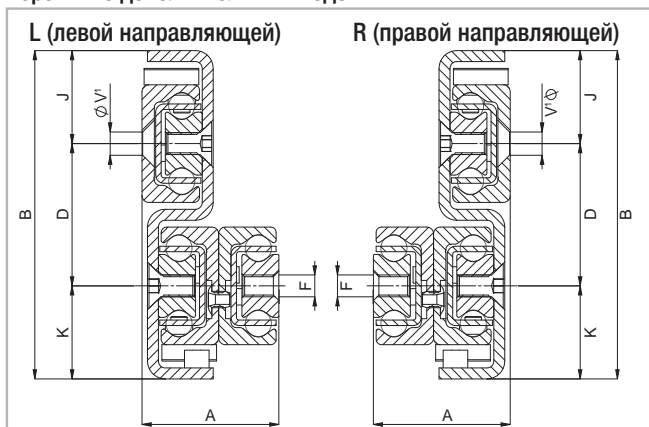


Рис. 22

¹ Крепёжные отверстия с зенковкой типа „V“ под винты с потайной головкой по „DIN 7991“

Применительно к модели «DSE» при монтаже следует следить за тем, чтобы не перепутать право- и левосторонние варианты.

Тип	Типо-размер	Сечение							Масса [кг/м]
		A [мм]	B [мм]	K [мм]	D [мм]	J [мм]	F	V ¹	
DSE	28	30	84	24,5	35	24,5	M5	M5	8,4
	35	39,5	104	30,5	43	30,5	M6	M6	13,2
	43	50	120	34	52	34	M8	M8	19,9
	63	69	208	64	80	64	M8	M10	42,9

Табл. 22

> DSC

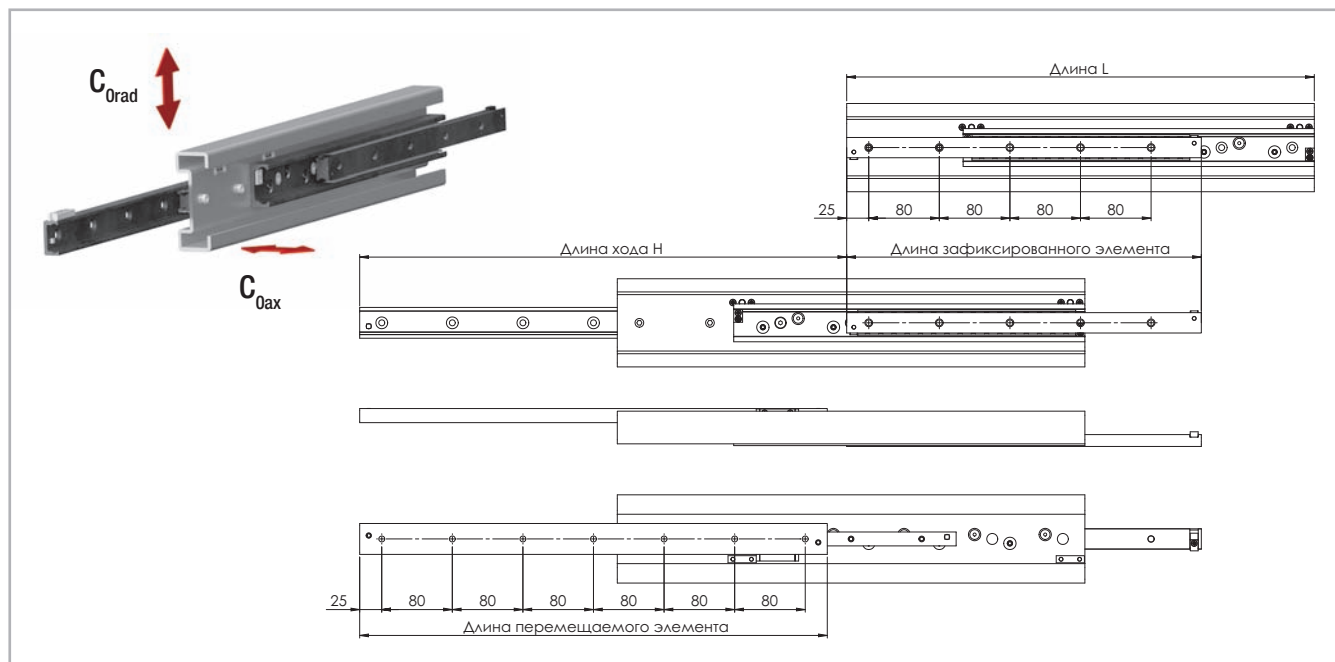


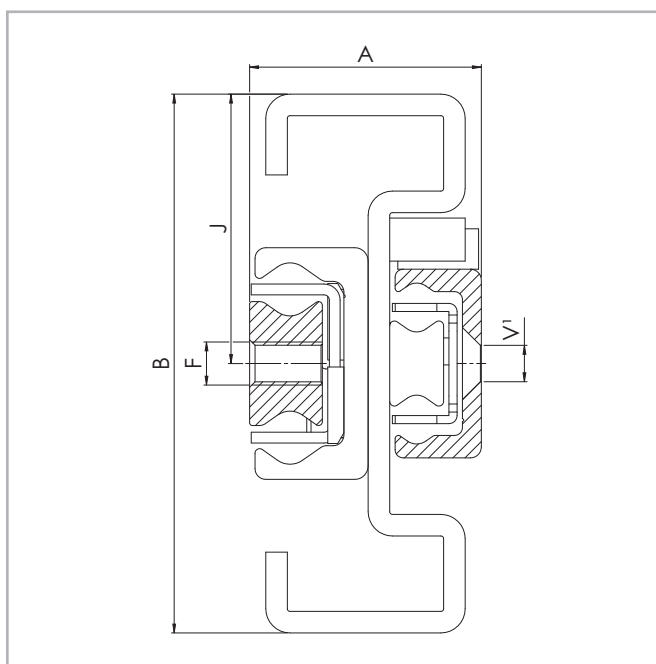
Рис. 23

Тип	Типо-размер	Длина L [мм]	Длина хода Н [мм]	Грузоподъёмность*		Стационарный элемент		Подвижный элемент	
				C_{Orad} [Н]	C_{Oax} [Н]	Кол-во отверстий: доступных / всего	Длина [мм]	Кол-во отверстий: доступных / всего	Длина [мм]
DSC	43	530	552	2390	1673	5 / 5	402	6 / 7	530
		610	619	2964	2075	6 / 6	465	6 / 8	610
		690	725	3095	1920	6 / 6	520	8 / 9	690
		770	792	3666	1792	7 / 7	582	8 / 10	770
		850	859	4246	1681	8 / 8	644	9 / 11	850
		930	965	4369	1459	9 / 9	700	9 / 12	930
		1010	1029	5254	1392	10 / 10	770	11 / 13	1010
		1090	1099	5529	1317	10 / 10	825	11 / 14	1090
		1170	1202	5177	1182	11 / 11	887	12 / 15	1170
		1250	1272	4937	1127	12 / 12	942	12 / 16	1250
		1330	1375	4499	1027	13 / 13	1005	14 / 17	1330
		1410	1445	4317	986	14 / 14	1060	14 / 18	1410
		1490	1509	4181	955	14 / 14	1130	15 / 19	1490
		1570	1615	3849	879	15 / 15	1185	16 / 20	1570
		1650	1685	3714	848	15 / 15	1240	16 / 21	1650
		1730	1752	3601	822	16 / 16	1302	17 / 22	1730
		1810	1843	3406	778	17 / 17	1365	18 / 23	1810
1890	1922	3270	747	18 / 18	1427	19 / 24	1890		
1970	2028	3063	699	19 / 19	1482	20 / 25	1970		

* Указанные данные по грузоподъёмности и массе относятся к одиночной направляющей

Табл. 23

> DSC



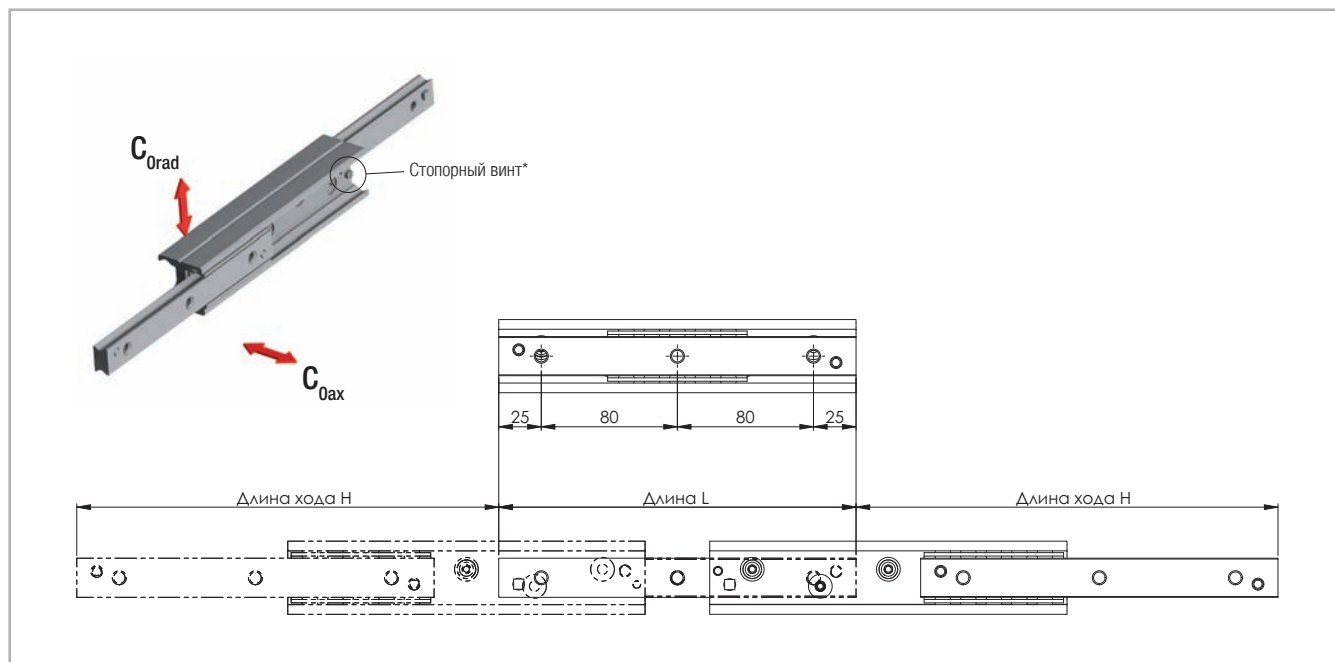
¹ Крепёжные отверстия с зенковкой типа "V" под винты с потайной головкой по "DIN 7991"

Рис. 24

Тип	Типо-размер	Сечение					Масса [кг/м]
		A [мм]	B [мм]	J [мм]	F [мм]	V' [мм]	
DSC	43	43	100	50	M8	M6	13,4

Табл. 24

> DE



* Для получения доступа ко всем крепёжным отверстиям удалить стопорный винт. См. также инструкции по монтажу, приведённые на стр. TR-45f.

Рис. 25

Тип	Типо-раз-мер	Длина "L" [мм]	Длина хода Н [мм]	Грузоподъём-ность*		Кол-во отвер-стий
				C _{Orad} [Н]	C _{0ax} [Н]	
DEF DEV DEM	22	130	152	119	83	2
		210	222	281	196	3
		290	308	390	273	4
		370	392	501	263	5
		450	462	674	230	6
		530	548	571	193	7
		610	632	494	167	8
		690	702	453	153	9
		770	788	401	135	10

* Указанные данные по грузоподъёмности и массе относятся к одиночной направляющей Табл. 25

Тип	Типо-раз-мер	Длина "L" [мм]	Длина хода Н [мм]	Грузоподъём-ность*		Кол-во отвер-стий
				C _{Orad} [Н]	C _{0ax} [Н]	
DEF DEV DEM	28	130	148	235	164	2
		210	232	432	302	3
		290	296	767	537	4
		370	380	968	471	5
		450	464	1169	385	6
		530	548	1107	325	7
		610	633	955	280	8
		690	717	842	247	9
		770	801	753	221	10
		850	866	710	208	11
		930	950	646	189	12
		1010	1034	592	174	13
		1090	1118	547	160	14
		1170	1202	508	149	15

* Указанные данные по грузоподъёмности и массе относятся к одиночной направляющей Табл. 26

Тип	Типо-раз-мер	Длина "L" [мм]	Длина хода Н [мм]	Грузоподъём-ность*		Кол-во отвер-стий
				C _{0rad} [Н]	C _{0ax} [Н]	
DEF DEV DEM	35	210	254	402	281	3
		290	318	800	560	4
		370	406	1025	718	5
		450	494	1250	793	6
		530	558	1685	728	7
		610	646	1908	626	8
		690	734	1689	548	9
		770	798	1591	516	10
		850	886	1425	463	11
		930	974	1291	419	12
		1010	1038	1233	400	13
		1090	1126	1131	367	14
		1170	1214	1045	339	15
		1250	1278	1006	327	16
		1330	1366	937	304	17
		1410	1454	877	285	18
1490	1518	850	276	19		

* Указанные данные по грузоподъёмности и массе относятся к одиночной направляющей Табл. 27

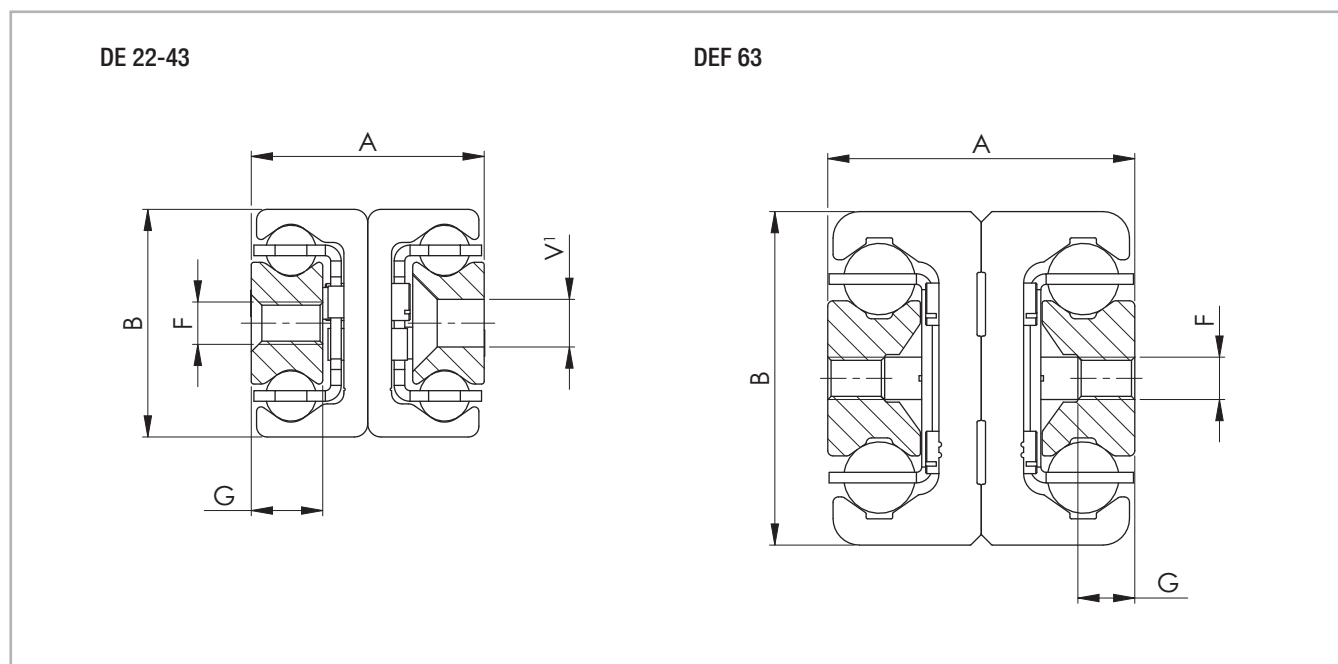
Тип	Типо-раз-мер	Длина "L" [мм]	Длина хода Н [мм]	Грузоподъём-ность*		Кол-во отвер-стий
				C _{0rad} [Н]	C _{0ax} [Н]	
DEF	63	610	666	4090	2863	8
		690	746	4859	3062	9
		770	826	5635	2784	10
		850	906	6415	2553	11
		930	986	7198	2357	12
		1010	1066	6885	2189	13
		1090	1146	6427	2043	14
		1170	1226	6026	1916	15
		1250	1306	5672	1803	16
		1330	1386	5357	1703	17
		1410	1466	5076	1614	18
		1490	1546	4822	1533	19
		1570	1626	4593	1460	20
		1650	1706	4384	1394	21
		1730	1786	4194	1333	22
		1810	1866	4019	1278	23
1890	1946	3859	1227	24		
1970	2026	3710	1180	25		

* Указанные данные по грузоподъёмности и массе относятся к одиночной направляющей Табл. 29

Тип	Типо-раз-мер	Длина "L" [мм]	Длина хода Н [мм]	Грузоподъём-ность*		Кол-во отвер-стий
				C _{0rad} [Н]	C _{0ax} [Н]	
DEF DEV DEM	43	210	246	605	424	3
		290	316	1114	780	4
		370	416	1300	910	5
		450	486	1828	1279	6
		530	556	2375	1434	7
		610	626	2934	1300	8
		690	726	3091	1096	9
		770	796	3055	1016	10
		850	866	2847	946	11
		930	966	2506	833	12
		1010	1036	2364	786	13
		1090	1106	2238	744	14
		1170	1206	2022	672	15
		1250	1276	1928	641	16
		1330	1376	1766	587	17
		1410	1446	1694	563	18
		1490	1516	1628	541	19
		1570	1586	1567	521	20
		1650	1686	1458	485	21
		1730	1756	1409	468	22
1810	1856	1320	439	23		
1890	1926	1280	425	24		
1970	2026	1206	401	25		

* Указанные данные по грузоподъёмности и массе относятся к одиночной направляющей Табл. 28

DE



¹ Крепёжные отверстия с зенковкой типа "V" под винты с потайной головкой по "DIN 7991"

Рис. 26

Тип	Типоразмер	Сечение					Масса [кг/м]
		A [мм]	B [мм]	G [мм]	F	V	
DEF DEV DEM	22	22	22	6,5	M4	M4	2,64
	28	26	28	7,5	M5	M5	4,04
	35	34	35	10	M6	M6	6,10
	43	44	43	13,5	M8	M8	10,50
	63	58	63	10,5	M8	-	20,60

Табл. 30

Для типоразмеров с "22" по "43" изделий серии "DE" доступно три варианта, различающихся типом крепёжных отверстий:

вариант "DEF" с резьбовыми отверстиями;

вариант "DEV" с отверстиями с зенковкой;

комбинированный вариант "DEM" (см. Рис. 26).

Типоразмер "63" доступен только с резьбовыми крепёжными отверстиями.

> DE...S

...Вариант S с упрочненными амортизированными концевыми упорами из нержавеющей стали

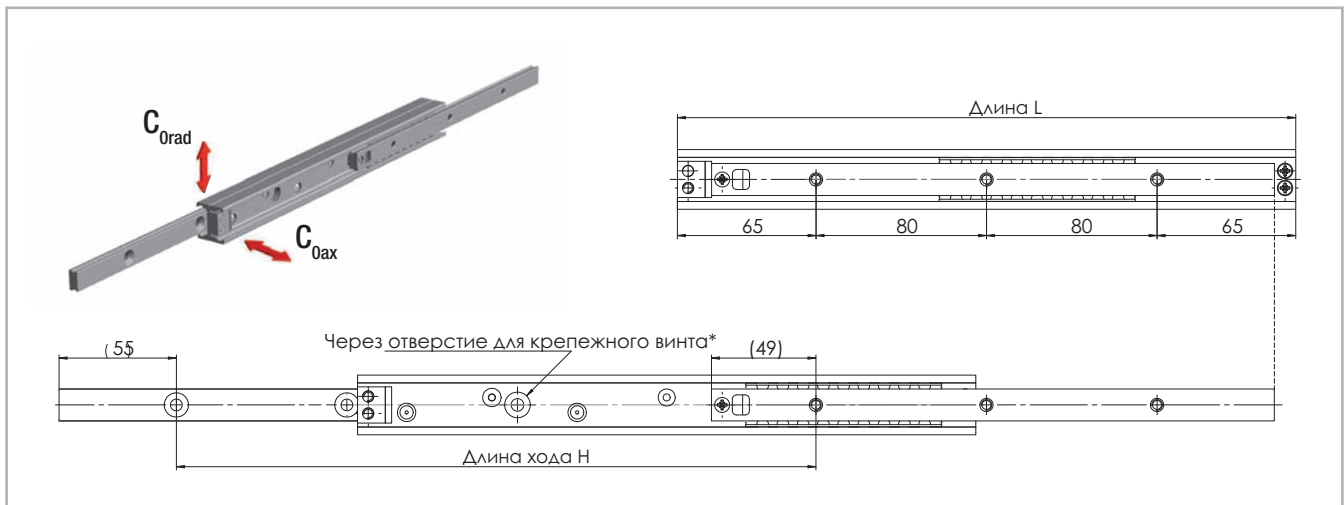


Рис. 27

Тип	Типо-раз-мер	Длина L [мм]	Длина хода H [мм]	Грузоподъёмность*		Каретка [мм]	В [мм]	Кол-во отверстий
				C_{Orad} [Н]	C_{Oax} [Н]			
DE...S	28	290	300	352	247	264	49	3
		370	384	542	379	344	49	4
		450	468	735	378	424	49	5
		530	533	1050	343	504	49	6
		610	636	946	278	584	49	7
		690	701	880	258	664	49	8
		770	804	747	219	744	49	9
		850	850	737	216	824	49	10
		930	953	642	188	904	49	11
		1010	1018	611	179	984	49	12
		1090	1102	562	165	1064	49	13
1170	1186	521	153	1144	49	14		

* Указанные данные по грузоподъёмности и массе относятся к одиночной направляющей Табл. 31

Тип	Типо-раз-мер	Длина L [мм]	Длина хода H [мм]	Грузоподъёмность*		Каретка [мм]	В [мм]	Кол-во отверстий
				C_{Orad} [Н]	C_{Oax} [Н]			
DE...S	35	370	370	715	500	338	45	4
		450	464	894	626	418	45	5
		530	536	1238	787	498	45	6
		610	630	1416	656	578	45	7
		690	702	1770	597	658	45	8
		770	796	1599	519	738	45	9
		850	868	1483	481	818	45	10
		930	962	1322	429	898	45	11
		1010	1012	1296	421	978	45	12
		1090	1128	1127	366	1058	45	13
		1170	1178	1108	360	1138	45	14
		1250	1272	1015	330	1218	45	15
		1330	1344	968	314	1298	45	16
		1410	1438	896	291	1378	45	17
		1490	1510	859	279	1458	45	18

* Указанные данные по грузоподъёмности и массе относятся к одиночной направляющей Табл. 32

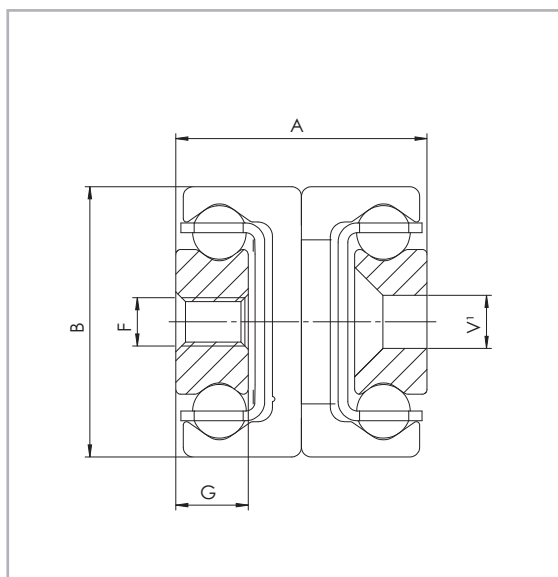
Тип	Типоразмер	Длина L [мм]	Длина хода Н [мм]	Грузоподъёмность*		Каретка [мм]	В [мм]	Кол-во отверстий
				C _{Orad} [Н]	C _{Oax} [Н]			
DE...S	43	370	366	1007	705	338	45	4
		450	496	932	653	418	45	5
		530	536	1709	1197	498	45	6
		610	636	1898	1261	578	45	7
		690	706	2419	1156	658	45	8
		770	806	2603	991	738	45	9
		850	846	2982	991	818	45	10
		930	976	2457	817	898	45	11
		1010	1016	2457	817	978	45	12
		1090	1116	2199	731	1058	45	13
		1170	1186	2089	695	1138	45	14
		1250	1286	1899	631	1218	45	15
		1330	1326	1899	631	1298	45	16
		1410	1456	1672	556	1378	45	17
		1490	1496	1672	556	1458	45	18
		1570	1596	1548	515	1538	45	19
		1650	1666	1493	496	1618	45	20
		1730	1766	1393	463	1698	45	21
		1810	1806	1393	463	1778	45	22
		1890	1936	1267	421	1858	45	23
1970	2066	1161	386	1938	45	24		

* Указанные данные по грузоподъёмности и массе относятся к одиночной направляющей

Табл. 33

> DE...S

...Вариант S с упрочненными амортизированными концевыми упорами из нержавеющей стали

Рис. 28
¹ Крепёжные отверстия с зенковкой типа „V“ под винты с потайной головкой по „DIN 7991“

Тип	Типоразмер	Сечение					Масса [кг/м]
		A [мм]	B [мм]	G [мм]	F	V	
DE...S	28	26	28	7.5	M5	M5	4.04
	35	34	35	10	M6	M6	6.10
	43	44	43	13.5	M8	M8	10.50

Табл. 34

> DE...D

“DED” с двусторонним выдвиганием (двойной ход)

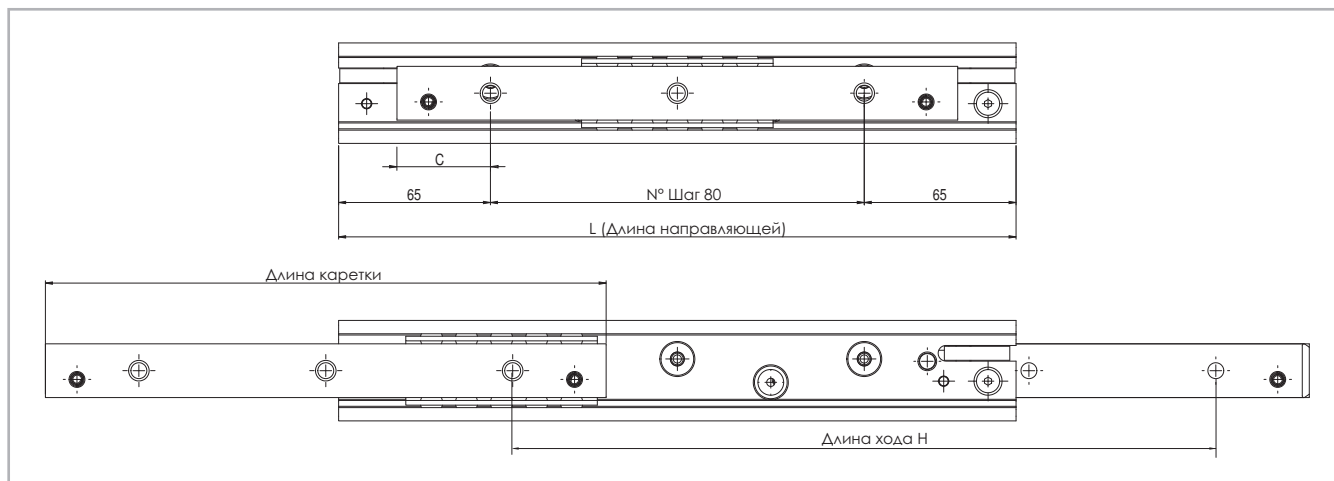


Рис. 29

Версия D (с приводным диском)

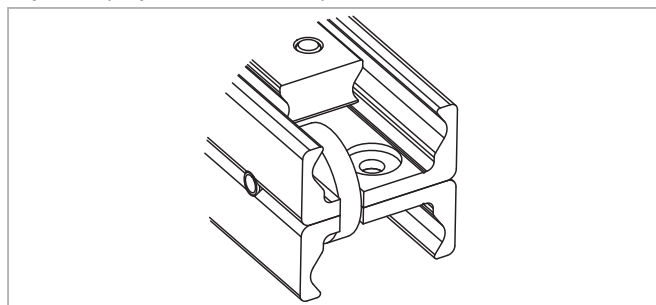


Рис. 30

Приводной диск в промежуточном элементе в версиях DE...D предназначен для того, чтобы обеспечивать при двустороннем ходе (двойном ходе) возврат промежуточного элемента в правильное положение и его выход из неопределенного положения. Эта специальная версия производится для размеров 28, 35, 43 и 63 и со всеми тремя версиями крепежных отверстий. Эта версия основана на стандартной версии серии DE, но отличается техническими характеристиками для способов проектирования. Для получения дополнительной информации просим вас обращаться в технический отдел.

Тип	Типо-размер	Длина L [мм]	Длина хода H [мм]	Грузоподъемность*		Колесико [мм]	C [мм]	Кол-во отверстий
				C _{орд} [Н]	C _{оак} [Н]			
DEF...D DEV...D DEM...D	28	290	292	418	293	250	45	3
		370	376	612	428	330	45	4
		450	460	809	391	410	45	5
		530	544	1007	329	490	45	6
		610	628	970	285	570	45	7
		690	712	853	250	650	45	8
		770	796	762	224	730	45	9
		850	880	688	202	810	45	10
		930	964	628	184	890	45	11
		1010	1048	577	169	970	45	12
		1090	1132	534	157	1050	45	13
1170	1216	496	146	1130	45	14		

* Указанные данные по грузоподъемности и массе относятся к одиночной направляющей Табл. 35

Тип	Типо-размер	Длина L [мм]	Длина хода H [мм]	Грузоподъемность*		Колесико [мм]	C [мм]	Кол-во отверстий
				C _{орд} [Н]	C _{оак} [Н]			
DEF...D DEV...D DEM...D	35	290	303	445	312	250	45	3
		370	391	661	463	330	45	4
		450	479	880	616	410	45	5
		530	543	1281	767	490	45	6
		610	631	1506	654	570	45	7
		690	719	1730	570	650	45	8
		770	783	1651	536	730	45	9
		850	871	1473	478	810	45	10
		930	959	1330	432	890	45	11
		1010	1023	1268	412	970	45	12
		1090	1111	1161	377	1050	45	13
		1170	1199	1070	347	1130	45	14
		1250	1263	1030	334	1210	45	15
		1330	1351	958	311	1290	45	16
		1410	1439	895	291	1370	45	17
1490	1503	867	281	1450	45	18		

* Указанные данные по грузоподъемности и массе относятся к одиночной направляющей Табл. 36

Тип	Типо-раз-мер	Длина L [мм]	Длина хода Н [мм]	Грузоподъёмность*		Ка-ретка [мм]	С [мм]	Кол-во отверстий
				C _{орad} [Н]	C _{оax} [Н]			
DED...D DEV...D DEN...D	43	290	301	501	351	240	40	3
		370	401	700	490	320	40	4
		450	471	1159	811	400	40	5
		530	541	1656	1159	480	40	6
		610	641	1848	1242	560	40	7
		690	711	2362	1140	640	40	8
		770	781	2892	1054	720	40	9
		850	881	2753	915	800	40	10
		930	951	2583	859	880	40	11
		1010	1021	2433	809	960	40	12
		1090	1121	2180	725	1040	40	13
		1170	1191	2072	689	1120	40	14
		1250	1261	1974	656	1200	40	15
		1330	1361	1804	600	1280	40	16
		1410	1431	1729	575	1360	40	17
		1490	1501	1661	552	1440	40	18
		1570	1601	1538	512	1520	40	19
		1650	1671	1484	493	1600	40	20
		1730	1741	1433	476	1680	40	21
		1810	1841	1341	446	1760	40	22
1890	1911	1300	432	1840	40	23		
1970	2011	1224	407	1920	40	24		

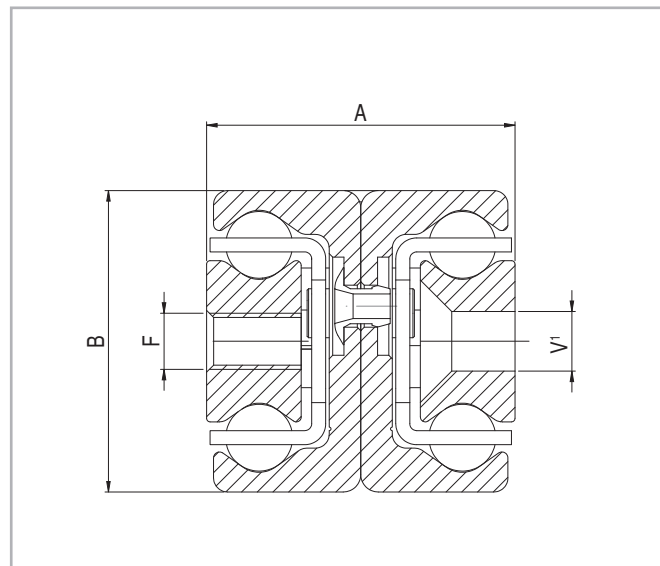
* Указанные данные по грузоподъёмности и массе относятся к одиночной направляющей Табл. 37

Тип	Типо-раз-мер	Длина L [мм]	Длина хода Н [мм]	Грузоподъёмность*		Ка-ретка [мм]	С [мм]	Кол-во отверстий
				C _{орad} [Н]	C _{оax} [Н]			
DEF...D	63	610	602	3844	2691	558	39	7
		690	682	4618	3233	638	39	8
		770	762	5398	3257	718	39	9
		850	842	6181	2945	798	39	10
		930	922	6967	2687	878	39	11
		1010	1002	7756	2471	958	39	12
		1090	1082	7193	2287	1038	39	13
		1170	1162	6694	2128	1118	39	14
		1250	1242	6260	1990	1198	39	15
		1330	1322	5879	1869	1278	39	16
		1410	1402	5542	1762	1358	39	17
		1490	1482	5241	1666	1438	39	18
		1570	1562	4971	1580	1518	39	19
		1650	1642	4728	1503	1598	39	20
		1730	1722	4507	1433	1678	39	21
		1810	1802	4306	1369	1758	39	22
		1890	1882	4122	1310	1838	39	23
		1970	1962	3953	1257	1918	39	24

* Указанные данные по грузоподъёмности и массе относятся к одиночной направляющей Табл. 38

> "DED" в варианте "D"

"DED" с двусторонним выдвиганием (двойной ход)



¹ Крепёжные отверстия с зенковкой типа "V" под винты с потайной головкой по "DIN 7991" Рис. 31

Тип	Типо-раз-мер	Сечение				Масса [кг/м]
		A [мм]	B [мм]	F	V'	
DE...D	28	26	28	M5	M5	4,04
	35	34	35	M6	M6	6,10
	43	44	43	M8	M8	10,50
	63	58	63	M8	-	20,60

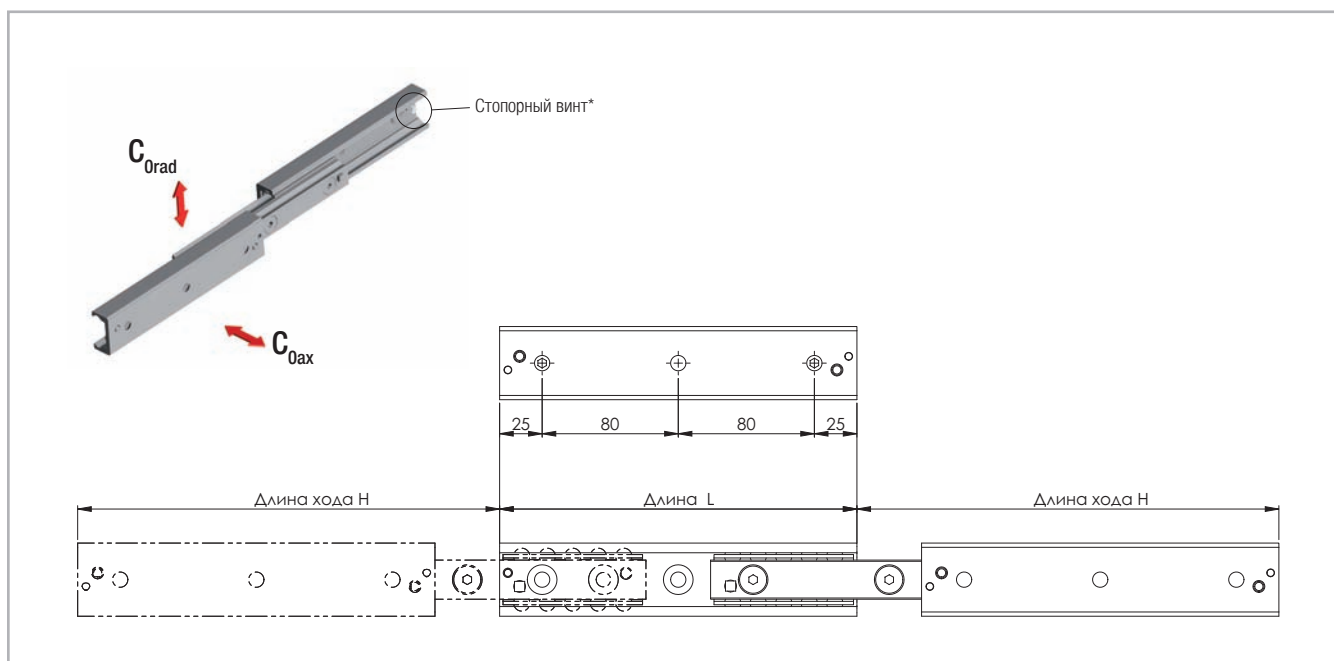
Табл. 39

Для типоразмеров с «28» по «43» изделий серии «DE...D» доступно три варианта, различающихся типом крепёжных отверстий:

- вариант «DEF» с резьбовыми отверстиями;
- вариант «DEV» с отверстиями с зенковкой;
- комбинированный вариант «DEM».

Типоразмер «63» доступен только с резьбовыми крепёжными отверстиями.

> DBN



* Для получения доступа ко всем крепёжным отверстиям удалить стопорный винт. См. также инструкции по монтажу, приведённые на стр. TR-45f.

Рис. 32

Тип	Типо-раз-мер	Длина "L" [мм]	Длина хода Н [мм]	Грузоподъём-ность*		Кол-во отвер-стий
				C_{Orad} [Н]	C_{Oax} [Н]	
DBN	22	130	152	119	83	2
		210	222	281	196	3
		290	308	236	236	4
		370	392	186	186	5
		450	462	162	162	6
		530	548	136	136	7
		610	632	117	117	8
		690	702	108	108	9
		770	788	95	95	10

* Указанные данные по грузоподъёмности и массе относятся к одиночной направляющей Табл. 40

Тип	Типо-раз-мер	Длина "L" [мм]	Длина хода Н [мм]	Грузоподъём-ность*		Кол-во отвер-стий
				C_{Orad} [Н]	C_{Oax} [Н]	
DBN	28	130	148	235	164	2
		210	232	432	302	3
		290	296	622	537	4
		370	380	482	482	5
		450	464	393	393	6
		530	548	332	332	7
		610	633	286	286	8
		690	717	252	252	9
		770	801	226	226	10
		850	866	213	213	11
		930	950	194	194	12
		1010	1034	178	178	13
		1090	1118	164	164	14
		1170	1202	152	152	15

* Указанные данные по грузоподъёмности и массе относятся к одиночной направляющей Табл. 41

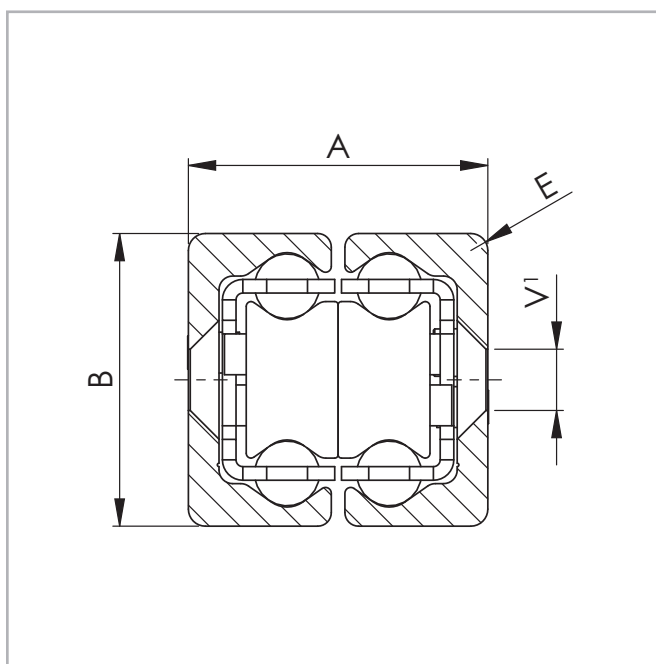
Тип	Типо-раз-мер	Длина "L" [мм]	Длина хода Н [мм]	Грузоподъёмность*		Кол-во отверстий
				C _{0rad} [Н]	C _{0ax} [Н]	
DBN	35	210	254	402	281	3
		290	318	667	560	4
		370	406	522	522	5
		450	494	429	429	6
		530	558	394	394	7
		610	646	338	338	8
		690	734	297	297	9
		770	798	279	279	10
		850	886	250	250	11
		930	974	227	227	12
		1010	1038	217	217	13
		1090	1126	199	199	14
		1170	1214	183	183	15
		1250	1278	177	177	16
		1330	1366	165	165	17
		1410	1454	154	154	18
1490	1518	149	149	19		

* Указанные данные по грузоподъёмности и массе относятся к одиночной направляющей Табл. 42

Тип	Типо-раз-мер	Длина "L" [мм]	Длина хода Н [мм]	Грузоподъёмность*		Кол-во отверстий
				C _{0rad} [Н]	C _{0ax} [Н]	
DBN	43	210	246	605	424	3
		290	316	1114	780	4
		370	416	1300	910	5
		450	486	1331	1279	6
		530	556	1193	1193	7
		610	626	1082	1082	8
		690	726	912	912	9
		770	796	845	845	10
		850	866	788	788	11
		930	966	693	693	12
		1010	1036	654	654	13
		1090	1106	619	619	14
		1170	1206	559	559	15
		1250	1276	533	533	16
		1330	1376	488	488	17
		1410	1446	469	469	18
		1490	1516	450	450	19
		1570	1586	434	434	20
		1650	1686	403	403	21
		1730	1756	390	390	22
		1810	1856	365	365	23
		1890	1926	354	354	24
		1970	2026	334	334	25

* Указанные данные по грузоподъёмности и массе относятся к одиночной направляющей Табл. 43

> DBN



¹ Крепёжные отверстия с зенковкой типа "V" под винты с потайной головкой по "DIN 7991"

Рис. 33

Тип	Типо-размер	Сечение				Масса [кг/м]
		A [мм]	B [мм]	E [мм]	V	
DBN	22	22	22	3	M4	2,64
	28	26	28	1	M5	4,04
	35	34	35	2	M6	6,10
	43	44	43	2,5	M8	10,50

Табл. 44

> DMS

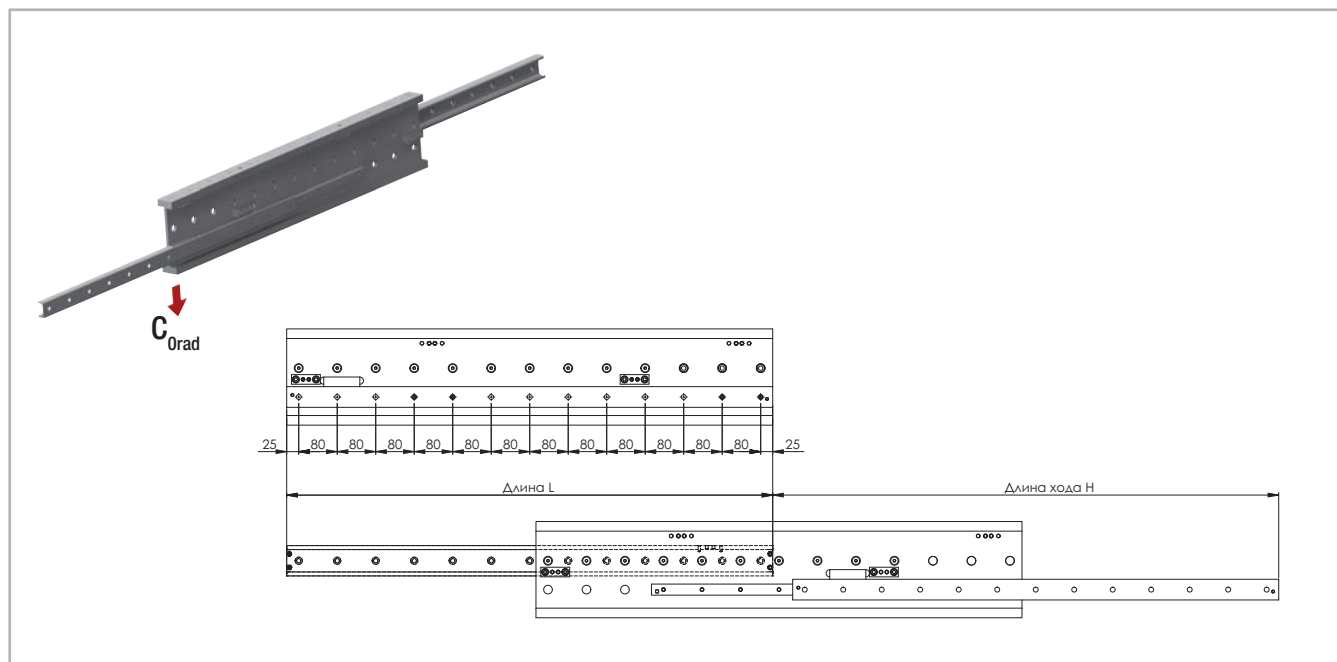


Рис. 34

Тип	Типо-размер	Длина L [мм]	Длина хода Н [мм]	Грузоподъёмность* C_{Orad} [Н]	Стационарный элемент Кол-во отверстий: доступных / всего	Подвижный элемент Кол-во отверстий: доступных / всего
DMS	63	1010	1051	8052	10 / 13	10 / 13
		1090	1141	8748	10 / 14	11 / 14
		1170	1216	9584	11 / 15	11 / 15
		1250	1291	10424	12 / 16	13 / 16
		1330	1381	11119	13 / 17	13 / 17
		1410	1456	11960	13 / 18	14 / 18
		1490	1531	12804	14 / 19	14 / 19
		1570	1621	13498	14 / 20	15 / 20
		1650	1696	14343	16 / 21	16 / 21
		1730	1771	15190	16 / 22	17 / 22
		1810	1861	15883	17 / 23	17 / 23
		1890	1936	16730	18 / 24	19 / 24
		1970	2026	17423	19 / 25	19 / 25
		2050	2101	18271	19 / 26	20 / 26
		2130	2176	19120	20 / 27	20 / 27
2210	2266	19812	21 / 28	22 / 28		

* Указанные данные по грузоподъёмности и массе относятся к одиночной направляющей

Табл. 45

> DMS

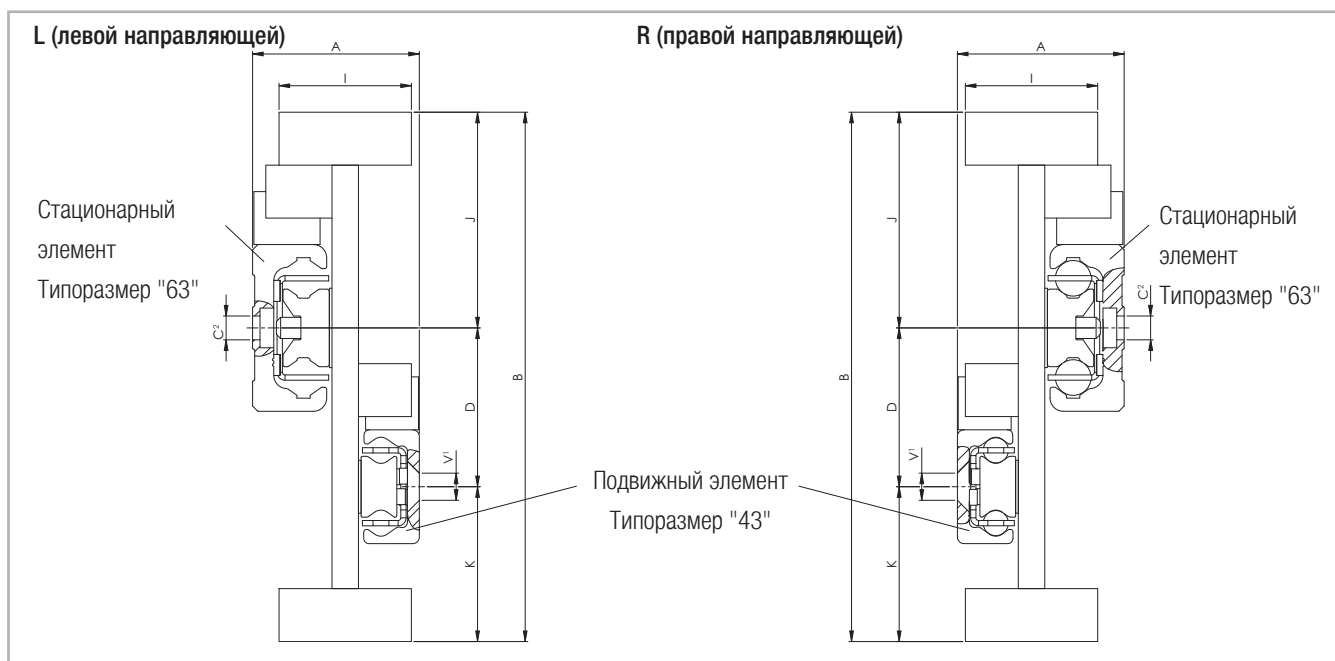


Рис. 35

¹ Крепёжные отверстия с зенковкой типа "V" под винты с потайной головкой по "DIN 7991"

² Крепёжные отверстия с цилиндрической зенковкой типа "С" под винты по "DIN 7984" с головкой под торцевой ключ. По специальному запросу направляющие могут поставляться в варианте под крепление специальными винтами "Torx" с "низкой" головкой.

Применительно к модели «DMS» при монтаже следует следить за тем, чтобы не перепутать право- и левосторонние варианты.

Тип	Типоразмер	Сечение								Масса [кг/м]
		A [мм]	B [мм]	I [мм]	K [мм]	D [мм]	J [мм]	C	V	
DMS	63	63	200	50	58,5	60	81,5	M8	M8	43

Табл. 46

> DRT

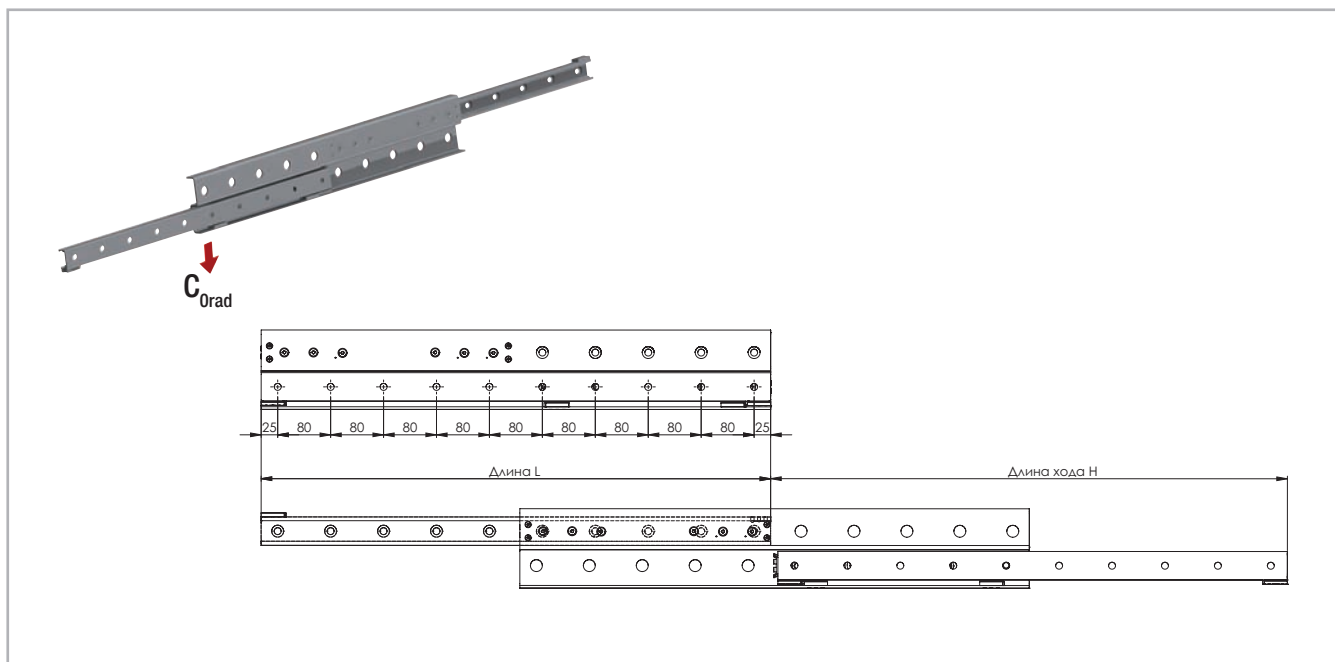


Рис. 36

Тип	Типо-размер	Длина L [мм]	Длина хода Н [мм]	Грузоподъёмность* C_{Orad} [Н]	Кол-во отверстий: доступных / всего
DRT	43	770	780	2385	10 / 10
		850	860	2460	10 / 11
		930	940	2520	12 / 12
		1010	1020	2575	12 / 13
		1090	1100	2620	14 / 14
		1170	1180	2660	14 / 15
		1250	1260	2690	16 / 16
		1330	1340	2720	16 / 17
		1410	1420	2745	18 / 18
		1490	1500	2770	18 / 19
		1570	1580	2790	20 / 20
		1650	1660	2805	20 / 21
		1730	1740	2825	22 / 22
		1810	1820	2840	22 / 23
1890	1900	2850	24 / 24		
1970	1980	2860	24 / 25		

* Указанные данные по грузоподъёмности и массе относятся к одиночной направляющей

Табл. 47

> DRT

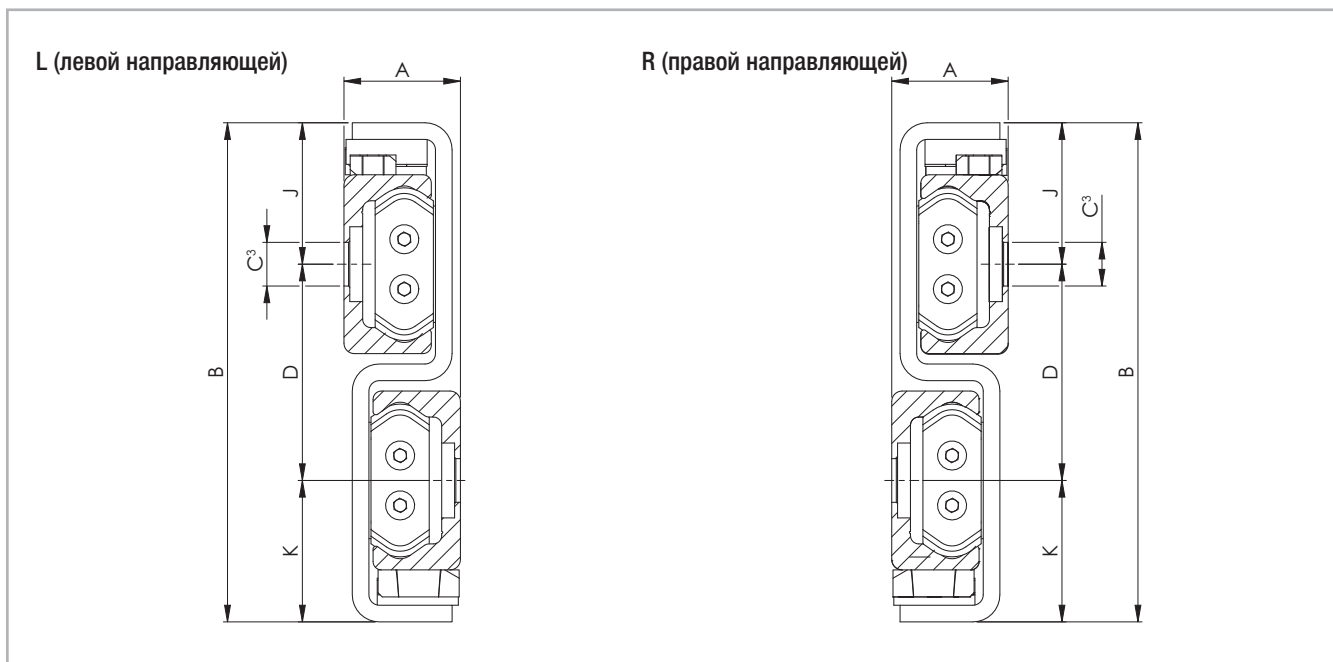


Рис. 37

³ Креплёжные отверстия под винты "Тоух" специальной конструкции с головками малой высоты (винты включены в комплект поставки)
 Применительно к модели «DRT» при монтаже следует следить за тем, чтобы не перепутать право- и левосторонние варианты.

Тип	Типо-размер	Сечение						Масса [кг/м]
		A [мм]	B [мм]	K [мм]	D [мм]	J [мм]	C	
DRT	43	29	120	34	52	34	M8	11,20

Табл. 48

Технические инструкции



> Подбор телескопических направляющих

Подбор телескопических направляющих для решения конкретных прикладных задач следует осуществлять с учётом требуемой грузоподъёмности, а также с учётом того, какой максимальный прогиб направляющей в полностью выдвинутом состоянии является допустимым. Грузоподъёмность телескопических направляющей зависит от двух факторов: грузоподъёмности шарикового сепаратора и механической жёсткости среднего элемента. При этом при преимущественно небольших длинах рабочего хода определяющим является фактор грузоподъёмности сепаратора, в то время как при средних и больших длинах рабочего хода определяющим становится фактор жёсткости среднего элемента. С учётом вышесказанного изделия, состоящие из сравнимых по характеристикам элементов, могут иметь весьма различную практическую грузоподъёмность в зависимости от специфики решаемой прикладной задачи.

> Расчёт статической нагрузки

Значения нагрузки, приведённые в таблицах технических характеристик конкретных моделей изделий (см. Раздел 3, "Размеры изделий" на стр. TR-6ff), следует понимать как максимально допустимые значения нагрузки, которая может воздействовать на центр подвижной направляющей, находящейся в её полностью выдвинутом положении. Все приведённые данные по грузоподъёмности относятся к одиночной телескопической системе.

При этом следует учитывать, что, как правило, такие системы используются парами, соответственно точкой приложения нагрузки следует считать некую точку посередине между обеими парными направляющими (см. "P₁" на Рис. 39).

В таких случаях грузоподъёмность пары направляющих будет определяться следующим образом:

$$P_1 = 2 \cdot C_{\text{Orad}}$$

Рис. 38

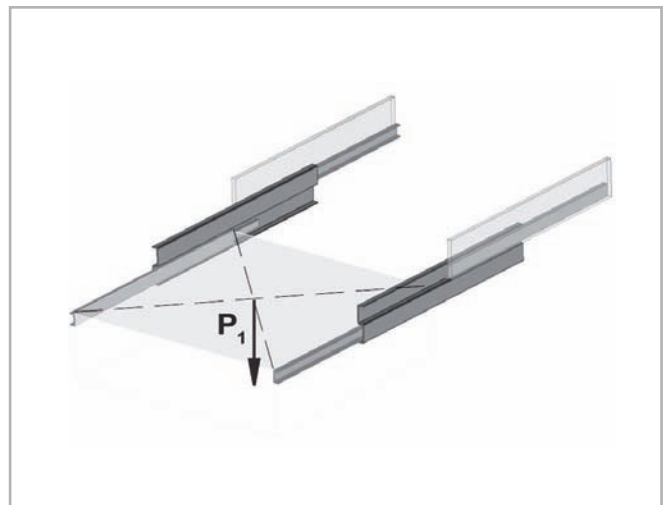


Рис. 39

> Прогиб

В случае, когда нагрузка "P" воздействует на направляющую в вертикальном направлении (см. Рис. 42), ожидаемый упругий прогиб одиночной телескопической направляющей в её полностью выдвинутом состоянии можно определить следующим образом:

$$f = \frac{q}{t} \cdot P \quad (\text{мм})$$

Рис. 40

где:

f — величина допустимого упругого прогиба в мм

q — коэффициент длины хода (см. Рис. 43)

t — коэффициент, позволяющий учесть специфику конкретной модели телескопической направляющей (см. Рис. 41)

P — фактическая нагрузка, воздействующая на центр направляющей, в Н. Более подробная информация о расчёте статической нагрузки содержится на стр. TR-38.

DS28	t = 180	DBN22	t = 3
DS35	t = 470	DBN28	t = 8
DS43	t = 800	DBN35	t = 13
DS63	t = 4000	DBN43	t = 56
DE22	t = 8	DMS63	t = 3500
DE28	t = 17	DRT43	t = 800
DE35	t = 54	DSC43	t = 800
DE43	t = 120		
DE63	t = 540		

Рис. 41

Примечание: приведённая выше формула (Рис. 40) относится к одиночной направляющей. При использовании пары направляющих нагрузка, воздействующая на каждую из них, будет определяться как "P = P₁/2" (см. Рис. 39 на стр. TR-36). Данная формула действительна исходя из допущения, что элементы несущей конструкции, к которым прикреплены парные направляющие, имеют абсолютные механическую жёсткость и взаимную параллельность. В противном случае, соответственно в случае, если достаточная жёсткость несущей конструкции не обеспечена, фактическая величина прогиба может отличаться от расчётной.

Внимание:

у моделей серии "ASN" при их неполном выдвигении прогиб практически полностью определяется механической жёсткостью, и, в том числе, моментом инерции полезной нагрузки.

Для получения информации о направляющих серии DSE просим вас обращаться в технический отдел Rollon.

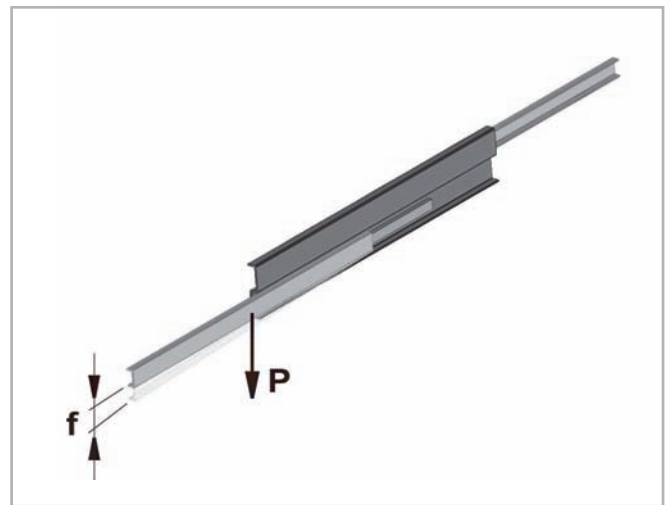


Рис. 42

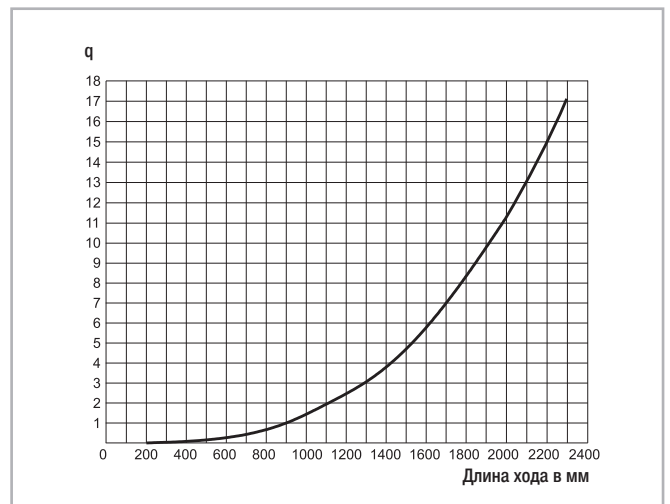


Рис. 43

Статическая нагрузка

Различные модели изделий телескопического выдвигания способны выдерживать различные нагрузки и моменты (см. Раздел 3, "Размеры изделий", стр. TR-6ff).

При расчётах статических нагрузок используются следующие переменные: C_{0rad} (полезная нагрузка, действующая на систему в радиальном направлении), C_{0ax} (полезная нагрузка, действующая на систему в осевом направлении), а также значения M_x , M_y и M_z максимально допустимых моментов, действующих на систему по од-

ноимённым осям. Превышение указанных максимально допустимых значений влечёт за собой ухудшение эксплуатационных свойств системы, включая такое свойство, как общая механическая прочность. В расчёты статической нагрузки следует закладывать коэффициент "S₀" запаса прочности, величина которого должна определяться с учётом особенностей решаемой прикладной задачи. Справочные величины данного коэффициента для различных условий содержатся в приведённой ниже таблице:

Коэффициент "S₀" запаса прочности

Условия предполагаемой эксплуатации: ударная нагрузка отсутствует, вибрация отсутствует, случаи резкого изменения направления перемещения системы на противоположное редки; качество монтажа высокое, упругая деформация отсутствует.	1,5
Нормальные условия монтажа и эксплуатации	1,5 - 2
Предполагается эксплуатация в условиях ударных нагрузок и вибраций, с частыми изменениями направления перемещения системы на противоположное, и с существенной упругой деформацией	2 - 3,5

Табл. 49

Отношение фактической нагрузки к максимально допустимой может представлять собой величину, обратную по отношению к используемому коэффициенту "S₀" запаса прочности.

$\frac{P_{0rad}}{C_{0rad}} \leq \frac{1}{S_0}$	$\frac{P_{0ax}}{C_{0ax}} \leq \frac{1}{S_0}$	$\frac{M_1}{M_x} \leq \frac{1}{S_0}$	$\frac{M_2}{M_y} \leq \frac{1}{S_0}$	$\frac{M_3}{M_z} \leq \frac{1}{S_0}$
--	--	--------------------------------------	--------------------------------------	--------------------------------------

Рис. 44

Приведённые выше формулы применимы к случаям воздействия на систему единичных нагрузок. В случаях, когда на каретку/систему могут одновременно воздействовать несколько нагрузок, следует убедиться, что выполняется следующее соотношение:

$\frac{P_{0rad}}{C_{0rad}} + \frac{P_{0ax}}{C_{0ax}} + \frac{M_1}{M_x} + \frac{M_2}{M_y} + \frac{M_3}{M_z} \leq \frac{1}{S_0}$	P_{0rad} = величина полезной нагрузки, действующей на систему в радиальном направлении
	C_{0rad} = максимально допустимая величина нагрузки, действующей на систему в радиальном направлении
	P_{0ax} = величина полезной нагрузки, действующей на систему в осевом направлении
	C_{0ax} = максимально допустимая величина нагрузки, действующей на систему в осевом направлении
	M_1 = величина момента, фактически действующего на систему вдоль оси "x"
	M_x = максимально допустимая величина момента, действующего на систему вдоль оси "x"
	M_2 = величина момента, фактически действующего на систему вдоль оси "y"
	M_y = максимально допустимая величина момента, действующего на систему вдоль оси "y"
	M_3 = величина момента, фактически действующего на систему вдоль оси "z"
	M_z = максимально допустимая величина момента, действующего на систему вдоль оси "z"

Рис. 45

> Расчёт эксплуатационного ресурса

С точки зрения теории под эксплуатационным ресурсом понимается промежуток времени между вводом системы в эксплуатацию и появлением на рабочих поверхностях направляющих первых следов усталости или износа. При этом эксплуатационный ресурс системы телескопических направляющих зависит от целого ряда факторов, включающего величину полезной нагрузки, величину погрешностей монтажа, интенсивность ударов и вибраций, температуру окружающей среды, условия окружающей среды, и смазку. В наших расчётах ресурса мы принимаем ресурс всей системы направляющих равным ресурсу шариковых рядов под нагрузкой.

Это связано с тем, что на практике вывод систем телескопических направляющих из эксплуатации осуществляется именно по крайнему износу или разрушению именно подшипника.

Вышеуказанное различие между теорией и практикой эксплуатации систем линейного перемещения может быть учтено посредством добавления в соответствующую формулу коэффициента "f_i", условно названного "коэффициентом условий эксплуатации", причём сама формула расчёта эксплуатационного ресурса выглядит следующим образом:

$$L_{km} = 100 \cdot \left(\frac{\delta}{W} \cdot \frac{1}{f_i} \right)^3$$

L_{km} = расчётный эксплуатационный ресурс, км
 δ = коэффициент нагрузки, Н
 W = эквивалентная нагрузка, Н
 f_i = коэффициент условий эксплуатации

Рис. 46

Коэффициент "f_i" условий эксплуатации

	ASN, DS, DE, DBN, DRT, DSC
Условия предполагаемой эксплуатации: ударная нагрузка отсутствует, вибрация отсутствует, случаи резкого изменения направления перемещения системы на противоположное редки; эксплуатация осуществляется в условиях минимума внешних загрязнений	1,3 - 1,8
Предполагается эксплуатация в условиях несильных вибраций и со среднечастотными изменениями направления перемещения системы на противоположное	1,8 - 2,3
Ожидается эксплуатация в условиях вибраций и ударных нагрузок, и с высокой частотой изменений направления перемещения системы на противоположное; загрязнённость по месту предполагаемой эксплуатации чрезвычайно высока	2,3 - 3,5

Табл. 50

В случае, когда внешняя нагрузка "P" идентична динамической грузоподъёмности "C_{0rad}" (превышать которую не допускается ни при каких условиях), эксплуатационный ресурс системы при её эксплуатации в идеальных (f_i = 1) условиях составит 100 км.

Очевидно, что при воздействии на каретку единичной нагрузки "P" действительно следующее: W = P. В случае одновременного воздействия на каретку нескольких внешних нагрузок, эквивалентная нагрузка определяется по следующей формуле:

$$W = P_{rad} + \left(\frac{P_{ax}}{C_{0ax}} + \frac{M_1}{M_x} + \frac{M_2}{M_y} + \frac{M_3}{M_z} \right) \cdot C_{0rad}$$

Рис. 47

Коэффициент нагрузки δ

Длина [мм]	ASN				
	22	28	35	43	63
	δ [N]				
130	415	872			
210	932	1577	1533	2288	
290	1295	2692	2906	4055	
370	1665	3405	3721	4794	
450	2205	4119	4537	6602	
530	2567	4832	5990	8451	
610	2936	5557	6803	10325	15003
690	3480	6271	7617	11005	17708
770	3842	6984	9093	12877	20427
850		8111	9903	14762	23155
930		8811	10714	15429	25889
1010		9524	12201	17310	28629
1090		10237	13009	17981	31374
1170		10950	13818	19860	34121
1250			15311	21747	36871
1330			16118	22411	39623
1410			16925	24295	42377
1490			18423	26186	45133
1570				28083	47890
1650				28733	50648
1730				30626	53407
1810				31281	56166
1890				33172	58927
1970				33829	61688

Табл. 51

Длина [мм]	DS...				DSE				DSC
	28	35	43	63	28	35	43	63	43
	δ [N]								
290	863				542				
370	1164				733				
450	1466	1892			924	1195			
530	1768	2540	3120		1116	1612	1988		3597
610	2078	2878	3929	5328	1310	1825	2509	3345	4451
690	2381	3217	4197	6459	1502	2040	2396	4063	4661
770	2684	3881	5010	7604	1694	2467	3194	4789	5511
850	3180	4218	5836	8759	2014	2679	3726	5523	6373
930	3474	4555	6090	9921	2203	2892	3879	6263	6572
1010	3778	5226	6916	11089	2396	3325	4410	7006	7880
1090	4081	5561	7750	12261	2706	3536	4948	7752	8296
1170	4384	5897	7646	13437	2781	3748	5095	8501	8934
1250	4896	6573	8829	14616		4184	5632	9252	9351
1330	5193	6907	9077	15798		4395	5781	10005	9990
1410	5496	7242	9909	16981		4606	6316	7957	10409
1490	5806	7920	10746	18166		5044	6855	11514	11728
1570		8253	10988	19353			7048	12270	11913
1650		8588	11825	20540			7539	13028	12330
1730		9268	12665	21729			8080	13786	13197
1810			12904	22919			8222	14544	13912
1890			13743	24109			8763	15303	14704
1970			13983	25301			8907	16063	14885

Табл. 52

Длина [мм]	DRT	DMS
	43	63
	δ [Н]	
770	5160	
850	5306	
930	5424	
1010	5522	12154
1090	5605	14987
1170	5675	14457
1250	5736	16486
1330	5789	16763
1410	5836	19842
1490	5878	19285
1570	5915	22158
1650	5948	21598
1730	5978	24707
1810	6005	23911
1890	6030	25963
1970	6053	26225
2050		29341
2130		28763
2210		30595

Табл. 53

Длина [мм]	DE... / DBN				DE
	22	28	35	43	63
	δ [Н]				
130	165	357			
210	386	655	614	923	
290	537	1153	1211	1687	
370	690	1456	1552	1974	
450	925	1759	1892	2764	
530	1075	2063	2540	3580	
610	1229	2372	2878	4414	6203
690	1467	2675	3217	4661	7361
770	1616	2979	3881	5493	8527
850		3487	4218	6335	9699
930		3783	4555	6572	10875
1010		4086	5226	7411	12055
1090		4388	5561	8257	13238
1170		4691	5897	8489	14423
1250			6573	9332	15610
1330			6907	9568	16798
1410			7242	10409	17987
1490			7920	11255	19178
1570				12105	20369
1650				12330	21561
1730				13178	22754
1810				13406	23948
1890				14252	25142
1970				14483	26336

Табл. 54

> Скорость хода

Максимальная скорость рабочего хода зависит от массы среднего элемента, перемещающегося совместно с подвижной направляющей. Таким образом, чем больше длина направляющей, тем меньше максимально допустимая скорость хода (см. Рис. 48).

Максимальное ускорение: $1,2 \text{ м/с}^2$

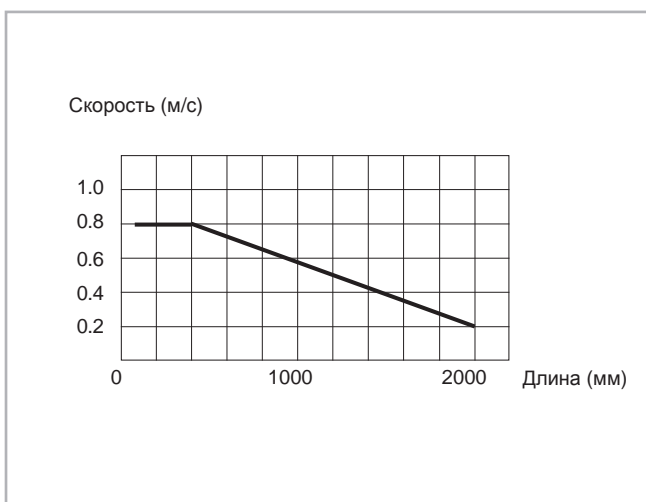


Рис. 48

> Усилия выдвигания и задвигания

Усилия, требующиеся для приведения в действие систем телескопических направляющих, зависят от их полезной нагрузки, а также от величины их прогиба в полностью выдвинутом состоянии. Усилие выдвигания практически полностью определяется коэффициентом трения в линейном подшипнике. При условии правильного монтажа и надлежащей смазки, этот коэффициент можно принять равным 0,01. В процессе выдвигания усилие выдвигания уменьшается

с увеличением упругой деформации прогибающейся под нагрузкой телескопической направляющей. Соответственно, на то, чтобы задвинуть систему телескопических направляющих, всегда требуется более высокое усилие, чем на то, чтобы её выдвинуть, поскольку в процессе задвигания приходится, кроме преодоления силы трения, ещё и осуществлять подъём полезного груза вверх по уклону, образовавшемуся в результате упругого прогиба направляющих.

> Двустороннее выдвигание

Применительно ко всем моделям, имеющих функцию двустороннего выдвигания, следует отметить, что эти модели имеют только два точно определённых положения среднего элемента - это положения, соответствующие полному выдвиганию направляющих в каждую из сторон. В таком положении направляющей средний элемент выдвинут наружу на половину собственной длины. Исключениями являются модели серии "ASN" неполного выдвигания, в которых средний элемент отсутствует, и некоторые специальные модификации серии

"DE", имеющие приводной диск.

Для обеспечения возможности двустороннего выдвигания моделей серии "ASN", "DE" и "DBN" стопорный винт следует удалить. Для обеспечения возможности двустороннего выдвигания моделей серии "DSD" требуется внесение изменений в конструкцию. Изделия серии "DMS" могут поставляться в варианте с двусторонним выдвиганием по отдельному запросу. Изделия серии "DSB" и "DRT" не поддерживают функцию двустороннего выдвигания.

> Температура

- Изделия серий "ASN", "DE" и "DBN" могут эксплуатироваться при температурах до $+170 \text{ }^\circ\text{C}$. При эксплуатации изделий в условиях высоких (свыше $+130 \text{ }^\circ\text{C}$) температур рекомендуется применять смазку на литиевой основе.
- Изделия серий "DS", "DSC" и "DRT" имеют диапазон допустимых температур от -20 до $+110 \text{ }^\circ\text{C}$, что обусловлено наличием в их конструкции резинового ограничительного упора.

> Антикоррозионная защита

- Изделия серии "Telescopic Rail" имеют стандартную антикоррозионную защиту, нанесённую методом электролитического цинкования и соответствующую требованиям стандарта "ISO 2081". Если требуется большая коррозионная стойкость, направляющие могут поставляться с покрытием Rollon Aloy или с химическим никелевым покрытием. Для обеих версий поставляются шарики из нержавеющей стали.
- Под запрос мы готовы поставлять изделия и с иными антикоррозионными покрытиями - например, в никелированном исполнении, соответствующем требованиям Управления по контролю качества пищевых продуктов и лекарственных препаратов США к компонентам оборудования, используемого в пищевой промышленности. Более подробную информацию на этот счёт можно получить, обратившись в службу технической поддержки компании "Rollon".

> Применяемая смазка и системы смазки

Правильный интервал для регулярного нанесения смазки в большой степени зависит от условий окружающей среды, скорости перемещений, и температуры. При эксплуатации изделий в нормальных условиях их рекомендуется смазывать через каждые 100 км пробега, но не реже чем 1 раз в 6 месяцев. В случае эксплуатации изделий в неблагоприятных условиях межсмазочные интервалы следует уменьшить. Перед нанесением смазки обязательно очистить рабочие поверхности направляющих! В качестве смазки направляющих и сепаратора мы рекомендуем использовать специальную литиевую смазку для подшипников качества средней консистенции.

По заказу поставляются различные смазочные материалы для специальных областей применения:

- FDA-утвержденный смазочный материал для применения в пищевой промышленности
 - специальный смазочный материал для чистых комнат
 - специальный смазочный материал для морского технологического сектора
 - специальный смазочный материал для высоких и низких температур
- Для получения дополнительной информации обращаться в технический отдел Rollon.

> Зазоры и преднатяг

Телескопические направляющие стандартно устанавливаются без люфта. Для получения более подробной информации обратитесь в техническую поддержку Rollon.

Классы преднатяга		
Увеличенный зазор	Нулевой зазор	Увеличенный преднатяг
G ₁	Стандарт	K ₁

Табл. 55

* Более подробную информацию по более высоким значениям преднатяга можно получить, обратившись в службу технической поддержки компании "Rollon".

> Крепёжные винты

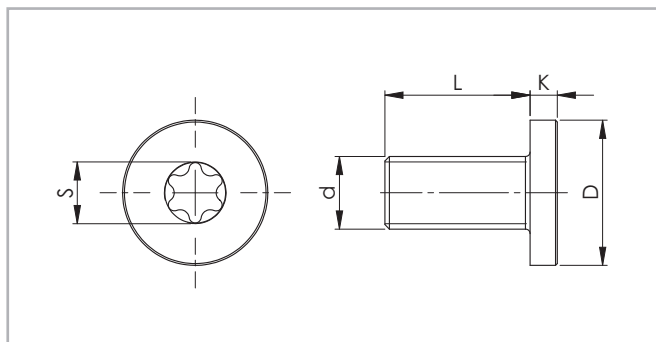


Рис. 49

При монтаже модели "DRT" в типоразмере "43" для крепления направляющих следует использовать винты "Torx®" специальной конструкции (с головками уменьшенной высоты). Эти винты включены в комплект поставки. Остальные направляющие крепятся винтами с потайными "скошенными" или цилиндрическими головками по стандартам "DIN 7991" или "DIN 7991". Типоразмеры "63" моделей "ASN" и "DMS" могут под заказ поставляться в варианте под крепление винтами с цилиндрическими головками уменьшенной высоты (см. Рис. 49).

Типоразмер	Тип винта	d	D [мм]	L [мм]	K [мм]	S
63	M8 x 20	M8 x 1,25	13	20	5	T40
43	M8 x 16	M8 x 1,25	16	16	3	

Табл. 56

Усилия / моменты затяжки аналогичны стандартным винтам.

Класс прочности винтов	Типоразмер	Момент [Nm] затяжки
10,9	22	3
	28	6
	35	10
	43	25
	63	30

Табл. 57

Резьбовые отверстия, предусмотренные в несущих конструкциях для крепления к последним направляющим, должны быть раззенкованы в соответствии с приведённой ниже таблицей:

Типоразмер	Характеристики зенковки (мм)
22	0,5 x 45°
28	1 x 45°
35	1 x 45°
43	1 x 45°
63	1 x 45°

Табл. 58

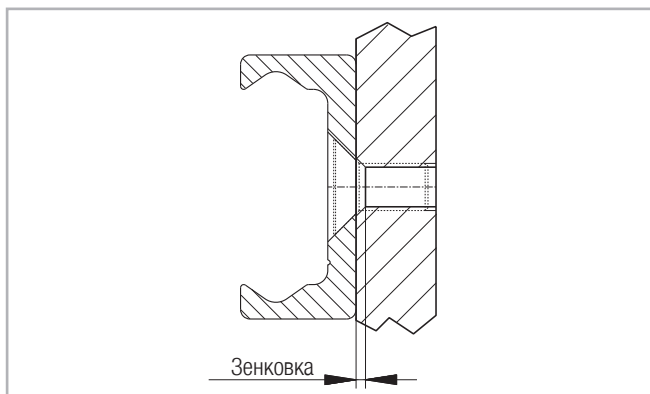
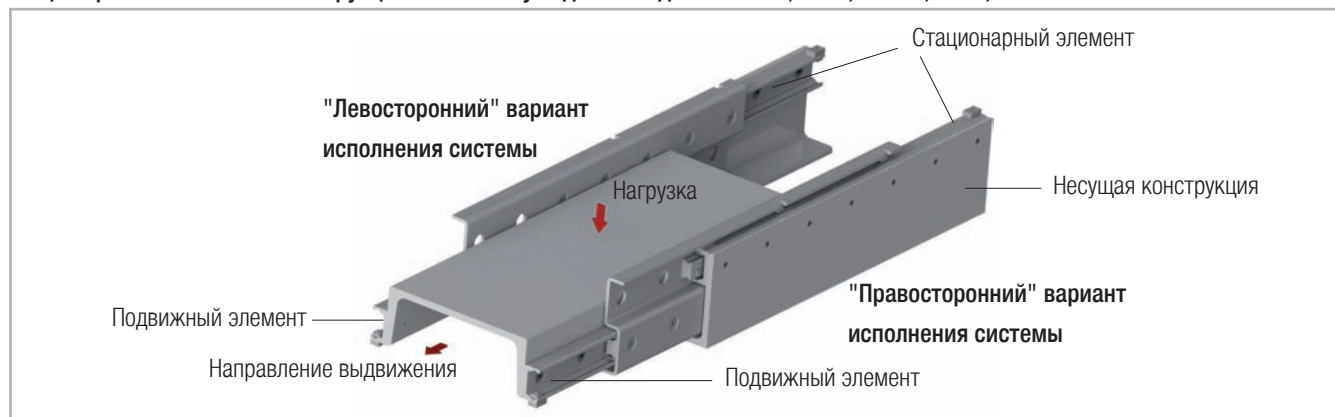


Рис. 50

> Руководство по монтажу

Общие правила монтажа и инструкции по монтажу изделий моделей "ASN", "DE", "DBN", "DS", "DMS" и "DRT"



* У моделей "DSB", "DMS", "DSE" и "DRT" существуют право- и левосторонние варианты, и это следует учитывать

Рис. 51

Общая информация

- Штатные упоры / ограничители хода, встроенные в изделия, предназначены для останова ненагруженной системы, соответственно сепаратора. Просьба предусмотреть при монтаже дополнительные упоры, достаточные для останова всей системы, включая полезную нагрузку.
- Оптимальные эксплуатационные характеристики изделий, их длительный срок службы и механическая жёсткость могут быть обеспечены лишь при условии, что телескопические направляющие были смонтированы со всей возможной точностью и аккуратностью, и прикреплены к ровной жёсткой несущей поверхности всеми предусмотренными винтами.
- Для обеспечения доступа ко всем крепёжным отверстиям изделий моделей "ASN", "DEV", "DEM" и "DBN" удалить на время монтажа стопорный винт, а по завершении монтажа установить его на место.
- При параллельном монтаже пары телескопических направляющих убедиться во взаимной параллельности несущих поверхностей! При этом для нормальной работы системы важна как жёсткость несущей конструкции, к которой крепятся стационарные элементы, так и жёсткость полезной нагрузки, которая крепится к подвижным элементам телескопических направляющих.
- Направляющие серии "Telescopic Rail" пригодны для непрерывной эксплуатации в составе систем автоматики. При этом важно обеспечить постоянство длины хода от цикла к циклу, а также важно проконтролировать допустимость развиваемой скорости хода (см. Рис. 48 на стр. TR-42).

Поскольку телескопические направляющие оснащены внутренними шариковыми сепараторами, при переменных длинах хода нельзя исключить смещения этих сепараторов внутри направляющих относительно их первоначального положения. Такое смещение может негативно отразиться на эксплуатационных характеристиках телескопической системы, или даже наложить дополнительные ограничения на длину рабочего хода. В случае, когда избежать переменной длины хода не представляется возможным, усилие, развиваемое приводом системы, должно быть достаточно велико для того, чтобы при необходимости снова синхронизировать работу телескопической направляющей после смещения сепаратора. Проблема с возможным постепенным смещением сепаратора может быть решена и за счёт введения в программу автоматики регулярных перемещений телескопической системы на полную длину рабочего хода для компенсации накапливающихся отклонений в положении сепаратора, пока они минимальны.

ASN

- Изделия модели "ASN" способны воспринимать радиальные и осевые усилия и моменты по всем основным осям.
- Иными словами, данными изделиями в принципе могут обеспечиваться как горизонтальные, так и вертикальные перемещения. Однако перед тем, как монтировать данные изделия вертикально, мы всё равно рекомендуем проконсультироваться в службе технической поддержки компании "Rollon".
- Путём объединения нескольких направляющих частичного выдвигания друг с другом можно добиться полного выдвигания полезной нагрузки. Более подробную информацию о различных комбинированных решениях конкретных прикладных задач можно получить, обратившись в службу технической поддержки компании "Rollon".

DE / DBN

- Изделия моделей "DE" и "DBN" способны воспринимать нагрузку, воздействующую на них в радиальном и в осевом направлениях.
- Иными словами, данными изделиями в принципе могут обеспечиваться как горизонтальные, так и вертикальные перемещения. Однако перед тем, как монтировать данные изделия вертикально, мы всё равно рекомендуем проконсультироваться в службе технической поддержки компании "Rollon".
- Работоспособность специальной модификации "DE...D" может быть гарантирована только при её работе на полную длину хода.

DS / DSE / DMS / DRT

- Изделия моделей "DS", «DSE», "DMS" и "DRT" способны воспринимать нагрузку, воздействующую на них в радиальном направлении. При этом эта нагрузка должна действовать вдоль вертикальной средней оси подвижной направляющей.
- В принципе данными изделиями могут обеспечиваться как горизонтальные, так и вертикальные перемещения. Однако перед тем, как монтировать данные изделия вертикально, мы всё равно рекомендуем проконсультироваться в службе технической поддержки компании "Rollon".
- При монтаже следить за тем, чтобы нагрузка крепилась к подвижному элементу (к нижней направляющей) (см. Рис. 51). Крепление нагрузки к направляющей, которая рассчитана на выполнение функций стационарной, отрицательно сказывается на работоспособности системы.
- Монтаж изделий осуществлять к механически жёсткой несущей конструкции, задействуя все доступные крепёжные отверстия.
- При параллельном монтаже пар направляющих обеспечить их точную взаимопараллельность.

Руководство по монтажу

Для изделий модели "DSC"

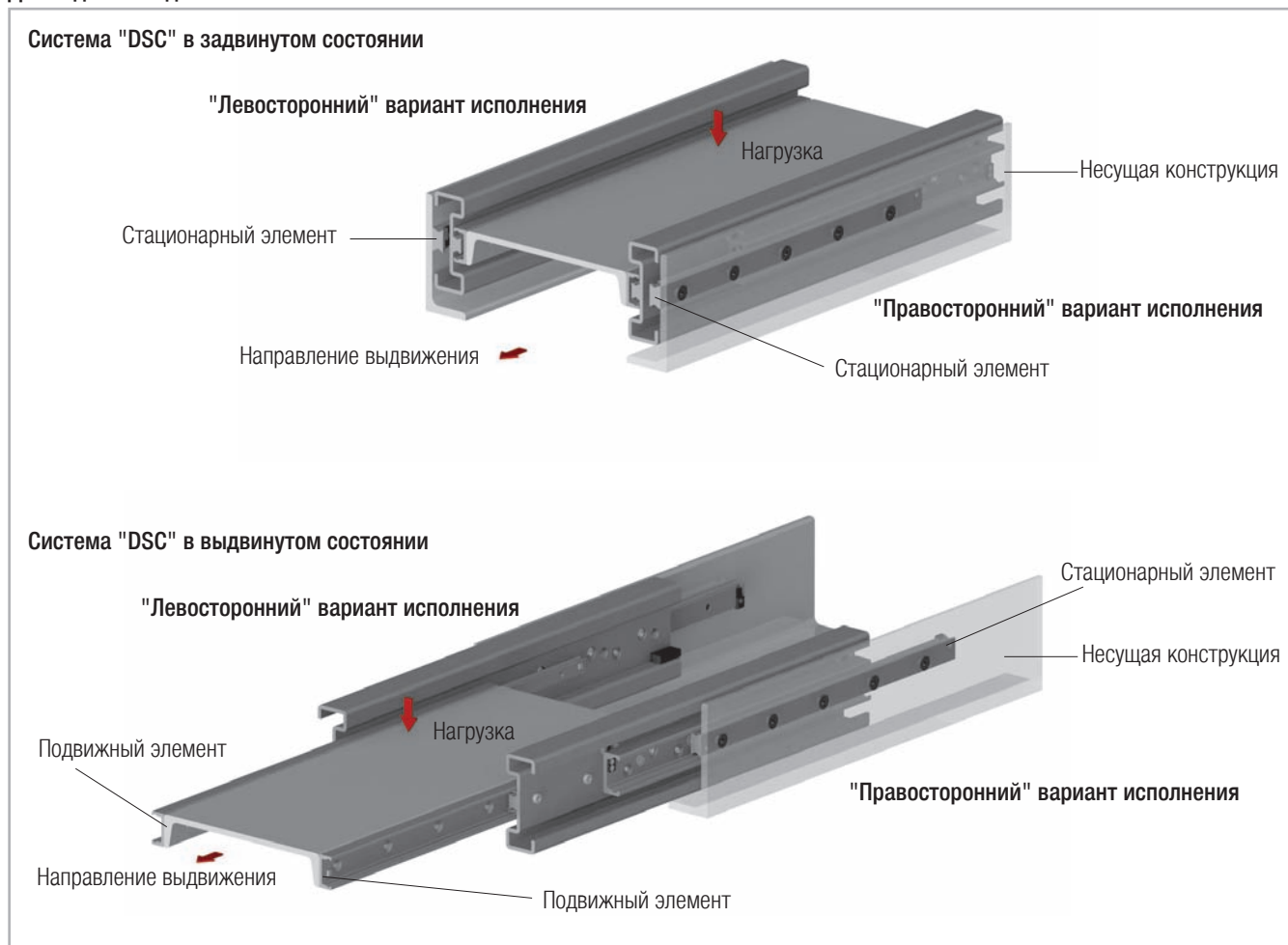


Рис. 52

DSC

- Изделия серии "DSC" способны воспринимать нагрузку, воздействующую на них в радиальном и осевом направлениях, однако радиальная нагрузка является предпочтительной.
- Данными изделиями в принципе могут обеспечиваться как горизонтальные, так и вертикальные перемещения. Однако перед тем, как монтировать данные изделия вертикально, мы всё равно рекомендуем проконсультироваться со специалистами Отдела прикладного проектирования (Application Engineering Department) компании "Rollon".
- При монтаже следить за тем, чтобы нагрузка крепилась к подвижному элементу (см. Рис. 52). В противном случае не будет обеспечена надлежащая работа системы.
- Монтаж изделий осуществлять с креплением к механически жёсткой несущей конструкции, задействуя все доступные крепёжные отверстия.
- Важное замечание: длина каретки (стационарного элемента телескопической направляющей) не равна длине всей телескопической системы! Грузоподъёмность изделий модели "DSC" приведена в Табл. 23 на стр. TR-20. В той же таблице содержатся данные по доступным крепёжным отверстиям.
- Важное замечание: У смонтированной и задвинутой телескопической системы каретка (стационарный элемент телескопической направляющей) должна находиться в таком положении, при котором её передний торец совмещён с передним же торцом подвижного элемента - в противном случае системой не будет обеспечиваться полная конструктивная длина хода.
- При монтаже систем с парами телескопических направляющих важно обеспечить параллельность этих пар.

Расшифровка кодов заказа изделий



> Телескопические направляющие

DSB	28	690	885	L	NIC	
						Усиленное (сверх требований стандарта "ISO 2081") защитное покрытие см. стр. TR-43, "Антикоррозийная защита"
						Право- (R) и левосторонние варианты (L) предлагаются только для моделей "DSB", "DMS" и "DRT". см. стр. TR-5 "Примечания"
						Длина хода, если отличается от стандартной (каталожной) см. стр. TR-6ff "Размеры изделий" и "Коды заказа изделий с нестандартной длиной хода"
						Длина см. стр. TR-6ff "Размеры изделий"
						Типоразмер см.стр. TR-6ff "Размеры изделий"
						Тип изделия см. стр. TR-6ff "Размеры изделий"

Пример № 1 заказа: ASN35-0770

Пример № 2 заказа: DSB28-0690-0885-L-NIC

Пример № 3 заказа (направляющая "DE...D"): DEF28D-0690

Примечания по кодам заказа: информация по лево- / правостороннему варианту и по усиленной антикоррозионной защите поверхности указывается по мере необходимости.

Длины направляющих и длины хода всегда указываются в четырёхзначном формате. Недостающие позиции заполняются нулями.

> Нестандартные длины хода

Под нестандартными понимаются длины хода, отличные от стандартных указанных в каталоге длин "Н". Любые нестандартные длины хода должны быть кратны значениям, приведённым в Табл. 59 и 60. Данное ограничение обусловлено конструкцией шарикового сепаратора.

Тип	Типоразмер	Шаг изменения длины хода [mm]
ASN	22	7,5
	28	9,5
	35	12
	43	15
	63	20

Табл. 59

Изделия серии "DMS" могут по отдельному запросу поставляться в варианте с нестандартными длинами хода.

Изделия "DSD", "DSC" и "DRT" с нестандартными длинами хода не поставляются. Любое подобное изменение длины хода влечёт за собой изменение грузоподъёмности системы относительно указанных в каталоге значений. Также не исключено, что у изделий с нестандартной длиной хода не все важные крепёжные отверстия окажутся доступными. Более подробную информацию на этот счёт можно получить, обратившись в службу технической поддержки компании "Rollon".

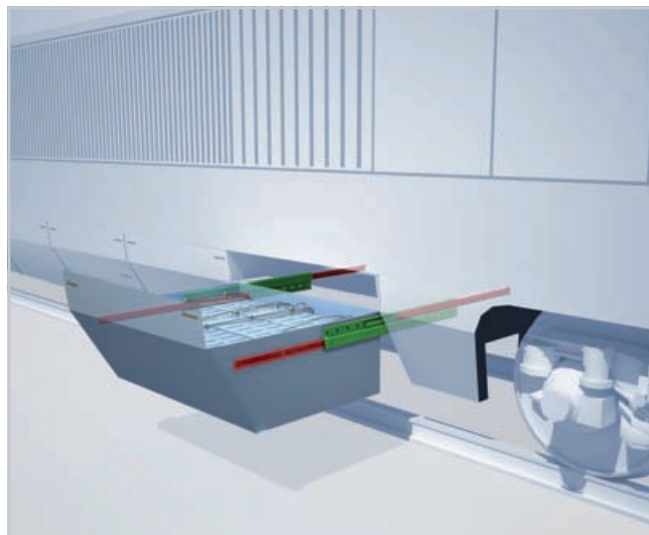
Тип	Типоразмер	Шаг изменения длины хода [mm]
DSS DE DBN	22	15
	28	19
	35	24
	43	30
	63	40
DSE	28	28,5
	35	36
	43	45
	63	60

Табл. 60

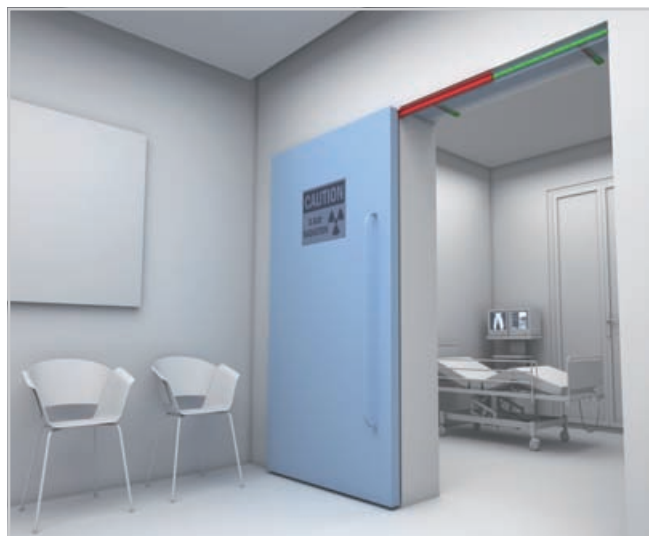
Направляющие для любых областей применения



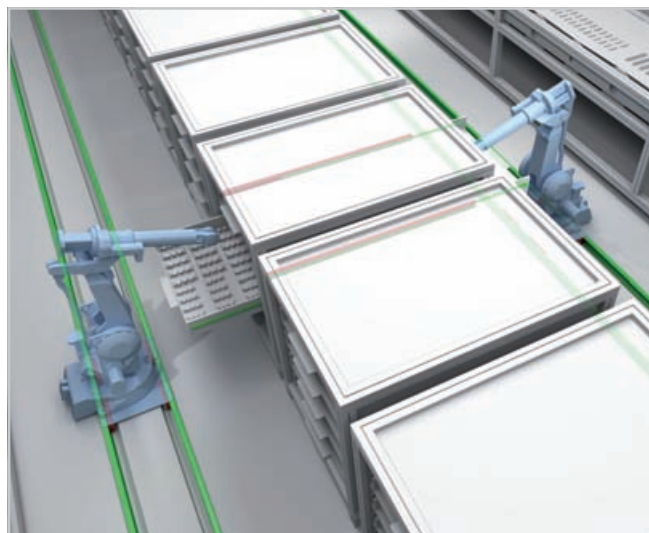
Железнодорожный транспорт



Медицина



Логистика



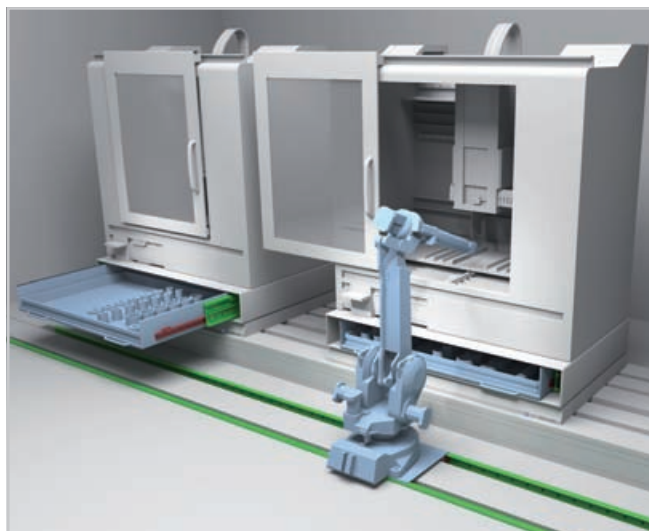
Аэрокосмическая промышленность



Специальные транспортные средства



Промышленность





ROLLON S.p.A. - ITALY



Via Trieste 26
I-20871 Vimercate (MB)
Phone: (+39) 039 62 59 1
www.rollon.it - infocom@rollon.it

- Rollon Подразделения и Представительские Офисы
- Дистрибьюторы:

Подразделения:

ROLLON GmbH - GERMANY



Bonner Strasse 317-319
D-40589 Düsseldorf
Phone: (+49) 211 95 747 0
www.rollon.de - info@rollon.de

ROLLON B.V. - Нидерланды



Ringbaan Zuid 8
6905 DB Zevenaar
Phone: (+31) 316 581 999
www.rollon.nl - info@rollon.nl

Представительский офис:

ROLLON S.p.A. - Россия



117105, Москва, Варшавское шоссе, д. 17, стр. 1, офис 207.
Phone: +7 (495) 508-10-70
www.rollon.ru - info@rollon.ru

ROLLON S.A.R.L. - Франция



Les Jardins d'Eole, 2 allée des Séquoias
F-69760 Limonest
Phone: (+33) (0) 4 74 71 93 30
www.rollon.fr - infocom@rollon.fr

ROLLON Corporation - США



101 Bilby Road. Suite B
Hackettstown, NJ 07840
Phone: (+1) 973 300 5492
www.rolloncorp.com - info@rolloncorp.com

ROLLON Ltd - UK



The Works 6 West Street Olney
Buckinghamshire, United Kingdom, MK46 5 HR
Phone: +44 (0) 1234964024
www.rollon.uk.com - info@rollon.uk.com

ROLLON Ltd - Китай



2/F Central Plaza, No. 227 North Huang Pi Road,
China, Shanghai, 200003
Phone: (+86) 021 2316 5336
www.rollon.cn.com - info@rollon.cn.com

ROLLON India Pvt. Ltd. - Индия



1st floor, Regus Gem Business Centre, 26/1
Hosur Road, Bommanahalli, Bangalore 560068
Phone: (+91) 80 67027066
www.rollonindia.in - info@rollonindia.in

ROLLON - SOUTH AMERICA

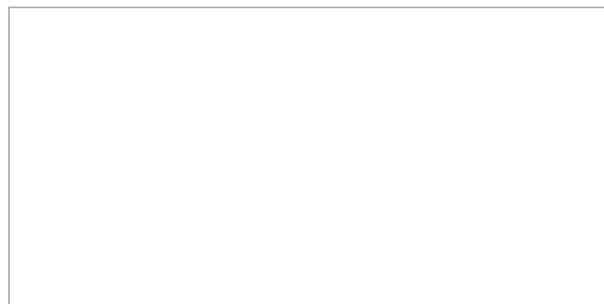


R. Joaquim Floriano, 397, 2o. andar
Itaim Bibi - 04534-011, São Paulo, BRASIL
Phone: +55 (11) 3198 3645
www.rollonbrasil.com.br - info@rollonbrasil.com

Приглашаем ознакомиться с полной гаммой продуктов



Дистрибьютор



С полным перечнем партнеров Вы сможете ознакомиться на www.rollon.com